

Незасоряющиеся самовсасывающие насосы для сточных вод SP



Руководство по эксплуатации

Содержание

	Введение	2
1	Цель руководства	5
2	Техника безопасности	6
	2.1 Общие требования	6
	2.2 Требования безопасности при установке и подключении	7
	2.3 Требования безопасности при эксплуатации	7
	2.4 Требования безопасности при техническом обслуживании	8
3	Транспортировка и хранение	9
4	Проведение пусконаладочных работ	10
	4.1 Назначение изделия	10
	4.2 Технические характеристики	11
	4.3 Установка и подключение	12
	4.4 Эксплуатация	26
5	Техническое обслуживание	29
	5.1 Конструкция	30
	5.2 Разборка	32
	5.3 Сборка	36
6	Поиск и устранение неисправностей	38
7	ВАЖНО!!!	42
	Гарантия	43
	Приложения	45

Введение

Насос незасоряющийся самовсасывающий серии SP – одноступенчатый, однопоточный консольный насос с рабочим колесом полузакрытого типа.

Насосы серии SP используются на станциях очистки городских сточных вод и промышленных стоков. Могут применяться для отвода слабоагрессивных, но сильно загрязненных стоков: на предприятиях легкой, бумажной, текстильной, пищевой и химической промышленности; канализационные стоки жилых микрорайонов; очистки дождевых вод; стоков кожевенных предприятий, скотобоен, рыбных хозяйств; подачи воды из рек, озер; для использования в агропромышленном комплексе, Съемная конструкция позволяет быстро и легко провести техническое обслуживание. Чистку насоса можно производить практически ежедневно, поскольку она не занимает много времени и не требует специальной оснастки.

Преимуществами насосов серии SP является съемная конструкция, которая позволяет быстро и легко провести техническое обслуживание. Чистку насоса можно производить практически ежедневно, поскольку она не занимает много времени и не требует специальной оснастки.

Агрегаты электронасосные изготовлены согласно стандартам:
EN ISO 12100-1:2003, EN ISO 12100-2:2003, EN 809:1998+AC:2002,
EN ISO 14121-1:2007, EN 60204-1:2006, EN 61000-6-2-2005, EN 61000-6-4-2007.

Директивы о соответствии:

Директива Евросоюза по машинному оборудованию: 98/37/ЕС, 2006/42/ЕС,

Директива Евросоюза по низковольтному оборудованию: 2006/95/ЕС,

Директива Евросоюза по электромагнитной совместимости: 2004/108/ЕС.

Название компании-производителя: Nanfang Zhongjin Environment Co., Ltd.

Адрес: No. 46, Renhe Avenue, Renhe town, Yuhang district, Hangzhou City, China



Nanfang Zhongjin Environment Co., Ltd – производитель насосного оборудования, основанная в 1991 году, с 2010 года именуется как компания CNP. Это первое предприятие в Китае, которое специализируется на разработке и серийном производстве агрегатов электронасосных центробежных из нержавеющей стали, изготовленных методом штамповки и сварки. В состав компании входит 9 заводов, на мощностях которых ежегодно выпускается более 800 000 насосов.

На данный момент CNP является ведущим производителем в данной индустрии, с большой номенклатурой насосного оборудования, крупносерийным производством и налаженным сбытом продукции в мире. По объему выпускаемой продукции и качеству компания занимает первое место на внутреннем рынке Китая.

Компания занимается эффективной и масштабной деятельностью на мировом рынке, предлагая своим клиентам профессиональное оборудование с современным дизайном. Также компания сформировала эффективную систему управления производством, контролем качества и маркетингом.

Продукция компании охватывает широкий спектр применения в системах водоснабжения, водоочистки, водоотведения, отопления в производственных и непроизводственных сферах, а именно:

- жилищно-коммунальный комплекс;
- сельское хозяйство;
- строительство;
- промышленность.

Компания построила современную систему менеджмента качества, что позволило в 2003 году пройти сертификацию качества по ISO9001, в 2006 году экологическую сертификацию по ISO14000, в 2007 году измерительную систему сертификации – ISO10012:2003.

Компания успешно работает на мировом рынке более чем с 50 странами и регионами в Европе, Северной Америке, Южной Азии.

1 Цель руководства

Данное руководство по эксплуатации (далее - руководство) предназначено для выполнения работ по установке, подключению, эксплуатации и техническому обслуживанию агрегатов электронасосных одноступенчатых, однопоточных консольных серии SP фирмы CNP.

ВНИМАНИЕ!!!

УСТАНОВКУ, ПОДКЛЮЧЕНИЕ, ЭКСПЛУАТАЦИЮ И ТЕХНИЧЕСКОЕ ОБСЛУЖИВАНИЕ АГРЕГАТОВ ЭЛЕКТРОНАСОСНЫХ SP ДОЛЖНЫ ПРОИЗВОДИТЬ ТОЛЬКО КВАЛИФИЦИРОВАННЫЕ СПЕЦИАЛИСТЫ, ОБЛАДАЮЩИЕ НЕОБХОДИМЫМИ НАВЫКАМИ И ОПЫТОМ, А ТАКЖЕ ИМЕЮЩИЕ УДОСТОВЕРЕНИЯ, ПОДТВЕРЖДАЮЩИЕ ИХ ПРАВО НА ВЫПОЛНЕНИЕ ПОДОБНЫХ РАБОТ!!!

ВНИМАНИЕ!!!

ПОСЛЕ ВЫПОЛНЕНИЯ ПУСКОНАЛАДОЧНЫХ РАБОТ НЕОБХОДИМО ОБЕСПЕЧИТЬ СОХРАННОСТЬ НАСТОЯЩЕГО РУКОВОДСТВА И ЕГО ДОСТУПНОСТЬ ДЛЯ ОБСЛУЖИВАЮЩЕГО ПЕРСОНАЛА НА ОБЪЕКТЕ РАЗМЕЩЕНИЯ ИЗДЕЛИЙ (АГРЕГАТОВ ЭЛЕКТРОНАСОСНЫХ SP)!!!

2 Техника безопасности

2.1 Общие требования

Перед выполнением установки, пуска, эксплуатации и технического обслуживания изделия (агрегата электронасосного SP) весь персонал, привлеченный к выполнению работ, должен быть ознакомлен с содержанием настоящего руководства.

ВНИМАНИЕ!!!

НЕНАДЛЕЖАЩЕЕ ИСПОЛЬЗОВАНИЕ ИЗДЕЛИЯ МОЖЕТ ПРИВЕСТИ К ПРОИЗВОДСТВЕННЫМ ТРАВМАМ И ПОВРЕЖДЕНИЮ ИМУЩЕСТВА, А ТАКЖЕ ПРЕКРАЩЕНИЮ ДЕЙСТВИЯ ГАРАНТИИ!!!

Установка, пуск, эксплуатация и техническое обслуживание насосного оборудования относится к работам повышенной опасности, поэтому персонал, задействованный в данных работах должен соблюдать не только требования безопасности настоящего руководства, но и технику безопасности отдельных специальных профессий (например: слесаря-сборщика, электрика и т.д.).

ВНИМАНИЕ!!!

УСТАНОВКУ, ПОДКЛЮЧЕНИЕ, ЭКСПЛУАТАЦИЮ И ТЕХНИЧЕСКОЕ ОБСЛУЖИВАНИЕ АГРЕГАТОВ ЭЛЕКТРОНАСОСНЫХ SP ДОЛЖНЫ ПРОИЗВОДИТЬ ТОЛЬКО КВАЛИФИЦИРОВАННЫЕ СПЕЦИАЛИСТЫ, ОБЛАДАЮЩИЕ НЕОБХОДИМЫМИ НАВЫКАМИ И ОПЫТОМ, А ТАКЖЕ ИМЕЮЩИЕ УДОСТОВЕРЕНИЯ, ПОДТВЕРЖДАЮЩИЕ ИХ ПРАВО НА ВЫПОЛНЕНИЕ ПОДОБНЫХ РАБОТ!!!

Перед использованием изделия необходимо внимательно прочитать и понять предупреждающие сообщения, а также следовать изложенным в них требованиям техники безопасности. Предупреждающие знаки и сообщения призваны предотвратить следующие ситуации:

- индивидуальные несчастные случаи;

- повреждение изделия;
- неисправности изделия.

Необходимо соблюдать не только общие указания по технике безопасности, указанные в данном разделе, но и описанные в последующих разделах специальные указания по технике безопасности.

2.2 Требования безопасности при установке и подключении

Для предотвращения несчастных случаев необходимо соблюдать правила техники безопасности при эксплуатации энергоустановок.

ВНИМАНИЕ!!!

УСТАНОВКУ АГРЕГАТА ЭЛЕКТРОНАСОСНОГО ВЫПОЛНЯТЬ ТОЛЬКО ПРИ ОТКЛЮЧЕННОМ ЭЛЕКТРОПИТАНИИ!!!

Необходимо полностью исключить опасность поражения током.

Обязательно соблюдение правил безопасности, принятых при работе с вращающимися частями.

ВНИМАНИЕ!!!

ЗАПРЕЩАЕТСЯ ВКЛЮЧАТЬ АГРЕГАТ ЭЛЕКТРОНАСОСНЫЙ С НЕЗАКРЫТЫМИ ВРАЩАЮЩИМИСЯ ЧАСТЯМИ!!!

ВНИМАНИЕ!!!

ОДЕЖДА ПЕРСОНАЛА НЕ ДОЛЖНА ИМЕТЬ СВОБОДНЫХ И РАЗВИВАЮЩИХСЯ ЧАСТЕЙ, ВСЕ ЭЛЕМЕНТЫ СПЕЦОДЕЖДЫ ДОЛЖНЫ БЫТЬ ЗАСТЕГНУТЫ И ЗАПРАВЛЕНЫ ВО ИЗБЕЖАНИЕ ПОПАДАНИЯ ИХ ВО ВРАЩАЮЩИЕСЯ ЧАСТИ АГРЕГАТА ЭЛЕКТРОНАСОСНОГО!!!

2.3 Требования безопасности при эксплуатации

Во избежание повреждения агрегат электронасосный необходимо эксплуатировать только в условиях, установленных требованиями настоящего руководства, а также в режимах, находящихся в диапазоне, указанном в техническом паспорте на изделие.

Для продления срока службы необходимо вовремя выполнять техническое обслуживание изделия и своевременную замену изношенных комплектующих.

2.4 Требования безопасности при техническом обслуживании

Перед выполнением работ по техническому обслуживанию агрегат электронасосный необходимо остановить и полностью обесточить во избежание нанесения увечий персоналу вращающимися частями и поражения электрическим током.

ВНИМАНИЕ!!!

ЗАПРЕЩАЕТСЯ ПРИСТУПАТЬ К ТЕХНИЧЕСКОМУ ОБСЛУЖИВАНИЮ РАБОТАЮЩЕГО И НЕОБЕСТОЧЕННОГО АГРЕГАТА ЭЛЕКТРОНАСОСНОГО!!!

Самовольное изменение конструкции и производство запасных частей **запрещено** и влечет за собой прекращение действия гарантии. Изменение конструкции агрегата электронасосного допускается только по согласованию с предприятием-изготовителем. Оригинальные запасные части и авторизованные производителем комплектующие обеспечивают безопасность и надежность эксплуатации. Использование неоригинальных деталей снимает с изготовителя ответственность за последствия.

ВНИМАНИЕ!!!

НЕСАНКЦИОНИРОВАННОЕ ИЗМЕНЕНИЕ КОНСТРУКЦИИ АГРЕГАТА ЭЛЕКТРОНАСОСНОГО И ИСПОЛЬЗОВАНИЕ НЕОРИГИНАЛЬНЫХ ДЕТАЛЕЙ ВЛЕЧЕТ ПРЕКРАЩЕНИЕ ДЕЙСТВИЯ ГАРАНТИИ И ВЛИЯЕТ НА ЕГО БЕЗОПАСНОСТЬ!!!

3 Траспортировка и хранение

Агрегат электронасосный SP транспортировать обеспечив устойчивое положение на опорах тары и надежное крепление к ним во избежание соскальзывания агрегата во время транспортировки.

Специальная тара для транспортировки агрегата электронасосного должна обеспечивать устойчивое положение, надежное крепление изделия, защиту от механических повреждений, а также удобство и надежность при погрузочно-разгрузочных работах.

Хранение насоса допускается только в специальной таре, которая обеспечивает устойчивое положение, надежное крепление, защиту от механических повреждений, а также в условиях, которые предохранят его от влаги и переохлаждения.

Температура хранения агрегата насосного от -10°C до $+40^{\circ}\text{C}$.

4 Проведение пусконаладочных работ

4.1 Назначение изделия

Агрегаты электронасосные серии SP относятся к одноступенчатым, однопоточным консольным серии SP. Проточная часть насоса изготовлена при помощи технологии точного литья, в результате которой достигается минимум потерь на трение и высокая эффективность работы.

Стандартное применение главным образом включает в себя:

- очистки городских сточных вод;
- очистки промышленных стоков;
- отвода слабоагрессивных, но сильно загрязненных стоков: на предприятиях легкой, бумажной, текстильной, пищевой и химической промышленности;
- канализационные стоки жилых микрорайонов;
- очистка дождевых вод;
- стоки кожевенных предприятий, скотобоев, рыбных хозяйств;
- для загрязненной воды; подача воды из рек, озер; использование в агропромышленном комплексе, бытовом и промышленных сферах.

Требования, предъявляемые к перекачиваемой жидкости:

- температура отводимых стоков не должна превышать +40 °С;
- показатель pH 5-9;
- плотность жидкости не более 1200 кг/ м куб.;
- массовая доля твердых частиц не более 2%.
- максимальная температура окружающей среды до +40 °С;
- высота над уровнем моря не более 1000 м;
- максимальное рабочее давления до 6 бар;
- размер взвешенных примесей в перекачиваемых жидкостях, мм: 38/63/76.

Перекачивание жидкостей с плотностью и/или вязкостью большей указанных выше приведет к следующему:

- давление подачи снизится;
- снизится пропускная способность;
- увеличится потребление электроэнергии.

- Расшифровка обозначения (маркировки) насоса

SP - 4 (1150)

Частота вращения (об/мин) насосного агрегата (без электродвигателя – не указывается)

Условный диаметр входного и выходного патрубков: 4" (1 дюйм=25,4 мм)

Самовсасывающий насос для сточных вод

4.2 Требования к установке

Всасывающий трубопровод насоса может быть гибким или жестким, материал используемых труб должен быть химически и механически стоек к перекачиваемой жидкости. Трубопровод должен быть достаточно жестким, чтобы не «схлопываться» при всасывании.

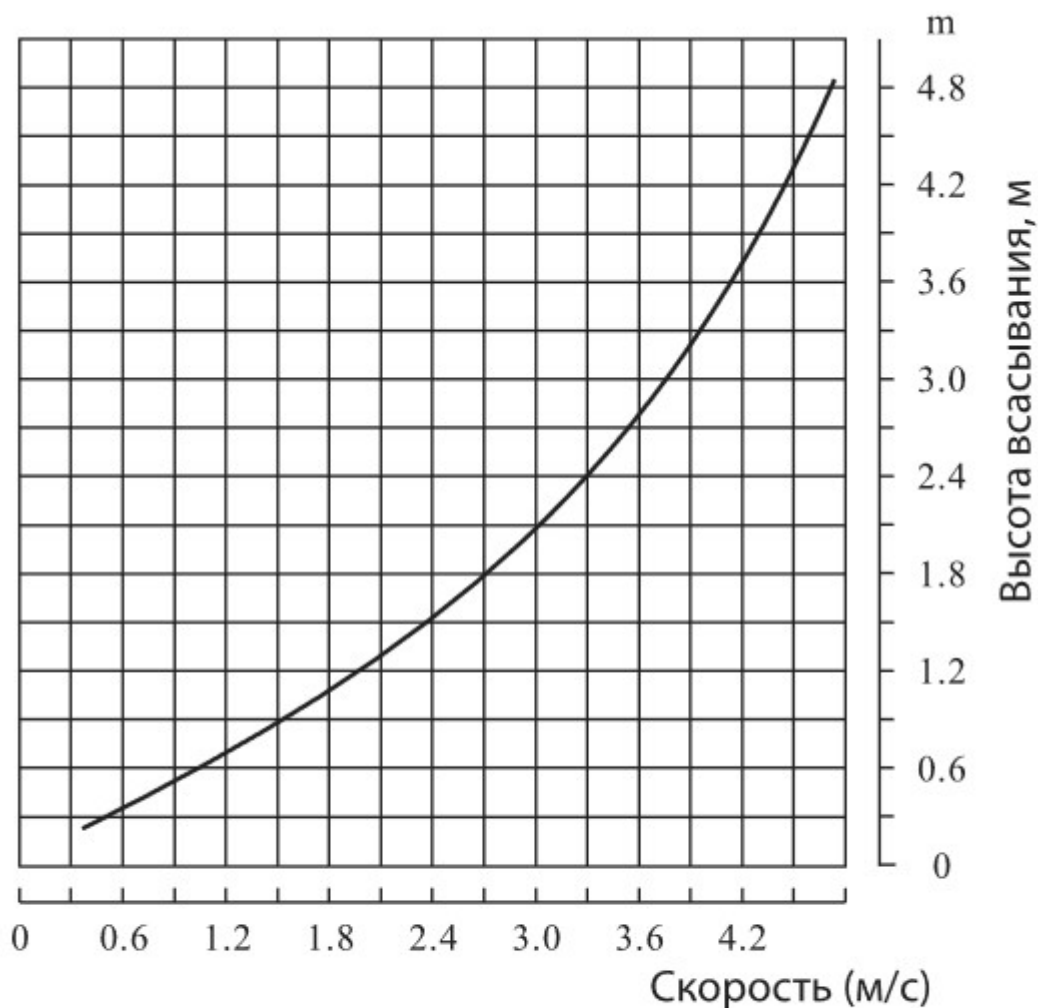
Расстояние между погружным всасывающим трубопроводом в сточном колодце и стенкой колодца должно быть в 1,5 раза больше радиуса трубы.

При наличии двух источников всасывания в сточном колодце расстояние между трубами должно быть как минимум в три раза больше радиуса трубы.

Высота всасывания электронасоса зависит от скорости движения жидкости в трубопроводе (см. рисунок 1).

Давление подпора на всасывании, при его наличии, не должно превышать 50% максимального рабочего давления.

При использовании сетчатого фильтра, его проходное суммарное сечение должно быть в 4-6 раз больше площади сечения трубы. Убедитесь, что максимальный диаметр отверстий фильтра для пропускания частиц меньше допустимого размера частиц для электронасоса.



$$\text{Скорость потока (м/с)} = \frac{\text{Подача (м}^3\text{/ч)}}{\text{площадь сечения трубы (м}^2\text{)}}$$

Рисунок 1

4.3 Установка и подключение

Перед отгрузкой с завода насос был проверен и испытан. Перед установкой необходимо проверить насос на наличие повреждений, которые могут возникнуть при транспортировке. Проверка в себя включает:

- проверка насоса на наличие трещин, вмятин, повреждений резьбы, а также другие видимые повреждения;
- проверка ослабленных соединений. В случае их наличия - затянуть;
- проверка на наличие рыхлых и потрескавшихся элементов прокладок, поскольку они имеют тенденцию к усадке после сушки.

- внимательно прочитайте все ярлыки, отличительные знаки и маркировки на элементах насоса.
- проверьте уровень смазывающей жидкости, добавить в случае необходимости.
- если насос и двигатель хранились более 12 месяцев, возможно, некоторые из компонентов или смазочные материалы превысили максимальный срок годности. Они должны быть проверены или заменены, чтобы обеспечить максимальную работоспособность насоса.

Установка насоса

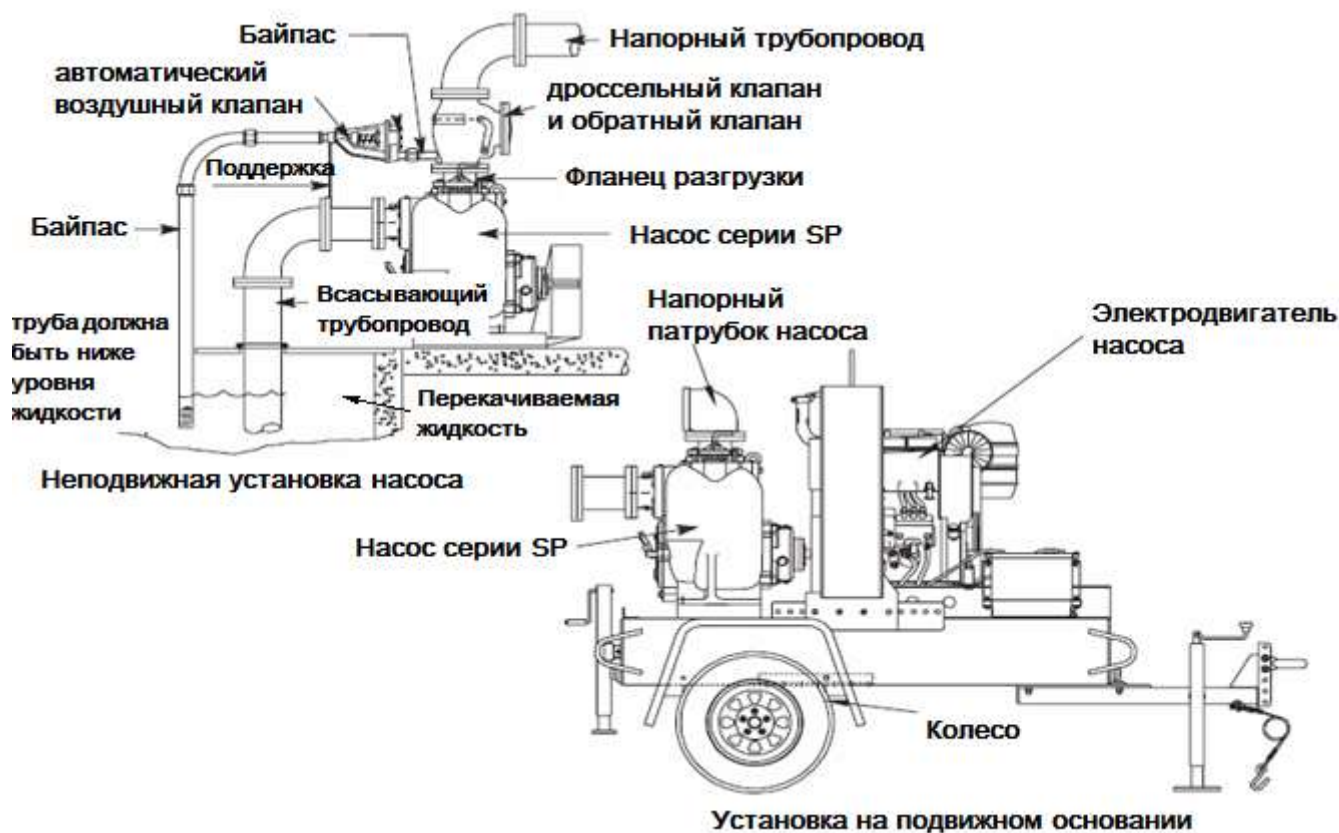


Рисунок 2

Расположите насос как можно ближе к перекачиваемой жидкости. Место установки имеет очень важное значение для правильной работы.

Насос должен быть выставлен на поверхности для обеспечения правильной работы и для устранения вибрации.

Если насос был установлен на подвижное основание, прежде чем приступить к эксплуатации насоса, убедитесь, что база находится в неподвижном состоянии путем установки тормоза и блокировки колес.

Для непрерывной работы не устанавливайте насос на угол более, чем на 15° от горизонтали.

Так как подаваемое к насосу давление имеет важное значение для производительности и безопасности, убедитесь, что давление на входе не более 50% от максимально допустимого рабочего давления согласно графическим характеристикам производительности насоса (см. приложения).

Чтобы обеспечить легкий доступ к насосу, при установке необходимо оставить минимальное расстояние перед торцевой крышкой 500 мм.

Присоедините всасывающий и напорный трубопровод. Производительность насоса уменьшится из-за увеличения высоты всасывания, высоты нагнетания и потерь на трение.

Установите всасывающие и нагнетательные трубы как можно более ровно для обеспечения минимальных потерь на трение. Количество колен и фитингов должно быть минимальным. Если они необходимы, используйте большие радиуса, чтобы свести к минимуму потери на трение.

Перед затяжкой отцентрируйте соединительные фланцы насоса и трубопровода.

Трубопроводы возле насоса должны поддерживаться независимо друг от друга, чтобы избежать нагрузки на насос, которые могут привести к повышенной вибрации, снижению срока службы подшипников, и повышенному износу вала и уплотнения. Если используются неметаллические трубопроводы (шланги), они должны иметь достаточную поддержку, чтобы обеспечить заполнение насоса жидкостью под давлением.

На насосах предусмотрены места для установки манометров и вакуумметров. Если необходима установка измерительных приборов, но мест для установки не предусмотрено, то просверлите и установите прибор на всасывающий и напорный трубопровод на расстоянии не менее 18 дюймов (460 мм) от фланцев насоса. Установка ближе к насосу может привести к некорректным показаниям.

Для избегания образования воздушных пробок, которые могут повлиять на нагрузку насоса, всасывающий трубопровод должен быть максимально коротким и прямым.

Всасывающий трубопровод должен быть того же диаметра, что и патрубок насоса

на входе. Если во всасывающем трубопроводе используются переходники, они должны быть эксцентричного типа, и должны быть установлены как можно выше во избежание создания воздушной пробки.

Глубина погружения всасывающего трубопровода имеет ключевое значение в эффективной работе насоса. Рекомендуемые значения минимальной глубины погружения относительно скорости потока указаны на рисунке 1.

Если размеры твердых частиц превышают допустимые, на входе в насос необходимо установить сетчатый фильтр.

Герметизация. Так как даже незначительная утечка будет влиять на работу насоса и двигателя, особенно при работе с большой высотой всасывания, все соединения на всасывающем трубопроводе должны быть обработаны герметиком, чтобы обеспечить герметичное уплотнение. Следуйте рекомендациям производителя герметика при выборе и применении. Герметик должен быть совместим с перекачиваемой жидкостью.

При высоком напоре рекомендуется, чтобы на напорном трубопроводе были установлены дроссельная заслонка и обратный клапан для защиты насоса от гидравлического удара и обратного вращения при остановке насоса. Клапан должен быть подобран по диаметру трубопровода, чтобы минимизировать потери на трение.

ВНИМАНИЕ!!!

Если условия эксплуатации предусматривают высокий напор, то при остановке насоса дроссельную заслонку необходимо закрывать постепенно.

Самовсасывающие насосы не являются воздушными компрессорами. Во время всасывающего цикла, воздух из всасывающего трубопровода должен быть выведен в атмосферу. Если выпускной трубопровод открыт, воздух будет выпущен через напорную линию. Если обратный клапан был установлен на напорном трубопроводе, все элементы насоса на напорной линии должны быть открыты.

Рекомендуется устанавливать штуцеры на каждом 90°-градусном колене для облегчения разборки и технического обслуживания.

Байпасная линия должна быть такого размера, чтобы она не влияла на разрядную

емкость насоса; байпасная линия должна быть не менее 25 мм в диаметре, чтобы свести к минимуму вероятность закупорки.

При слабом напоре рекомендуется длина менее 10 м. В некоторых установках байпас может быть от шести до восьми футов длиной (от 2 до 2,5 м) при 30 мм внутреннего диаметра шланга. Воздух и жидкость, смешиваясь, в процессе всасывания, будут разрушать твердые вещества, жир или другие вещества, которые могут вызвать закупорку.

В работе с большой высотой сброса (более 10 метров), избыточное количество жидкости может быть сброшено в скважину при полном рабочем давлении насоса; это приведет к снижению общей эффективности откачки. Поэтому, рекомендуется, чтобы был установлен автоматический воздухоотводящий клапан на байпасном трубопроводе.

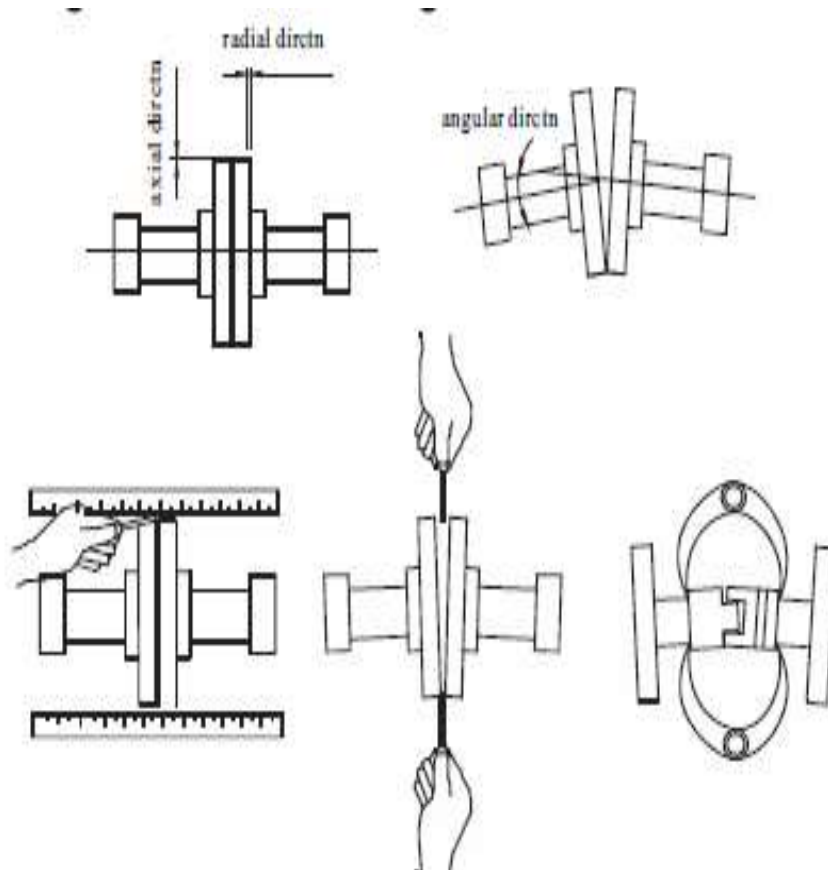
Автоматический воздушный клапан: При правильной установке и правильной настройке автоматический воздухоотводящий клапан позволит воздуху выйти через байпасную линию, а затем автоматически закроется, при полном насосе и насосной емкости.

Центровка вала насоса и вала двигателя очень важна, чтобы обеспечить бесперебойную работу насоса.

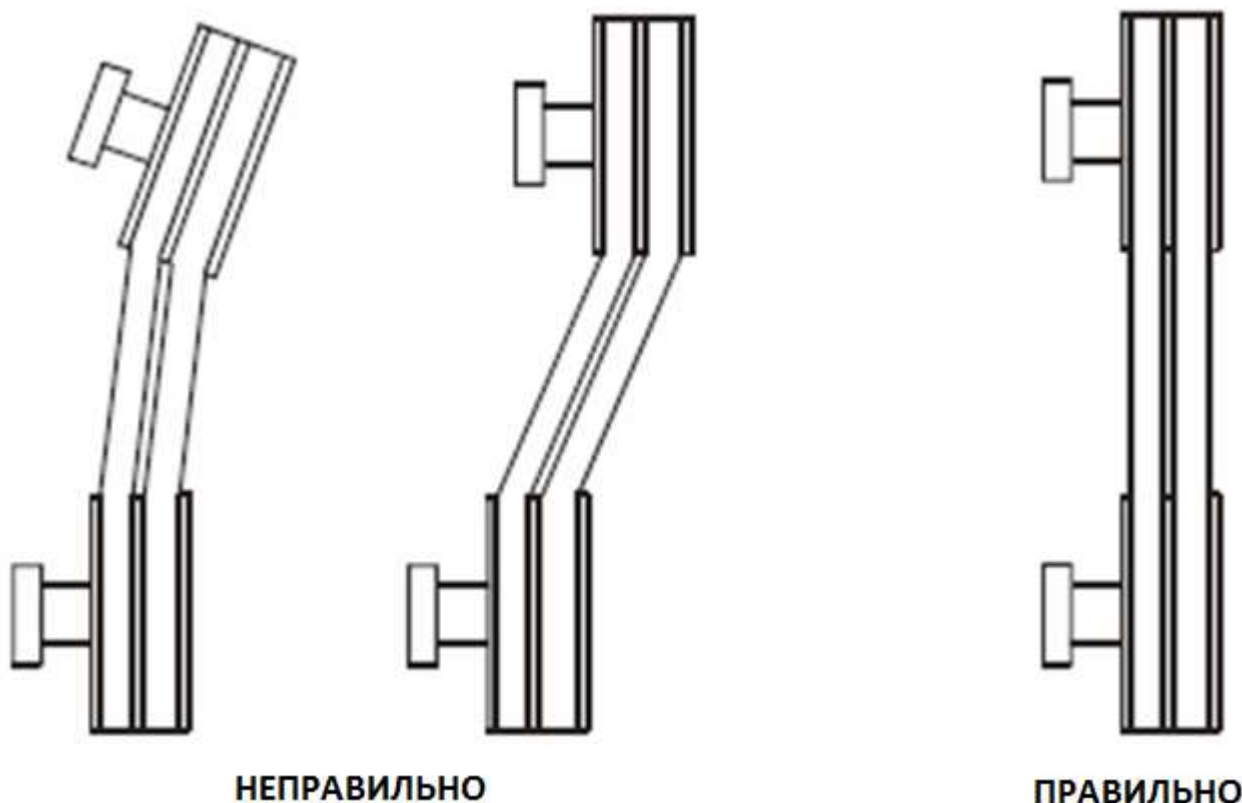
Подключение привода включает в себя соединение двигателя и V-образного ременного привода. Насосы типа SP-2, 3, 4, 6 соединяются кулачковой муфтой, насосы типа SP-8, 10 – втулочно-пальцевой муфтой. Другие типы муфт – в соответствии с условиями эксплуатации.

Очень важно, чтобы муфта была правильно зафиксирована и отцентрована. Муфта должна быть отцентрована таким образом, чтобы вал двигателя и вал насоса находились в одной оси.

Измерения несоосности определяют с помощью щупа между муфтой и проверочным угольником, как минимум в 4-х точках вдоль окружности, а сумма должна быть в пределах диапазона, как указано в таблице.



Тип муфты	Допустимые значение смещение		
	Осевое * мм	Радиальное	Угловое
Кулачковая муфта	1,5-2	0,5	1o0'
Втулочно-пальцевая муфта	2,5-3,5	0,2	0o30'
*разность осевого смещения между макс. и мин. значением должно составлять не более 0,2 мм			



При использовании V-ременных приводов, источник питания и насос должны быть параллельны.

Используйте поверочный угольник по бокам шкивов, чтобы шкивы правильно отцентровать.

В системах привода с использованием двух или более ремней, убедитесь, что шкивы отцентрованы; неотцентрованные шкивы приведут к износу ремня и выходу агрегата из строя.

Шкивы необходимо подбирать по соответствию коэффициенту скорости вращению; превышение скорости вращения может привести к повреждению насоса и источник питания.

Для удовлетворительного переноса мощности и достижения максимальной долговечности ремней важным фактором является натяжение ремней. Слишком малое или слишком большое натяжение является очень часто причиной преждевременного разрушения (аварии) ремня. Слишком большое натяжение вызывает также ускоренный износ подшипников в ведомой или рабочих машинах.

После монтажа передачи и регулировки натяжения ремня передача

практически не нуждается в обслуживании. Во время первых часов работы необходимо следить за поведением ремней, согласно опыту, после 0,5 до 5 часов работы с полной нагрузкой все ремни необходимо подтянуть. Через 24 часа работы следует проверить и если необходимо подтянуть ремни. Следующие периоды контроля могут значительно увеличиться, после несколько сотен, или даже после тысячи часов работы, в случае необходимости подтянуть ремни.

Контроль натяжения ремня путем измерения изгиба тяготной ветви ремня.

Этот метод позволяет косвенно определить статическую силу в тяготной ветви ремня T_s путем измерения прогиба измеряемого отрезка ремня под воздействием проверочной силы. Статическая сила T_s – это минимальная сила выступающая в тяготной ветви ремня, которая позволяет перенести номинальную мощность в приводе при скольжении, которое непревышающего допустимое.

T_s - минимальная сила, выступающая в тяготной ветви ремня в статическом состоянии, N

N - минимальная осевая сила в статическом состоянии, N

U - величина прогиба ремня на 100 мм длины измерительного отрезка ремня

U_p - величина прогиба измерительного отрезка ремня

L - длина измерительного отрезка

q - проверочная сила на ремень, N

c - постоянная для расчета центробежной силы

A - межосевое расстояние, мм

N - мощность передаваемая передачами, кВт

v - скорость ремня, м/с

k_t - коэффициент режима работы

k_ϕ - коэффициент угла охвата

ϕ - угол охвата меньшего шкива, °

Чтобы правильно определить параметры контроля натяжения ремня следует:

1. Вычислить статичную силу T_s выступающую в тяготной ветви ремня:

$$T_s \approx \frac{500 \cdot (2.02 - k_\phi) \cdot N \cdot k_t}{k_\phi \cdot z \cdot v} + c \cdot v^2$$

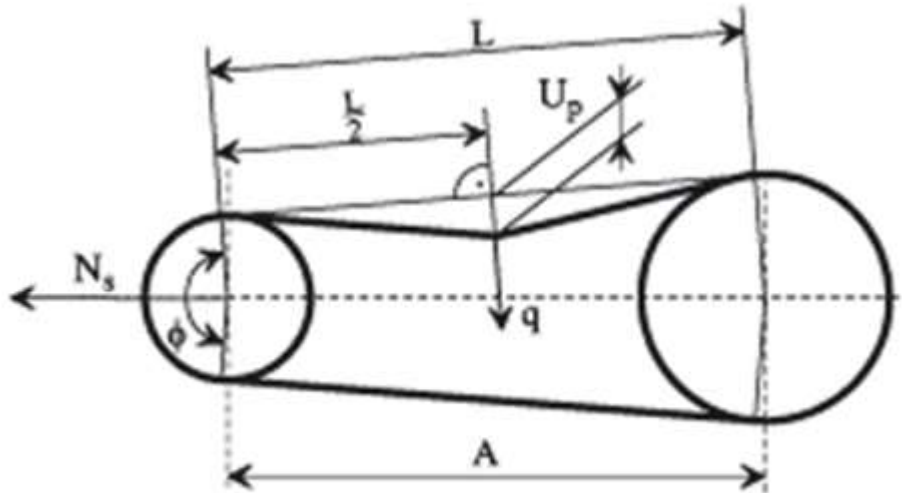


Рис. 1. Контроль натяжения ремня путем измерения прогиба тяготной ветви ремня

2. Определить величину прогиба U на 100 мм длины измеряемого отрезка ремня из вычертательного натяжения ремня рис. 2. или 3.
3. Вычислить величину прогиба U_p для существующей длины измеряемого отрезка L

$$U_p \approx \frac{U \cdot L}{100}$$

$$L = A \cdot \sin \frac{\varphi}{2}$$

Определенную по рис. 2. или 3. проверочную силу q следует, в половине измерительного отрезка L , приложить перпендикулярно к тяготной ветви ремня согласно вышеуказанному рисунку и измерить величину прогиба тяготной ветви U_p , в случае необходимости поправить натяжение.

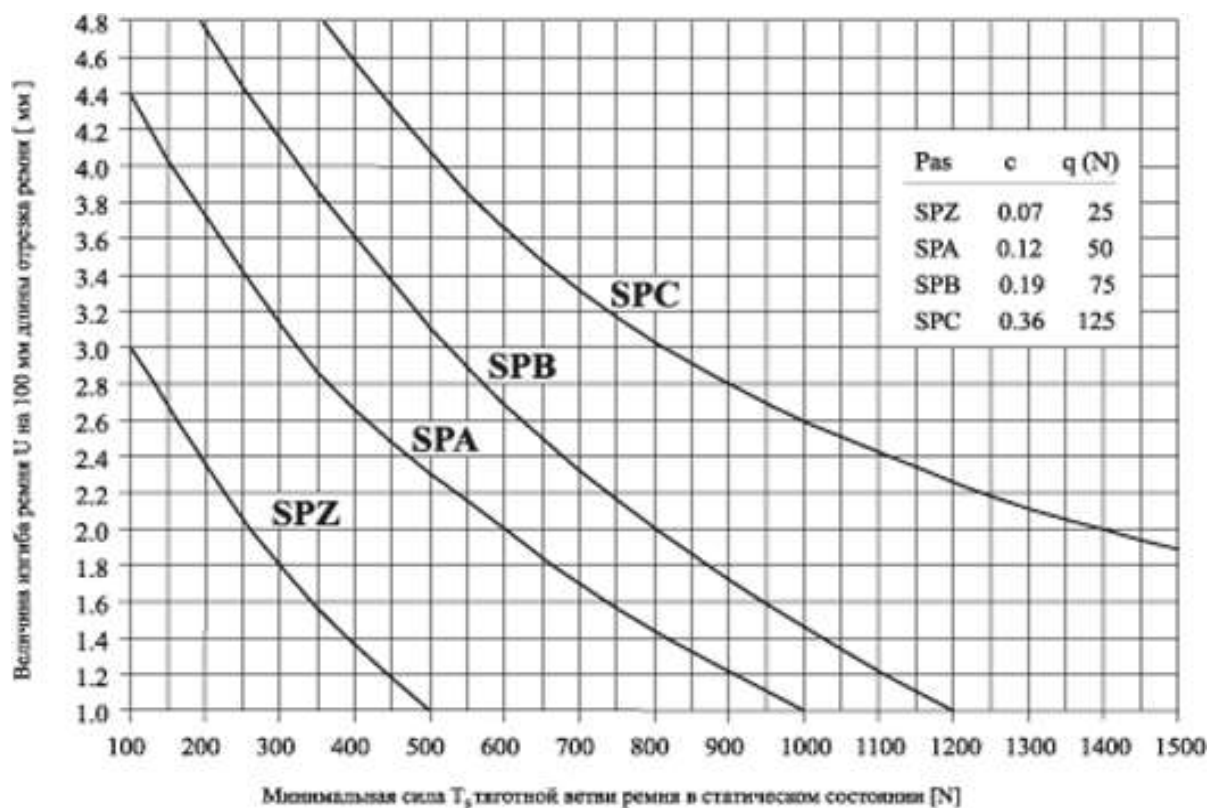


Рис. 2. Зависимость прогиба U от силы Ts для узких ремней

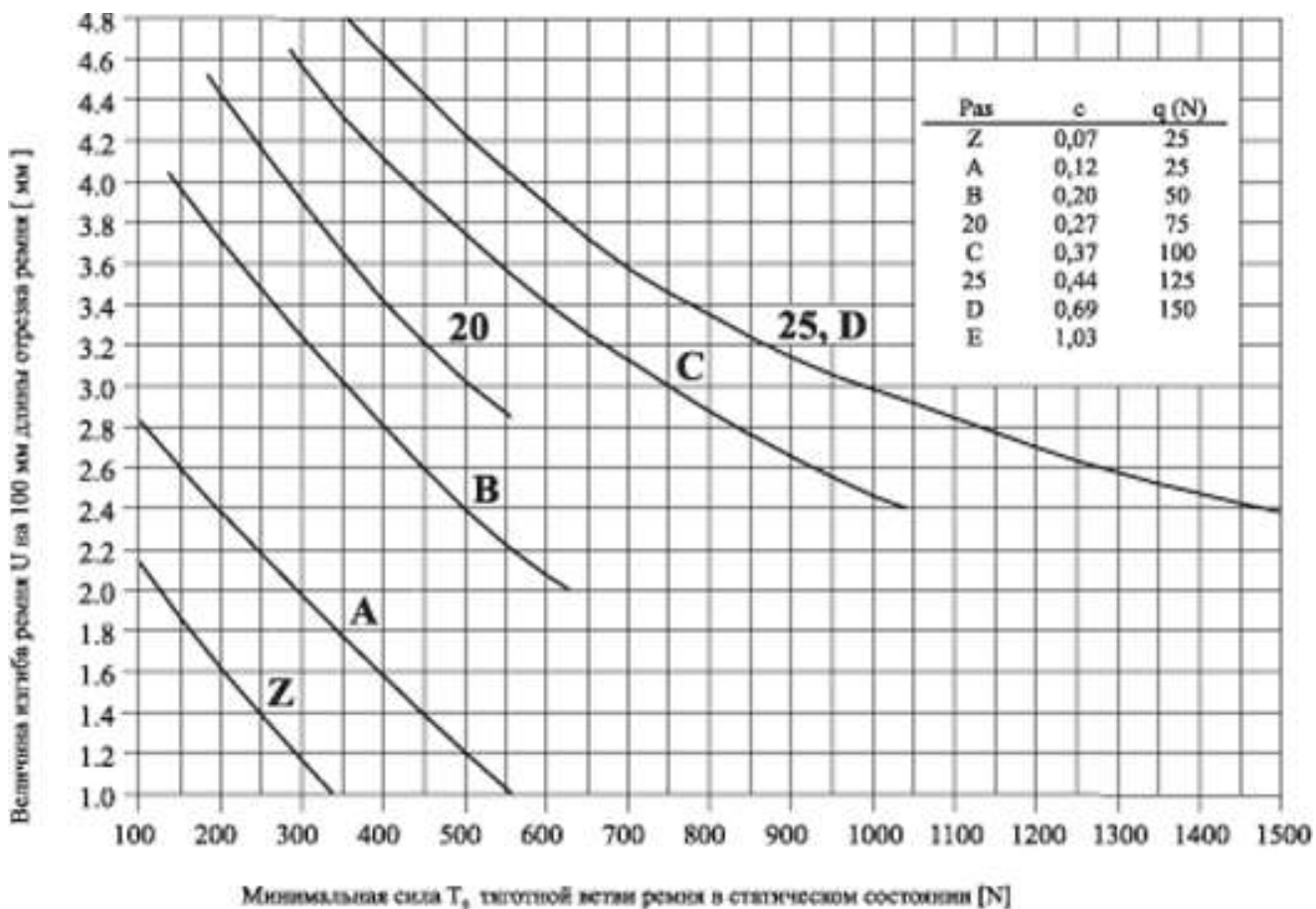


Рис. 3. Зависимость прогиба U от силы Ts для классических ремней

2. Контроль натяжения ремня путем измерения вращений.

При помощи этого метода проверяется натяжение ремней, вычисляя скольжение ремней на ременном шкиве. Измеряется вращения ведущего и ведомого шкива во время холостого хода и под нагрузкой, а потом вычисляется скольжение согласно формуле:

$$S = \left(1 - \frac{n_{cj}/n_{bj}}{n_{co}/n_{bo}} \right) \cdot 100\%,$$

s – скольжение, %

n_{cj} – вращения ведущего шкива на холостом ходу, об/мин;

n_{bj} – вращения ведомого шкива на холостом ходу, об/мин;

n_{co} – вращения ведущего шкива под нагрузкой, об/мин;

n_{bo} – вращения ведомого шкива под нагрузкой, об/мин;

При номинальной нагрузке скольжение не должно превышать 1%.

Недопустимо малое натяжение или слишком длинная перегрузка со скольжением свыше 2%, так как это отрицательно влияет на срок эксплуатации ремней.

ВНИМАНИЕ!!!

Перед установкой соединительной муфты необходимо проверить правильность подключения электродвигателя. Запустите двигатель на холостом ходу и убедитесь, что направление вращения вала двигателя совпадает с указанным стрелкой на насосе.

ВНИМАНИЕ!!!

Запрещается включать насос без установленного кожуха муфты или ременной передачи.

ПОДКЛЮЧЕНИЕ К ЭЛЕКТРОПИТАНИЮ

ПОДКЛЮЧЕНИЕ К ИСТОЧНИКУ ЭЛЕКТРОПИТАНИЯ ДОЛЖНО ПРОВОДИТЬСЯ КВАЛИФИЦИРОВАННЫМ СПЕЦИАЛИСТОМ!!!

Чтобы убедиться, что электродвигатель подходит под характеристики электросети, необходимо подключить кабеля электродвигателя, как показано на рисунке на распределительной коробке и заводской табличке электродвигателя.

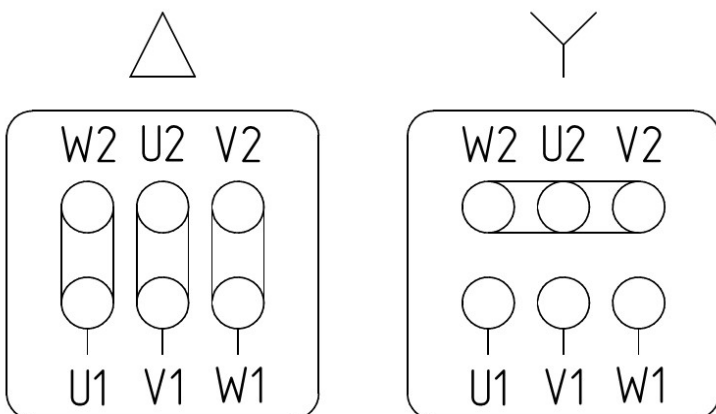
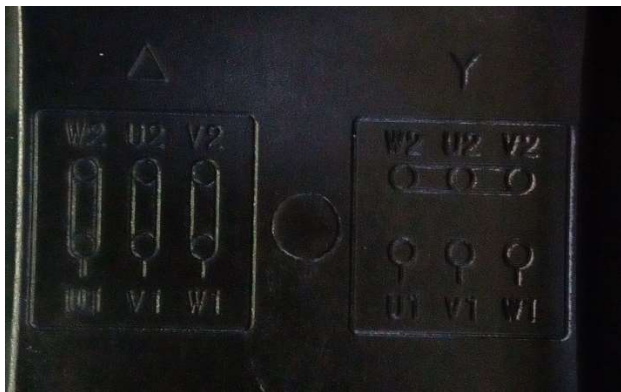


Рисунок 8

Электродвигатель должен иметь быстрый и эффективный пускатель, чтобы исключить повреждения от недостатка фазы, нестабильного напряжения или перегрузки. Электродвигатель должен быть надежно заземлен.

ВНИМАНИЕ!!!

ПЕРЕД ТЕМ, КАК СНИМАТЬ КРЫШКУ РАСПРЕДЕЛИТЕЛЬНОЙ КОРОБКИ ИЛИ РАЗБИРАТЬ АГРЕГАТ ЭЛЕКТРОНАСОНЫЙ, НЕОБХОДИМО УБЕДИТЬСЯ, ЧТО ОН ОТКЛЮЧЕН ОТ СЕТИ ПИТАНИЯ!!!

Подключение к источнику питания и защитные устройства

Насосный агрегат должен подключаться к источнику питания при помощи кабелей соответствующего номинала.

Насосный агрегат всегда должен иметь защитные устройства в соответствии с требованиями стандартов (EN 809 и/или EN 60204-1), а также нормативной документации страны, в которой эксплуатируется агрегат.

Независимо от стандартов стран, при подключении к сети питания агрегат электронасосный должен иметь как минимум следующие защитные устройства соответствующих номиналов:

- аварийный выключатель
- предохранитель (в качестве устройства, отключающего (изолирующего) электропитание, а также как защита от перегрузок сети)
- защита от перегрузок электродвигателя.

Таблица 5. Рекомендации для подключения к электропитанию и защитных устройств 380В(50Гц/60Гц)

№	Входная мощность (кВт)	Подключение кабеля	Входной ток (А)	Диаметр кабеля (мм ²)	Предохранитель (А)	Тепловой предохранитель (А)
1	0,75	Y	1,8	0,75	5	2,2
2	1,1	Y	2,6	1	5	3,1
3	1,5	Y	3,5	1	10	4,2
4	2,2	Y	4,9	1,5	10	5,9
5	3	Y	6,3	1,5	10	7,6
6	4	Δ	8,2	2,5	20	9,8
7	5,5	Δ	11	2,5	20	13,2
8	7,5	Δ	15	4	20	18,0
9	11	Δ	21	4	25	25,2
10	15	Δ	29	6	32	34,8
11	18,5	Δ	35	10	40	42,0
12	22	Δ	41	16	60	49,2
13	30	Δ	55	16	60	66,0
14	37	Δ	68	25	80	81,6
15	45	Δ	82	35	100	98,4
16	55	Δ	100	70	160	120,0
17	75	Δ	134	70	160	160,8

№	Входная мощность (кВт)	Подключение кабеля	Входной ток (А)	Диаметр кабеля (мм ²)	Предохранитель (А)	Тепловой предохранитель (А)
18	90	Δ	160	90	200	192,0

ВНИМАНИЕ!!!

ВО ИЗБЕЖАНИЕ УДАРА ЭЛЕКТРИЧЕСКИМ ТОКОМ НЕ ОТКРЫВАТЬ РАСПРЕДЕЛИТЕЛЬНУЮ КОРОБКУ НЕ ОТКЛЮЧИВ ЭЛЕКТРОПИТАНИЕ!!!



ВО ИЗБЕЖАНИЕ ТРАВМ НЕ ОТКРЫВАТЬ КОЖУХ МУФТЫ ДО ПОЛНОГО ОСТАНОВА АГРЕГАТА ЭЛЕКТРОНАСОСНОГО!!!

ВНИМАНИЕ

Вращающийся вал.

Не включайте, если снят щиток.
Заблокируйте перед проведением
тех. обслуживания.

ВО ИЗБЕЖАНИЕ ТРАВМ ПРИ УСТАНОВКЕ АГРЕГАТА ЭЛЕКТРОНАСОСНОГО ЗАКРЕПИТЬ ФУНДАМЕНТНЫЕ БОЛТЫ ВЕРТИКАЛЬНО!!!

Если конструкцией электродвигателя агрегата насосного предусмотрена дополнительная смазка подшипников (имеются тавотницы – см. рис. 9), его необходимо смазывать через каждые 5000 часов работы, если иное не указано в паспорте самого электродвигателя.

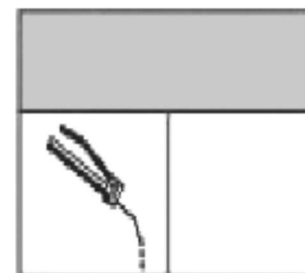


Рисунок 9

4.4 Эксплуатация

ВНИМАНИЕ!!!

ПЕРЕД ЗАПУСКОМ ВНИМАТЕЛЬНО ПРОЧИТИТЕ МАРКИРОВКУ НА АГРЕГАТЕ ЭЛЕКТРОНАСОСНОМ!!!

Закрывать напорный клапан (клапан слива рабочей жидкости) в нижней части насоса, открутить винт воздушного клапана на верхней части насоса и открывать стопорный клапан напорного трубопровода медленно, до тех пор, пока постоянный поток жидкости не будет идти через винт воздушного клапана насоса. Затем закрутить винт воздушного клапана. Затем полностью открыть стопорный клапан на впускном трубопроводе.

Примечание: НА ВСАСЫВАЮЩЕМ И НАПОРНОМ ТРУБОПРОВОДЕ ДОЛЖЕН БЫТЬ УСТАНОВЛЕН ОБРАТНЫЙ ПРИЕМНЫЙ КЛАПАН.

НА НАПОРНОЙ МАГИСТРАЛИ ДОЛЖЕН БЫТЬ УСТАНОВЛЕН МАНОМЕТР И ЗАДВИЖКА ДЛЯ ОТКЛЮЧЕНИЯ ОТ СИСТЕМЫ ИЛИ ДРОССЕЛИРОВАНИЯ.

ВНИМАНИЕ!!!

НЕ ЗАПУСКАТЬ НАСОС ДО ТЕХ ПОР, ПОКА ОН НЕ БЫЛ ПОЛНОСТЬЮ ЗАПОЛНЕН ВОДОЙ ИЛИ ДРУГОЙ ЖИДКОСТЬЮ!!! ЗАПОЛНИТЬ МАСЛЯНУЮ КАМЕРУ МАСЛОМ!!!
ПРОВЕРЯТЬ УРОВЕНЬ РАЗ В МЕСЯЦ

ЕСЛИ НАСОС РАБОТАЕТ НА ВСАСЫВАНИИ С ОТРИЦАТЕЛЬНЫМ ДАВЛЕНИЕМ, ТО НАСОС НУЖНО ЗАПОЛНИТЬ ВОДОЙ ЧЕРЕЗ ДЮЙМОВОЕ ОТВЕРСТИЕ В ВЕРХНЕЙ ЧАСТИ КОРПУСА

Внимательно следить за направлением отверстия винта воздушного клапан. Необходимо убедиться, что поступающая струя воды не причинит вреда людям, насосу либо его составляющим.

Необходимо быть особо осторожным при работе с горячей водой.

ПРОВЕРЬТЕ НАПРАВЛЕНИЕ ВРАЩЕНИЯ РОТОРА НАСОСА!!!

Подключить агрегат электронасосный к электросети и определить направление вращения, проследив за движением вентилятора двигателя.

Проверка агрегата электронасосного перед запуском:

- проверить степень заполнения насоса жидкостью (должен быть полностью заполнен);
- проверить соответствие требуемого напряжения по паспорту агрегата электронасосного и в подключаемой электрической сети;
- проверьте исправность подключаемой электрической сети;
- проверить правильность подключения агрегата электронасосного к электрической сети;
- проверить наличие и работоспособность всех устройств электрической защиты;
- проверить правильность и надежность соединения трубопроводов системы, в которую установлен агрегат электронасосный;
- проверить клапаны на впускном трубопроводе – должны быть полностью открыты. Выпускной клапан (на входном трубопроводе) необходимо открывать постепенно после запуска насоса.
- Проверить рабочее давление в системе, в которую установлен агрегат электронасосный (по манометру на напорном (входном) патрубке).
- Проверить все элементы управления - убедиться в их исправной работе. Если насос управляется с помощью реле давления, проверить и настроить стартовое давление и давление остановки.
- Проверить общую электрическую нагрузку, чтобы убедиться, что она не достигнет критического значения.

Частота запуска агрегата электронасосного

Агрегат электронасосный не следует запускать слишком часто:

- не рекомендуется запускать агрегат более 100 раз в час, если мощность двигателя меньше либо равна 4 кВт;
- если мощность больше 4 кВт, агрегат не следует запускать чаще, чем 20 раз в час.

Если агрегат электронасосный запускается и останавливается чаще чем количество рекомендуемых пусков, проверить и отрегулировать устройство

контроля таким образом, чтобы уменьшить частоту. Также необходимо проверить установку.

РЕКОМЕНДАЦИЯ: Во время работы агрегата электронасосного, поток должен находиться в пределах 0,5-1,3 раза от номинальной пропускной способности.

Напорно-расходные характеристики агрегата электронасосного представлены в паспорте насоса.

Агрегат электронасосный, который установлен и запущен согласно данной инструкции, будет работать эффективно и требовать лишь небольшое техническое обслуживание.

Роторные и статорные части насоса охлаждаются и смазываются рабочей (перекачиваемой) жидкостью.

Если насос не используется, он должен быть осушен. В противном случае агрегат может выйти из строя.

При выявлении неисправностей, проверьте систему согласно таблицы «Поиск и устранение неисправностей».

В случае длительного перерыва в эксплуатации, насос должен быть осушен, очищен, подготовлен к хранению и сдан на хранение (см. п.3. Транспортировка и хранение).

Проследить за тем, чтобы насос не был механически поврежден и не подвергался коррозии.

5 Техническое обслуживание

Техобслуживание необходимо:

- для очистки проточной части и/или замены изношенных деталей насоса;
- проверки загрязненности мотора и постоянной его очистки;
- если агрегат не будет долго обслуживаться, необходимо впрыснуть немного силиконовой смазки на вал и уплотнение вала во избежание заклинивания при последующем пуске.

ВНИМАНИЕ!!!

ТЕХНИЧЕСКОЕ И СЕРВИСНОЕ ОБСЛУЖИВАНИЮ ДОЛЖЕН ПРОВОДИТЬ ТОЛЬКО КВАЛИФИЦИРОВАННЫЙ ОПЫТНЫЙ ПЕРСОНАЛ!!!

МЕРЫ ПРЕДОСТОРОЖНОСТИ:

- перед техническим обслуживанием агрегат электронасосный должен быть полностью остановлен и обесточен;
- перед техническим обслуживанием должен быть перекрыт напорный трубопровод;
- перед техническим обслуживанием должен быть перекрыт трубопровод подачи;
- перед началом технического обслуживания рабочая жидкость должна быть слита. Перед сливом рабочей жидкости необходимо убедиться в том, что она не может причинить повреждений оборудованию и травм персоналу.

Перед тем как проводить техническое обслуживание необходимо тщательно изучить конструкцию агрегата электронасосного.

Основными процессами технического обслуживания являются:

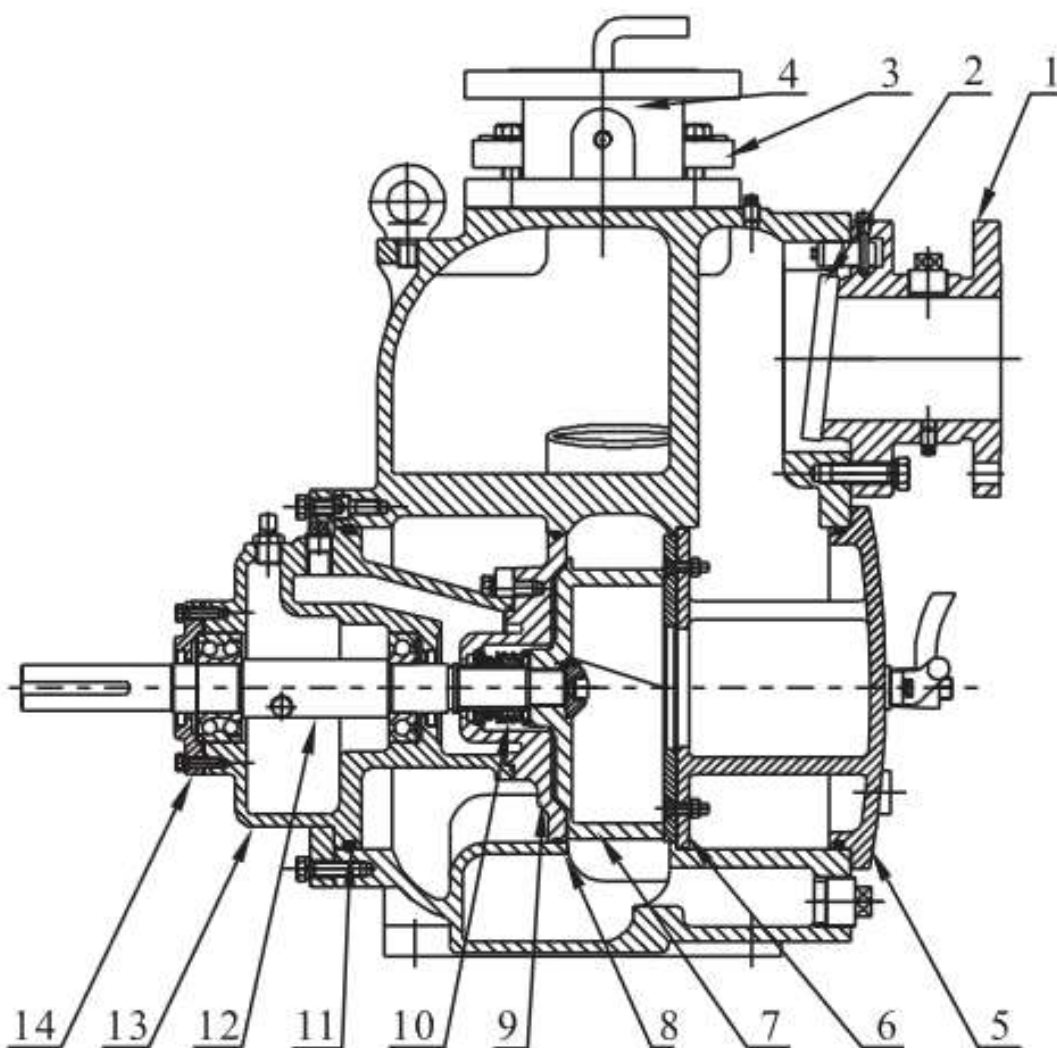
- разборка (включая очистку компонентов и дефектацию);
- сборка (включая замену поврежденных и/или изношенных компонентов и настройку).

5.1 Конструкция

Агрегаты электронасосные серии SP являются моноблочными, состоящими из стандартного асинхронного электродвигателя и насосной части, соединенных между собой муфтой. Входной патрубок расположен горизонтально вдоль оси насоса, напорный – вертикально вверх. Уплотнение вала – торцового типа.

Вал ротора насоса и вал ротора электродвигателя жестко соединены соединительной муфтой.

Вид в разрезе SP-2; 3; 4; 6; 8



Вид в разрезе SP-10

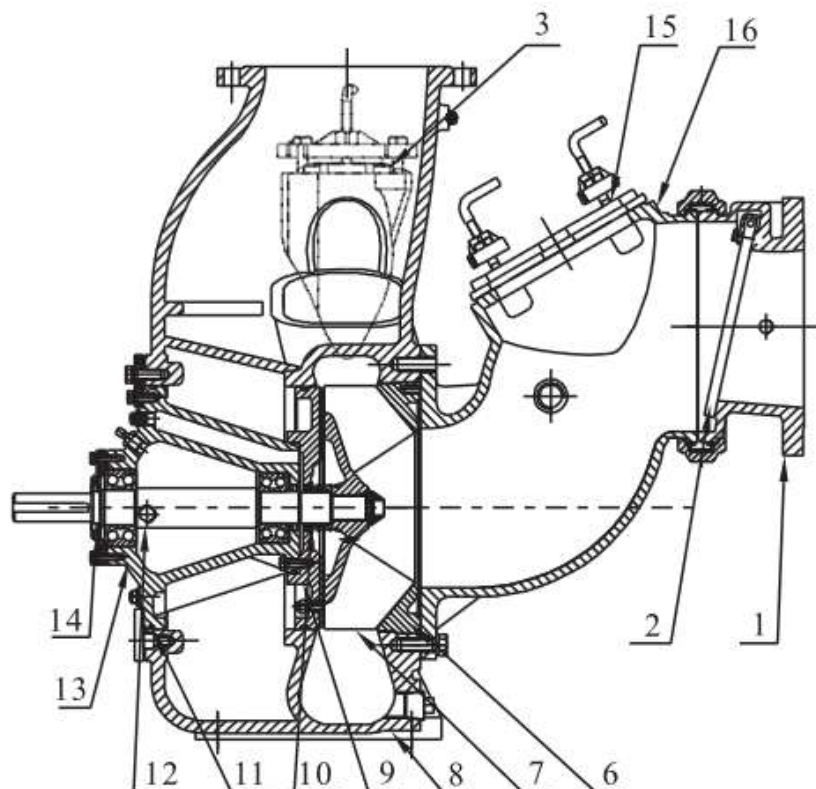


Таблица 6

№	Деталь	Материал
1	Патрубок всасывающий	Чугун
2	Заслонка	Нитрильный каучук + углеродистая сталь
3	Крышка патрубка	Чугун
4	Патрубок напорный	Чугун
5	Крышка торцовая	Чугун
6	Пластина износа	Углеродистая сталь
7	Колесо рабочее	Высокопрочный чугун/Литая сталь
8	Отвод спиральный	Чугун
9	Крышка колеса рабочего	Чугун
10	Уплотнение торцовое	Карбид вольфрама/Карбид вольфрама
11	Кольцо уплотнительное	Нитрильный каучук/фтористая резина
12	Вал	Нержавеющая сталь
13	Корпус подшипника	Чугун
14	Крышка подшипника	Чугун
15	Крышка	Чугун
16	Корпус патрубка всасывающего	Чугун

5.2 Разборка

Разборку производить руководствуясь видами в разрезе, указанными в разделе 5.1 «Конструкция».

ВНИМАНИЕ!!!

РАЗБОРКУ АГРЕГАТОВ ЭЛЕКТРОНАСОНЫХ SP ДОЛЖНЫ ПРОИЗВОДИТЬ ТОЛЬКО КВАЛИФИЦИРОВАННЫЕ СПЕЦИАЛИСТЫ, ОБЛАДАЮЩИЕ НЕОБХОДИМЫМИ НАВЫКАМИ И ОПЫТОМ, А ТАКЖЕ ИМЕЮЩИЕ УДОСТОВЕРЕНИЯ, ПОДТВЕРЖДАЮЩИЕ ИХ ПРАВО НА ВЫПОЛНЕНИЕ ПОДОБНЫХ РАБОТ!!!

- ПЕРЕД ВЫПОЛНЕНИЕМ РАЗБОРКИ АГРЕГАТ НАСОСНЫЙ ДОЛЖЕН БЫТЬ ОСТАНОВЛЕН, ОБЕСТОЧЕН И ОСУШЕН (ПРИ НЕОБХОДИМОСТИ ДЕМОНТИРОВАН ИЗ ТРУБОПРОВОДА)!!!

Насос, благодаря своей прочной конструкции, требует минимального технического обслуживания. Как правило, требуется только очистка от сточных вод. При обслуживании не требуется демонтировать трубопроводы или насос. Необходимо снять торцевую крышку с помощью обычного инструмента.

Слейте жидкость из спиральной камеры через дренажную пробку, отвинтите болт торцевой крышки, снимите торцевую крышку и снимите пластины вручную. Затем очистите насос.

Перед тем, как открыть или отремонтировать насос:

Ознакомьтесь с этим руководством.

Закройте всасывающий и выпускной клапаны.

Разборку производите медленно и осторожно.

Слейте жидкость из насоса.

Выключите питание двигателя.

Дайте насосу полностью остыть.

Проверьте температуру перед тем, как открыть крышки, пластинки или заглушки.

Удаление торцевой крышки

Ослабьте ручку торцевой крышки, потяните торцевую крышку и аккуратно снимите пластины вручную. Проверьте износ пластины и замените ее, если она изношена.

Осмотрите уплотнительное кольцо на поверхности уплотнения торцевой крышки, если оно изношено, замените новым.

Осмотрите рабочее колесо и замените его, если оно изношено. Перед тем, как ослабить рабочее колесо, снимите сливную пробку полости уплотнения и слейте масло. Очистите и установите сливную пробку.

Отвинтите болт рабочего колеса, обратите внимание, чтобы рабочее колесо было соединено с валом насоса.

Осмотрите рабочее колесо и замените, если видны трещины или оно сильно изношено. Соедините и пометьте регулировочные шайбы или измерьте и запишите их толщину для удобства повторной сборки.

Разберите весь насос и проведите обслуживание.

Следующая операция предполагает, что насос полностью разобран.

Если откидной клапан необходимо отремонтировать, снимите всасывающий трубопровод с всасывающего впускного фланца; ослабьте болт и снимите всасывающий фланец, прокладку и откидной клапан.

Дальнейшая разборка требует снятие картера насоса и приводного агрегата от двигателя. Установите рым-болт в верхней части корпуса насоса. Поддерживайте насос, используя подходящий подъемный механизм. Отсоедините крепеж приводного фланца от корпуса двигателя и снимите защиту. Ослабьте верхний винт, снимите регулировочные подушки, пометьте регулировочные подушки на случай повторной сборки. Снимите картер насоса и привод в сборе, потянув за картер.

Нет необходимости снимать внешнее кольцо муфты от маховика двигателя, если муфту не нужно заменять. Для того чтобы снять кольцо, отсоедините детали, крепящие его к маховику.

Поскольку детали снимаются, гибкая часть муфты будет оставаться на валу.

Чтобы снять муфту с вала, открутите два винта от втулки. Открутите один из установочных винтов на окружности втулки. Снимите втулку и сдвиньте муфту с

вала. Снимите вал, снимите регулировочные шайбы. Скрепите и пометьте прокладки для удобства сборки. Переместить картер насоса на чистое, хорошо оборудованное рабочее место для дальнейшей разборки. Ослабьте соединительные болты между корпусом подшипника и спиральной камерой, открутите регулировочные болты по очереди, осторожно снимите корпус подшипника со спиральной камеры. Проверьте уплотнительное кольцо, уплотнительную поверхность подшипника. Замените их, если изношены.

Перед тем, как ослабить рабочее колесо, снимите сливную пробку и слейте масло. Это позволит предотвратить утечку масла при снятии рабочего колеса. Очистите и установите сливную пробку. Снимите рабочее колесо с вала, соблюдайте осторожность; пружина может выстрелить, когда рабочее колесо будет сниматься. Осмотрите рабочее колесо и замените, если наблюдаются трещины или оно сильно изношено. Установите регулировочные шайбы рабочего колеса. Скрепите и пометьте шайбы или измерьте и запишите их толщину для удобства повторной сборки. Люфт вала должен составлять от 0,8 мм до 1,2 мм. Добавляйте или удаляйте регулировочные шайбы по мере необходимости для достижения правильного осевого люфта.

Снятие и разборка торцевого уплотнения. Демонтаж торцевого уплотнения: осторожно снимите регулировочные шайбы, пружины, втулку вала и уплотнительное кольцо. Проверьте детали уплотнения на предмет износа, бороздок и других повреждений, которые могут привести к нарушению герметичности. Очистите и отполируйте втулку вала. Если требуется замена уплотнения, извлеките его и осмотрите точность заточенных граней, чтобы гарантировать, что они чисты от любых посторонних предметов.

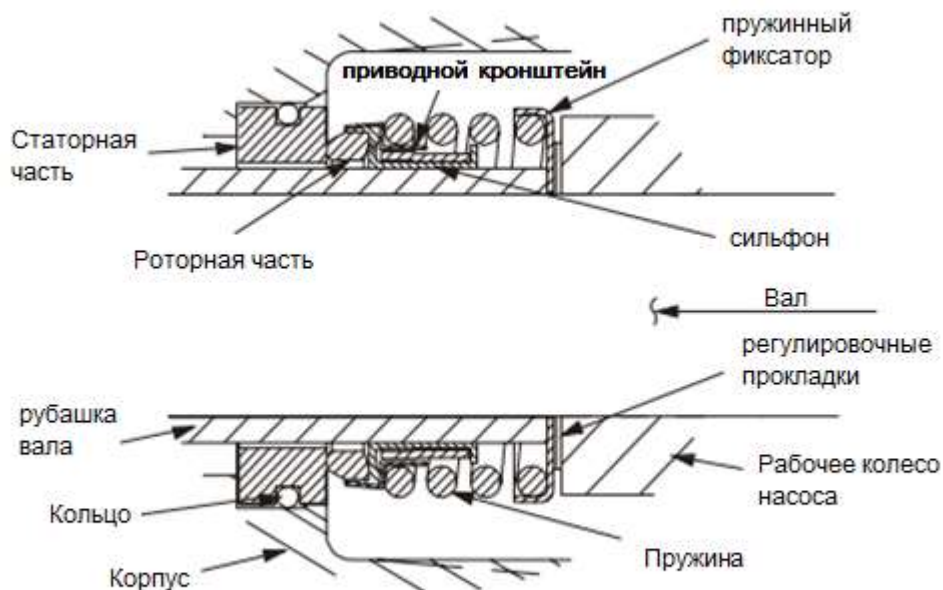


Рисунок 3

Очистите полость уплотнения и вал тканью, смоченной в растворителе. Обращайтесь с уплотнительными деталями с особой осторожностью, чтобы предотвратить их повреждение. Для облегчения установки уплотнения, смажьте уплотнительные кольца небольшим количеством масла, и нанесите каплю масла на грани. Эти уплотнения не предназначены для работы при температуре выше 70°C.

Снятие вала и подшипников.

Если насос правильно эксплуатировался и обслуживался, подшипник не требует разборки. Снимайте вал и подшипники только тогда, когда есть свидетельства о износе или повреждениях.

Снятие и разборка должны выполняться только в хорошо оборудованном рабочем месте квалифицированным персоналом.

Снимите подшипник, сливную пробку и слейте масло. Очистите и установите сливную пробку. Отсоедините и снимите крышку подшипника, прокладку, сальник.

Извлеките сальник из крышки подшипника.

Поместите деревянный рычаг на конец вала, и нажмите на вал и подшипники.

После снятия вала и подшипников, очистите и промойте подшипники в растворителе. Просушите подшипники сжатым воздухом и смажьте маслом.

Подшипник должен быть чистым. Проверните подшипник вручную, чтобы проверить наличие шероховатости и осмотрите шарики подшипника, если при вращении чувствуется шероховатость или закусывания, замените подшипник.

5.3 Сборка

ВНИМАНИЕ!!!

СБОРКУ АГРЕГАТОВ ЭЛЕКТРОНАСОНЫХ ДОЛЖНЫ ПРОИЗВОДИТЬ ТОЛЬКО КВАЛИФИЦИРОВАННЫЕ СПЕЦИАЛИСТЫ, ОБЛАДАЮЩИЕ НЕОБХОДИМЫМИ НАВЫКАМИ И ОПЫТОМ, А ТАКЖЕ ИМЕЮЩИЕ УДОСТОВЕРЕНИЯ, ПОДТВЕРЖДАЮЩИЕ ИХ ПРАВО НА ВЫПОЛНЕНИЕ ПОДОБНЫХ РАБОТ!!!

Проверьте вал на искривления, выбоины и царапины, а также повреждения резьб. Установите подшипники на вал. Нанесите тонкий слой масла на выступ наружного сальника, и нажмите на него на крышке подшипника с выступом. Установите сальник в центре крышки подшипника. Установите прокладку в крышку подшипника и закрепите крышку подшипника на корпусе подшипника с помощью аппаратных средств. Будьте осторожны, чтобы не повредить кромку сальника в пазу вала.

Отвинтите клапан на верхней части корпуса подшипника, после чего добавьте необходимое количество смазки: уровень масла можно увидеть в смотровом окне.

Сборка муфты.

Совместите шпонку в втулки с пазом вала, и сдвиньте ее на вал в соответствии с направлением вращения гибкой части муфты, пока резьбовые отверстия двух винтов не совпадут, отцентрируйте положение насоса и двигателя, постепенно затягивая болты двигателя, а затем закрепите винты и отцентрируйте муфту.

Установка подшипника в спиральном корпусе. Смажьте смазкой уплотнительное

кольцо и установите его. Регулировочные винты должны находиться выше поверхности фланца на 2 мм.

Установите подшипник в спиральной камере, поверхность подшипника и фланца следует соединить регулировочными винтами. Закрепите корпус подшипника болтами. Измерьте расстояние от поверхности фланца спиральной торцевой крышки до торцевой поверхности лопасти рабочего колеса, затем измерьте износ пластины фланца торцевой поверхности крышки. Результаты запишите. Заверните торцевую крышку, отрегулируйте зазор между рабочим колесом и пластиной 0,2...0,4 мм. Согласно измеренным результатам, регулируйте положение 4 регулировочных винтов равномерно, не затягивая соединительные болты подшипника и насоса. После регулировки затяните соединительные болты. Очистите контактную поверхность спиральной камеры. Установите уплотнительное кольцо, смажьте тонким слоем масла уплотнительное кольцо. Смажьте тонким слоем смазки фланец торцевой крышки и спиральной камеры. Запрессуйте торцевую крышку и пластины в спиральной камере. При напрессовывании, поддерживайте ось торцевой крышки и оси спиральной камеры на одной линии. Переместите муфту для перемещения вала насоса, чтобы убедиться, что ротор вращается легко.

Установите отремонтированный или новый всасывающий клапан в спиральную камеру в обратном порядке. С откидного клапана всасывающего отверстия убедитесь, что оно встало на место и свободно перемещается.

Поднимите насосный блок и установите его. Отрегулируйте горизонтальное положение регулировочными шайбами внизу насоса.

6 Поиск и устранение неисправностей

Возможные неисправности и варианты решений указаны в таблице 6.

Таблица 6.

НЕПОЛАДКА	ВОЗМОЖНАЯ ПРИЧИНА	СПОСОБ УСТРАНЕНИЯ
Насос не качает	1. Не достаточно жидкости в спиральной камере.	Добавьте жидкость в спиральную камеру.
	2. Всасывающий клапан заблокирован или поврежден.	2. Очистите или замените клапан.
	3. Завоздушивание на всасывающей линии.	3. Исправьте утечку.
	4. Прокладка всасывающего шланга изношена.	4. Замените прокладку, всасывающий шланг.
	5. Протечка или износ уплотнения или прокладки насоса.	5. Устраните протечку или замените изношенную прокладку.
	6. Высота всасывания или сброса слишком высока.	6. Проверьте монтаж трубопроводов и установите байпасную линию, если это необходимо.
	7. Сетчатый фильтр засорен	7. Проверьте сетчатый фильтр и при необходимости прочистите
Насос останавливается или не в состоянии обеспечить	1. Утечка воздуха во всасывающей линии.	1. Проверьте всасывающий трубопровод.
	2. Прокладка	2. Замените прокладку,

номинальный расход или давление.	всасывающего шланга изношена.	всасывающий шланг.
	3. Протечка или износ уплотнения или прокладки насоса.	3. Устраните протечку или замените изношенную прокладку.
	4. Сетчатый фильтр засорен.	4. Проверьте сетчатый фильтр и при необходимости очистите.
	5. Всасывающий трубопровод не погружен на должном уровне или отстойник слишком мал.	5. Проверьте правильность установки и правильность установки в случае необходимости.
	6. Рабочее колесо или другие изнашиваемые детали изношены или повреждены.	6. Замените поврежденные или изношенные детали. Убедитесь, что рабочее колесо правильно центрируется и вращается свободно.
	7. Рабочее колесо засорено.	7. Очистите рабочее колесо от мусора.
	8. Напор слишком сильный.	8. Установите байпасную линию.
	9. Слишком большая высота всасывания.	9. Измерьте подъем вакуумметром. Уменьшите подъем и /или потери на трение во всасывающей линии.
	10. Скорость насоса слишком низкая.	10. Проверьте выходную мощность двигателя.

Насос потребляет слишком много энергии	1. Скорость насоса слишком высока.	1. Проверьте выходную мощность двигателя.
	2. Напор слишком низкий.	2. Установите выпускной клапан.
	3. Жидкость слишком плотная.	3. Разбавьте жидкость, если это возможно.
	4. Подшипники насоса вышли из строя.	4. Разберите насос и проверьте подшипник.
Насос часто закупоривается	1. Всасываемый поток слишком низкий.	1. Откройте выпускной клапан полностью, чтобы увеличить скорость потока, и запустить двигатель на максимальной скорости.
	2. Всасывающий запорный клапан или донный клапан засорен.	2. Очистите клапаны и сетчатый фильтр.
	3. Жидкость слишком плотная.	3. Разбавьте жидкость, если это возможно.
	4. Всасывающий трубопровод засорен; шланг перекручен.	4. Проверьте линию всасывания; распрямите шланг.
Чрезмерный шум	1. Кавитация в насосе.	1. Уменьшите высоту всасывания и /или потери на трение во всасывающей линии.
	2. Воздух в насосной системе.	2. Найдите и устраните источник подсоса воздуха.
	3. Насос или привод не надежно закреплен.	3. Проведите качественный монтаж оборудования.
	4. Рабочее колесо	4. Очистите мусор; замените

	засорено или повреждено.	поврежденные детали.
Подшипники перегреваются во время работы	1. Температура подшипников высока.	1. Проверьте температуру подшипников в момент перегрева и следите за изменением температуры подшипников в процессе работы насоса.
	2. Недостаточное количество смазки или несовместимая смазка.	2. Проверьте уровень и правильность типа смазки.
	3. Всасывающий и напорный трубопровод не закреплены должным образом.	3. Проверьте правильность закрепления трубопровода. Закрепите трубопровод должным образом.
	4. Привод смещен.	4. Правильно совместите привод.
Течь через торцевое уплотнение	1. Отсутствие масла в масляной камере	1. Долить масло до необходимого уровня.

7 ВАЖНО!!!

Содержание данного руководства может меняться без предупреждения покупателей.

При условии правильного выбора типа насоса и корректной эксплуатации гарантия действует в течение 2 лет.

Нормальный износ рабочих частей не подлежит гарантийной замене.

В течение срока гарантии покупатель несет полную ответственность за проблемы, возникающие вследствие некорректной установки и эксплуатации.



ГАРАНТИЙНЫЙ ТАЛОН

Уважаемый покупатель! Благодарим Вас за покупку!

*Пожалуйста, ознакомьтесь с условиями гарантийного обслуживания
и распишитесь в талоне.*

Наименование оборудования _____

Заводской номер (S/N) _____

Дата продажи « _____ » _____ 20 ____ г.

Подпись продавца

и печать торгующей

организации _____ / _____ /

(подпись)

(Ф.И.О.)

Срок гарантии _____ со дня продажи оборудования

Дополнительные условия: _____

ВНИМАНИЕ!

**Гарантийный талон без указания наименования оборудования,
заводского номера (S/N), даты продажи, подписи продавца и печати
торгующей организации
НЕДЕЙСТВИТЕЛЕН!**

В случае обнаружения неисправности оборудования, по вине фирмы-изготовителя в период гарантийного срока и после его истечения, необходимо обратиться в специализированный сервисный центр.

Гарантия предусматривает ремонт оборудования или замену дефектных деталей.



УСЛОВИЯ ГАРАНТИИ

Условием бесплатного гарантийного обслуживания оборудования CNP является его бережная эксплуатация, в соответствии с требованиями инструкции, прилагаемой к оборудованию, а также отсутствие механических повреждений и правильное хранение.

Дефекты насосного оборудования, которые проявились в течение гарантийного срока по вине изготовителя, будут устранены по гарантии сервисным центром при соблюдении следующих условий:

– предъявлении неисправного оборудования в сервисный центр в надлежащем виде (чистом, внешне очищенном от смываемых инородных тел) виде. (Сервисный центр оставляет за собой право отказать приеме неисправного оборудования для проведения ремонта в случае предъявления оборудования в ненадлежащем виде);

– предъявлении гарантийного талона, заполненного надлежащим образом: с указанием наименования оборудования, заводского номера (S/N), даты продажи, подписи продавца и четкой печати торгующей организации.

Все транспортные расходы относятся на счет покупателя и не подлежат возмещению.

Диагностика оборудования, по результатам которой не установлен гарантийный случай, является платной услугой и оплачивается Покупателем.

Гарантийное обслуживание не распространяется на периодическое обслуживание, установку, настройку и демонтаж оборудования.

Право на гарантийное обслуживание утрачивается в случае:

– отсутствия или неправильно заполненного гарантийного талона;

– проведение ремонта организациями, не имеющими разрешения производителя;

– если оборудование было разобрано, отремонтировано или испорчено самим покупателем;

– возникновения дефектов изделия вследствие механических повреждений, несоблюдения условий эксплуатации и хранения, стихийных бедствий, попадание внутрь изделия посторонних предметов, неисправности электрической сети, неправильного подключения оборудования к электрической сети;

– прочих причин, находящихся вне контроля продавца и изготовителя.

В случае утери гарантийного талона дубликат не выдается, а Покупатель лишается прав на гарантийное обслуживание.

Покупатель предупрежден о том, что: в соответствии со ст. 502 Гражданского Кодекса РФ и Постановления Правительства Российской Федерации от 19 января 1998 года №55 он не вправе:

– требовать безвозмездного предоставления на период проведения ремонта аналогичного оборудования;

– обменять оборудование надлежащего качества на аналогичный товар у продавца (изготовителя), у которого это оборудование было приобретено, если он не подошел по форме, габаритам, фасону, расцветке, размеру и комплектации.

С момента подписания Покупателем Гарантийного талона считается, что:

– вся необходимая информация о купленном оборудовании и его потребительских свойствах предоставлена Покупателю в полном объеме, в соответствии со ст. 10 Закона «О защите прав потребителей»;

– претензий к внешнему виду не имеется;

– оборудование проверено и получено в полной комплектации;

– с условиями эксплуатации и гарантийного обслуживания Покупатель ознакомлен.

Подпись Покупателя _____ / _____ /
(подпись) (Ф.И.О.)

Приложения
Приложение А. Графические характеристики

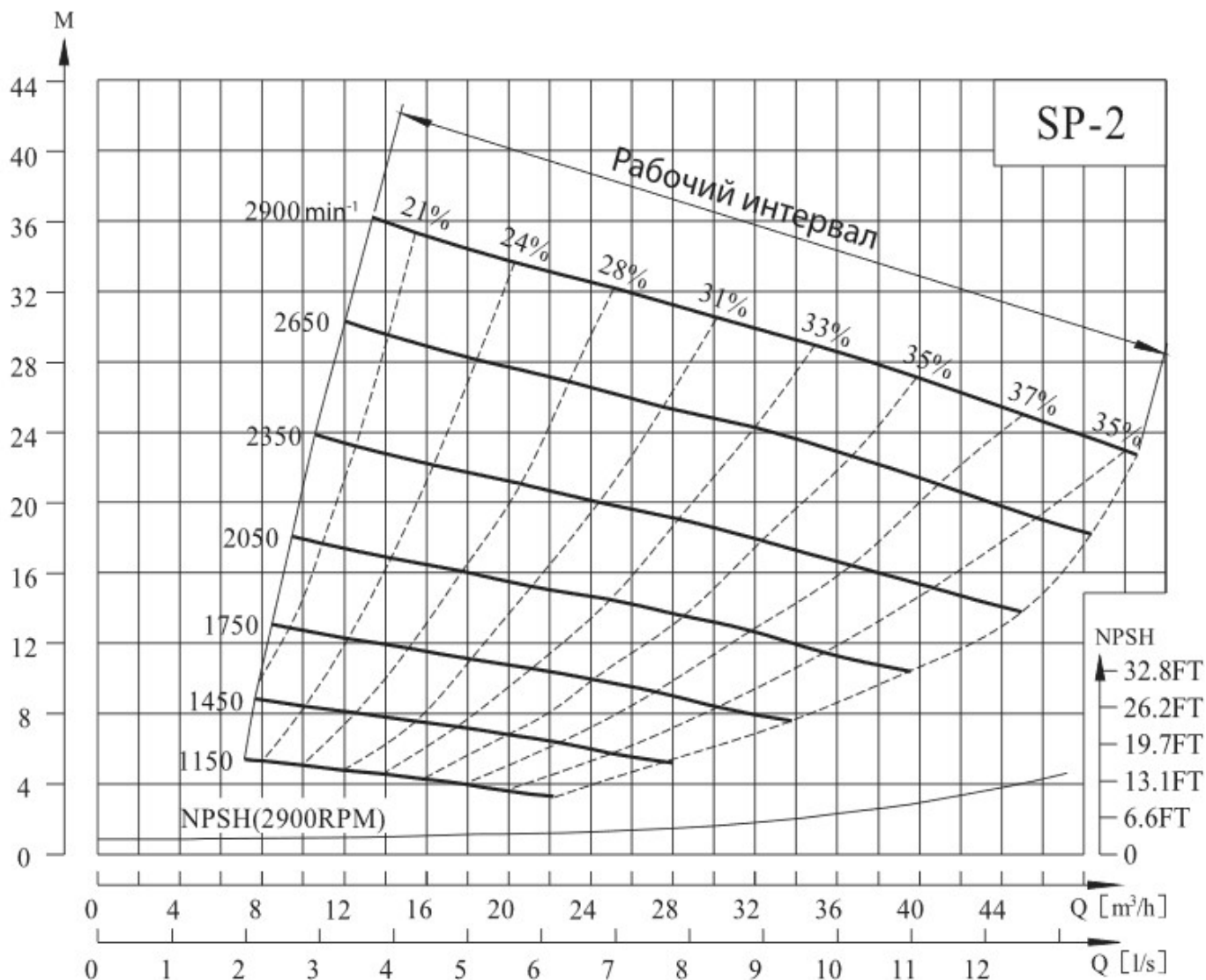


Таблица А.1

Модель	Частота вращения	Подача, Q		Напор, Н	Двигатель		Диаметр входного и выходного патрубков, мм (дюйм)	Макс. размер твердых частиц, мм	Макс. подпор на всасывании, м
		м³/ч	л/с		кВт	л.с.			
SP-2	1150	15	4,2	4,0	1,1	1,5	50 (2)	38	5
	1750	25	6,9	9,5	3	4			6,5
	2050	28	7,8	13,5	4	5,5			6,5
	2350	32	8,9	18,0	7,5	10			6,5
	2650	35	9,7	23,0	7,5	10			6,5

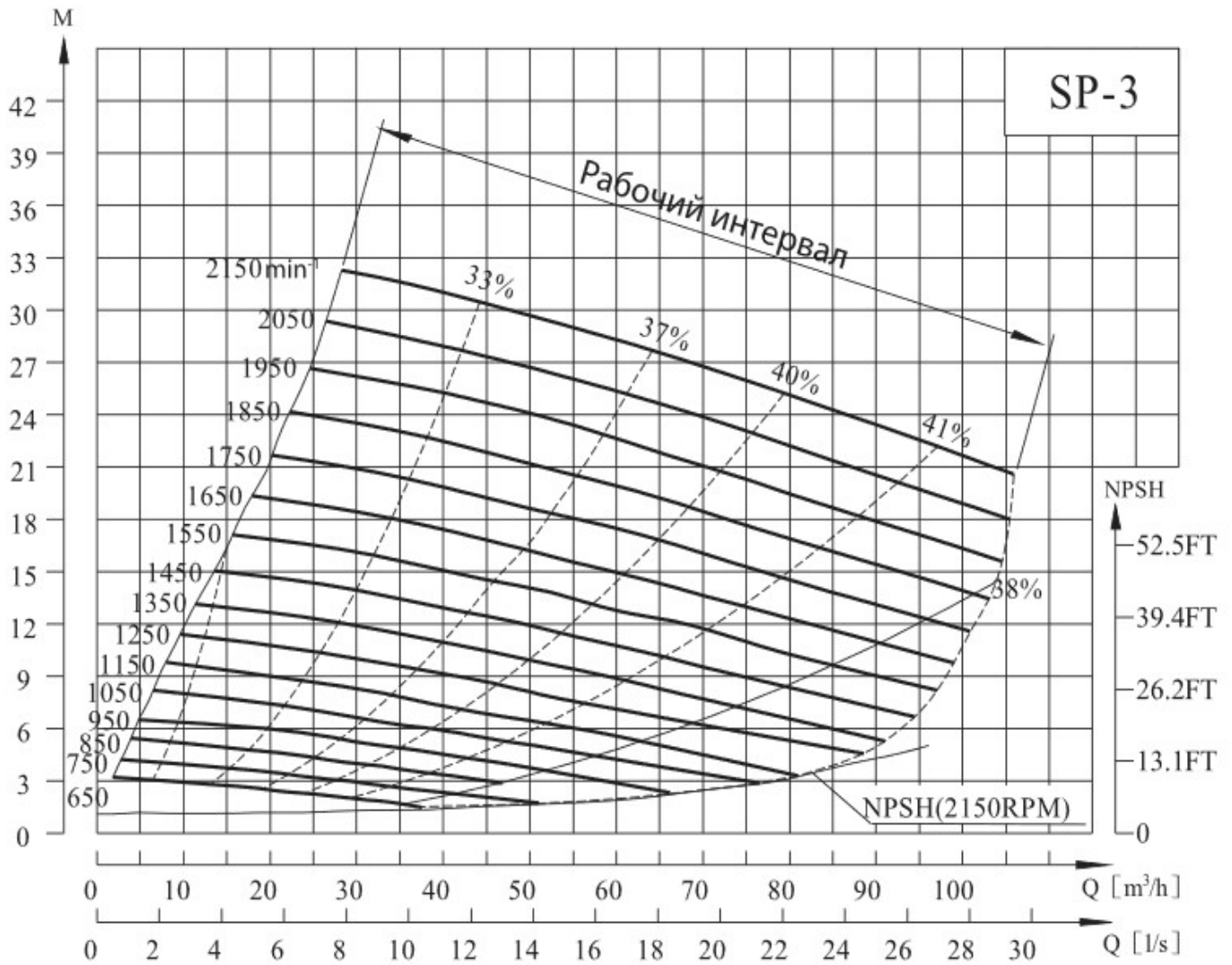


Таблица А.2

Модель	Частота вращения	Подача, Q		Напор, Н	Двигатель		Диаметр входного и выходного патрубков, мм (дюйм)	Макс. размер твердых частиц	Макс. подпор на всасывании
		м³/ч	л/с		кВт	л.с.			
SP-3	650	25	6,9	2	0,75	1	80 (3)	63	1,5
	850	32,5	9,0	4	1,5	2			2,4
	1050	42,5	11,8	5,5	1,5	4			4,0
	1150	45	12,5	7	4	5,5			4,9
	1250	50	13,9	8	4	5,5			5,5
	1350	52,5	14,6	10	5,5	7,5			5,8
	1550	60	16,7	12,5	7,5	10			6,4
	1650	65	18,1	14,5	11	15			6,7
	1750	70	19,4	16	11	15			6,7
	1850	72,5	20,1	18	15	20			7,6
	1950	75	20,8	20	15	20			7,6
	2050	80	22,2	22,5	18,5	25			7,6
2150	85	23,6	24,5	18,5	25	7,6			

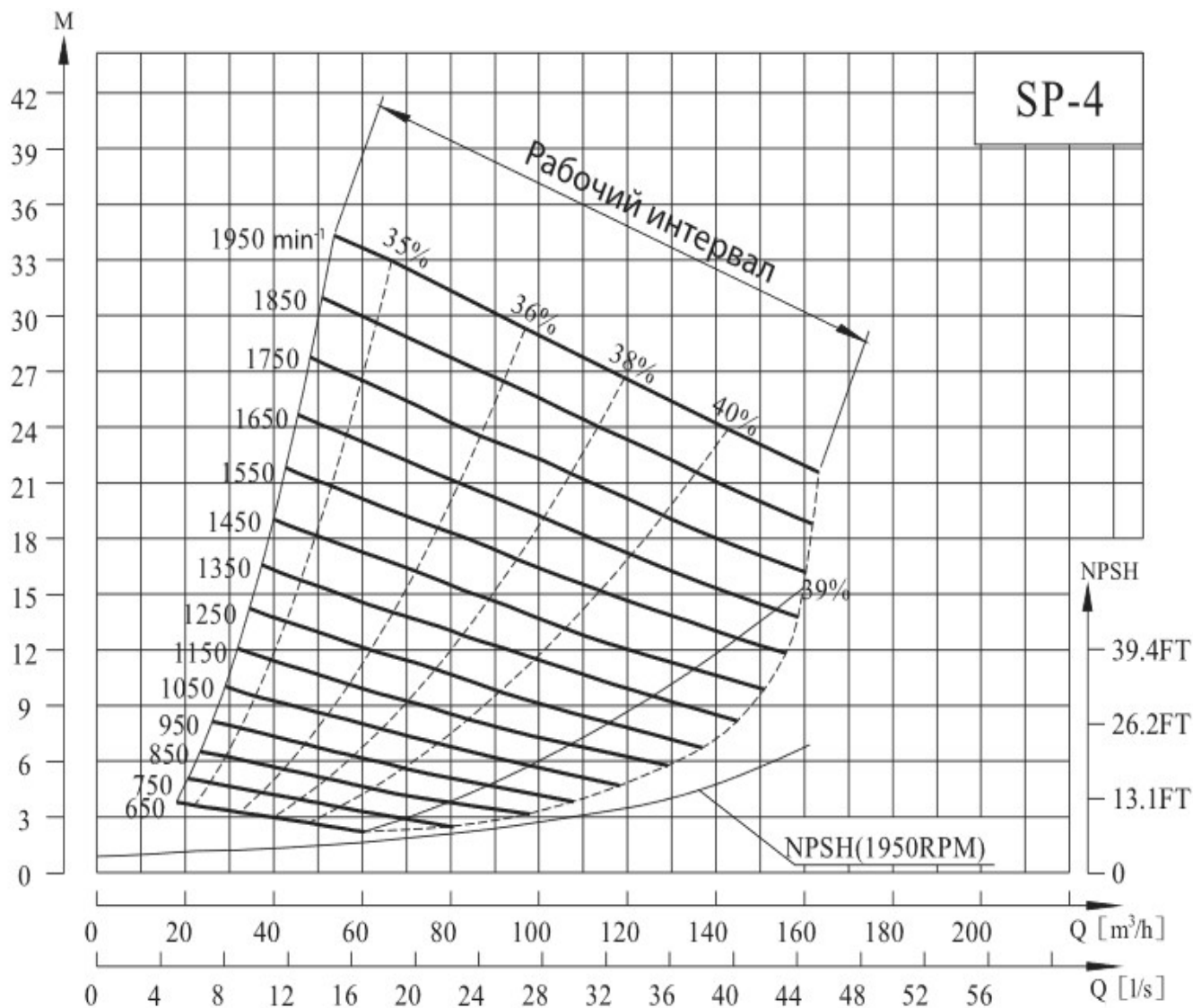


Таблица А.3

Модель	Частота вращения	Подача, Q		Напор, Н	Двигатель		Диаметр входного и выходного патрубков, мм (дюйм)	Макс. размер твердых частиц	Макс. подпор на всасывании
		м³/ч	л/с		кВт	л.с.			
SP-4	650	40	11,1	3	1,5	2	100 (4)	76	1,5
	850	53	14,7	5	2,2	3			4,9
	1050	65	18,1	7,5	5,5	7,5			6,7
	1150	72	20,0	9	5,5	7,5			7,3
	1250	80	22,2	10,5	7,5	10			7,6
	1350	85	23,6	12,5	11	15			7,6
	1550	110	30,6	15,5	15	20			7,6
	1650	115	31,9	18	18,5	25			7,6
	1750	120	33,3	20	22	30			7,6
	1850	130	36,1	22,5	30	40			7,6
	1950	135	37,5	25	30	40			7,6

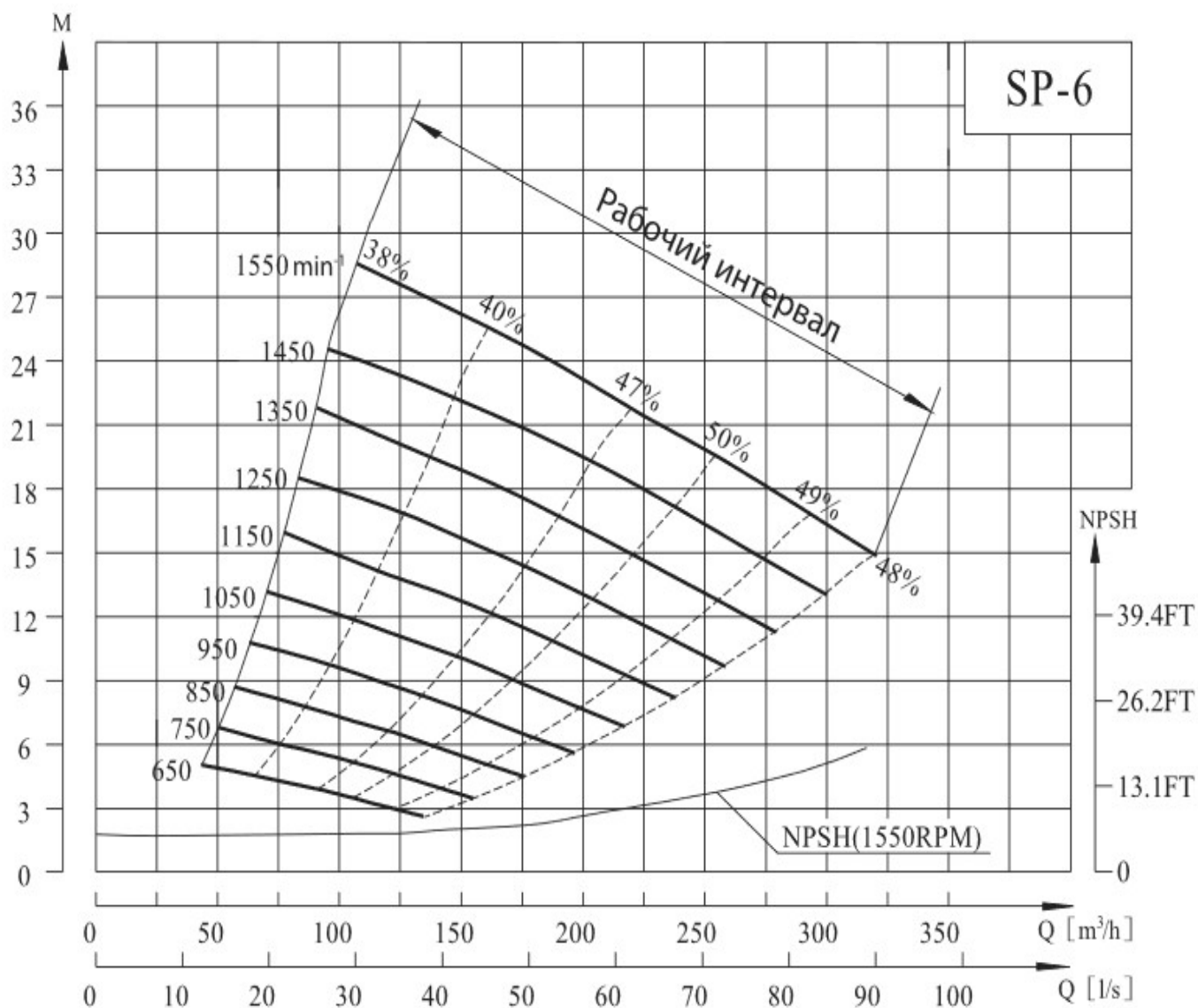


Таблица А.4

Модель	Частота вращения	Подача, Q		Напор, Н	Двигатель		Диаметр входного и выходного патрубков, мм (дюйм)	Макс. размер твердых частиц	Макс. подпор на всасывании
		м³/ч	л/с		кВт	л.с.			
SP-6	650	100	27,8	3,5	3	4	150 (6)	76	2,4
	850	150	41,7	5,5	7,5	10			3,6
	1050	180	0,0	9,0	11	15			5,5
	1150	200	55,6	10,0	15	20			6,4
	1250	220	61,1	12,5	22	30			6,4
	1350	230	63,9	15,0	30	40			6,7
	1550	280	77,8	18,0	37	50			7,6

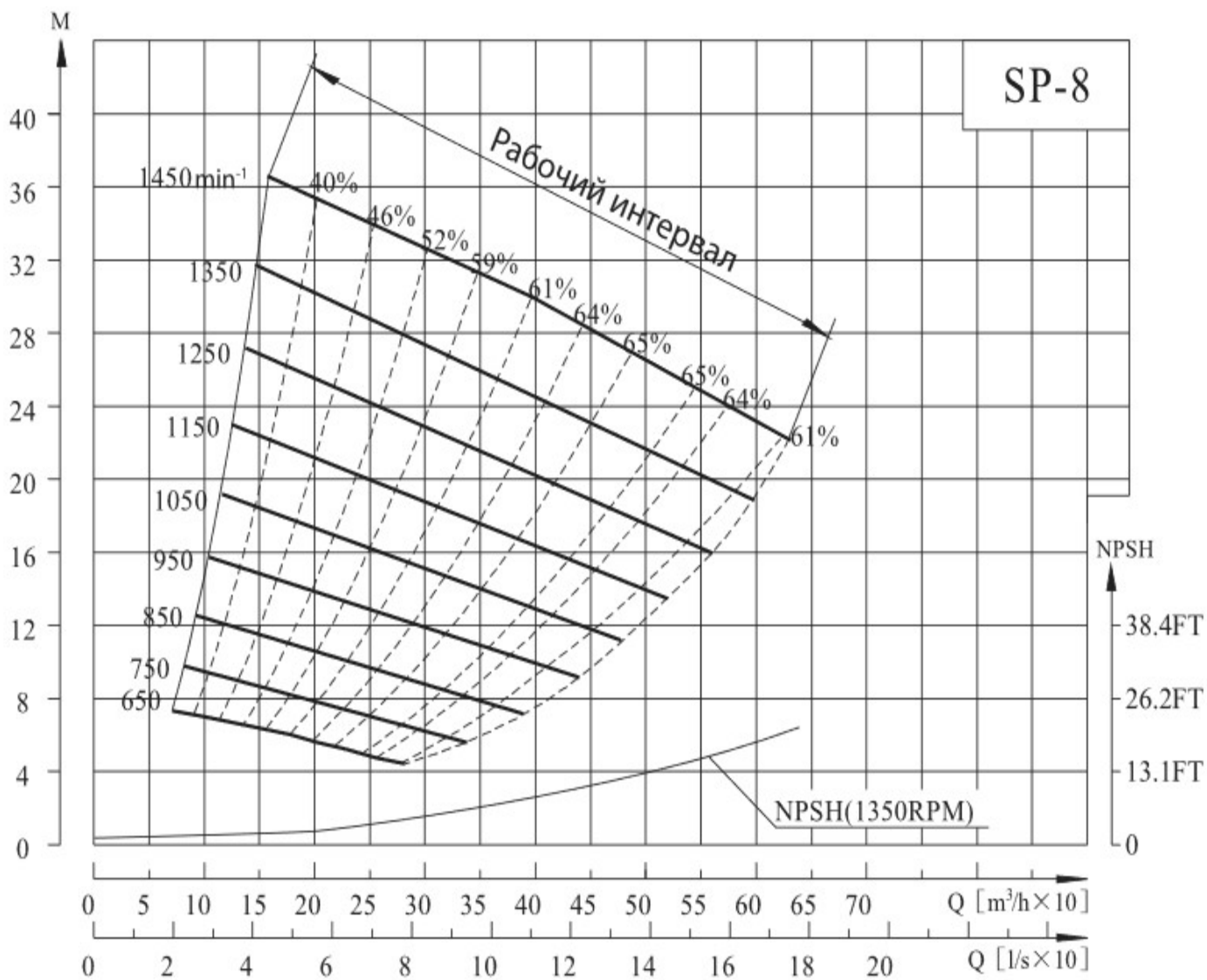


Таблица А.6

Модель	Частота вращения	Подача, Q		Напор, Н	Двигатель		Диаметр входного и выходного патрубков, мм (дюйм)	Макс. размер твердых частиц	Макс. подпор на всасывании
		м³/ч	л/с		кВт	л.с.			
SP-8	650	200	55,6	6	7,5	10	200 (8)	76	2,7
	850	260	72,2	10	15	20			4,6
	1050	320	88,9	15	30	41			6,1
	1150	350	97,2	18	37	50			6,4
	1250	400	111,1	20	55	75			6,7
	1350	450	125,0	23	75	102			7

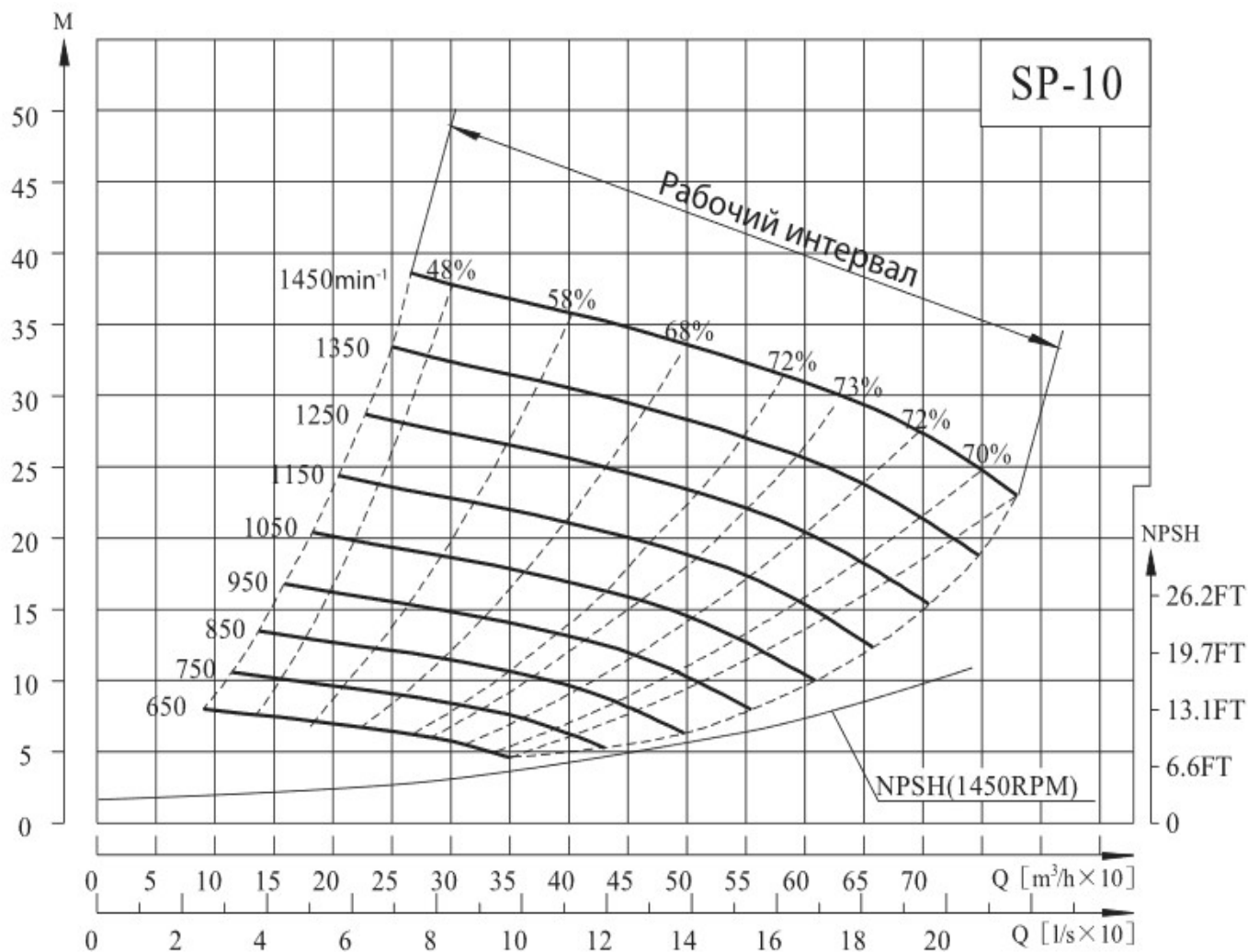


Таблица А.7

Модель	Частота вращения	Подача, Q		Напор, Н	Двигатель		Диаметр входного и выходного патрубков, мм (дюйм)	Макс. размер твердых частиц	Макс. подпор на всасывании
		м³/ч	л/с		кВт	л.с.			
SP-10	650	250	69	6,5	11	15	250 (10)	76	2,1
	850	350	97	11	22	30			4,3
	1050	450	125	16	45	61			5,5
	1150	500	139	19	55	75			5,5
	1250	525	146	23	75	102			5,8
	1350	550	153	27	90	122			6,7

Приложение Б. Габаритно-присоединительные размеры и масса насосов

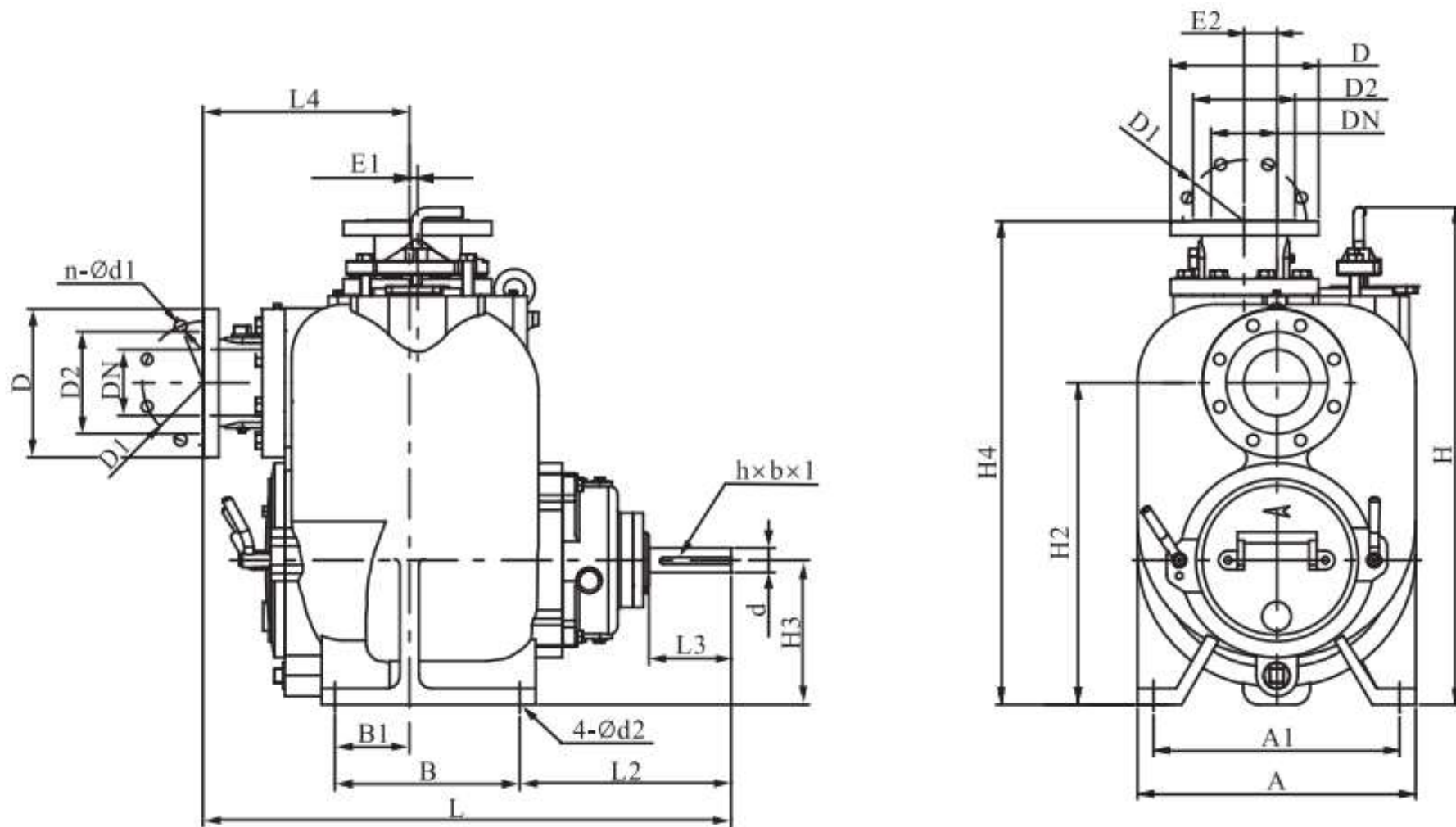


Таблица Б.1 - Габаритно-присоединительные размеры и масса насосов

Наименование	SP-2	SP-3	SP-4	SP-6	SP-8	SP-10
PN	PN0.6 МПа/Class 150 lb		PN1.0 МПа/Class 150 lb			PN1.6 МПа/ Class 150 lb
DN	50	80	100	150	200	250
D	140	190	228,6	285	340	405
D1	110	150	180	240	295	355
D2	90	127	158	212	266	320
n-ød1	4-14	4-19	8-19	8-23	8-23	12-26
h×b×l	10×5×95	10×5×80	10×5×90	10×5×95	14×3.5×120	14×3.5×127
H2	318	431.8	495.3	574.3	723.8	639.8
A	308	377	428	580	716	705
A1	281	328	373	527	635	635
B	163.2	228.6	279.4	279.4	304.8	304.8
B1	54	76.2	110	77.8	101.6	101.6
L2	274.8	285	326	294	407.1	320.6
d2	14	18	18	18	24	24
H3	151.5	190.5	222.2	257.2	330.2	355.6
L3	104	102	127	127	170	123
d	38	38	38	38	48	48
H	552	697.5	760	875	989	1017
Am	321	389	429	580	716	786
H4	502	652	735	887.7	1069.3	1047.8
L	615	712.2	813.5	906.6	1023	1244.7
L4	233	277	318	411	412.8	720.9
E1	27.5	15	13	0	0	0
E2	70	50	50	50	0	0
Масса (кг/lbs)	99/218	190/419	275/606	438/966	655/1445	705/1555

Приложение В. Габаритно-присоединительные размеры и масса агрегатов электронасосных

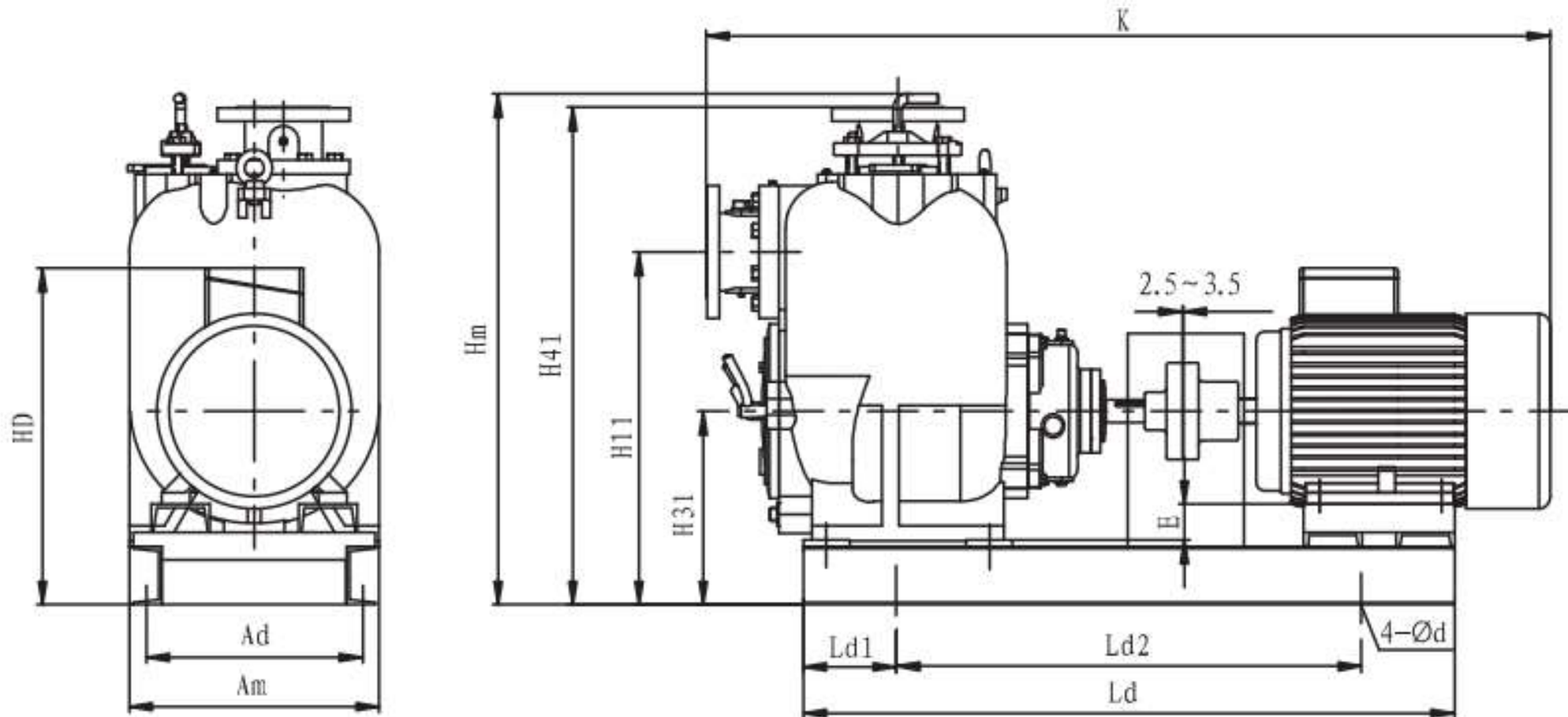


Таблица В.1- Габаритно-присоединительные размеры и масса агрегатов электронасосных

Модель	Двигатель		Размеры, мм												
	Мощность (кВт)	Модель	Ad	Ld1	Ld2	d	H11	H31	H41	K	Am	Hm	HD	E	Ld
SP-2 (1450)	1.5	Y2-90L4	300	77.5	617	20	428	261.5	612	986	341	662	416.5	61.5	772
SP-2(2900)	9.2	Y2-132S-2	300	77.5	695	20	428	261.5	612	1110	341	662	471.5	19.5	850
SP-3(750)	1.5	Y2-112M-8	330	120	621	20	541.8	300.5	762.2	1134	370	800	490.5	78.5	861
SP-3(950)	1.5	Y2-100L-6	330	120	614	20	541.8	300.5	762.2	1119	370	800	480.5	90.5	854
SP-3(1450)	1.5	Y2-100L-6	330	120	614	20	541.8	300.5	762.2	1119	370	800	480.5	90.5	854
SP-4(750)	1.5	Y2-112M-8	370	150	663	20	605.3	332.2	843.6	1236	430	887.3	522.2	110.2	963
SP-4(950)	3	Y2-132S-6	370	150	702	20	605.3	332.2	843.6	1306	430	887.3	542.2	90.2	1002
SP-4(1450)	11	Y2-160M-4	370	150	821	20	605.3	332.2	843.6	1451	430	887.3	587.2	62.2	1121
SP-6(750)	4	Y2-160M1-8	510	150	784	20	710.3	393.2	1023.7	1544	590	1024	648.2	97.2	1084
SP-6(950)	7.5	Y2-160M-6	510	150	784	20	710.3	393.2	1023.7	1544	590	1024	648.2	97.2	1084
SP-6(1450)	30	Y2-200L-4	510	150	905	20	710.3	393.2	1023.7	1705	590	1024	698.2	57.2	1205
SP-8(750)	11	Y2-180L-8	640	150	1050	24	904	510.2	1250	1767	716	1250	790	150.2	1350
SP-8(950)	22	Y2-200L2-6	640	150	1085	24	904	510.2	1250	1769	716	1250	815	130.2	1385
SP-8(1450)	75	Y2-280S-4	640	150	1264	24	904	510.2	1250	2012	716	1250	1020	50.2	1564
SP-10(750)	15	Y2-200L-8	640	150	1050	24	820	535.6	1227.8	2020	786	1228	880.6	155.6	1350
SP-10(950)	30	Y2-225M-6	640	150	1050	24	820	535.6	1227.8	2095	786	1228	865.6	130.6	1350
SP-10(1450)	90	Y2-280M-4	640	150	1240	24	820	535.6	1227.8	2285	786	1228	935.6	75.6	1540

Приложение Г. Габаритно-присоединительные размеры агрегата электронасосного с ременной передачей

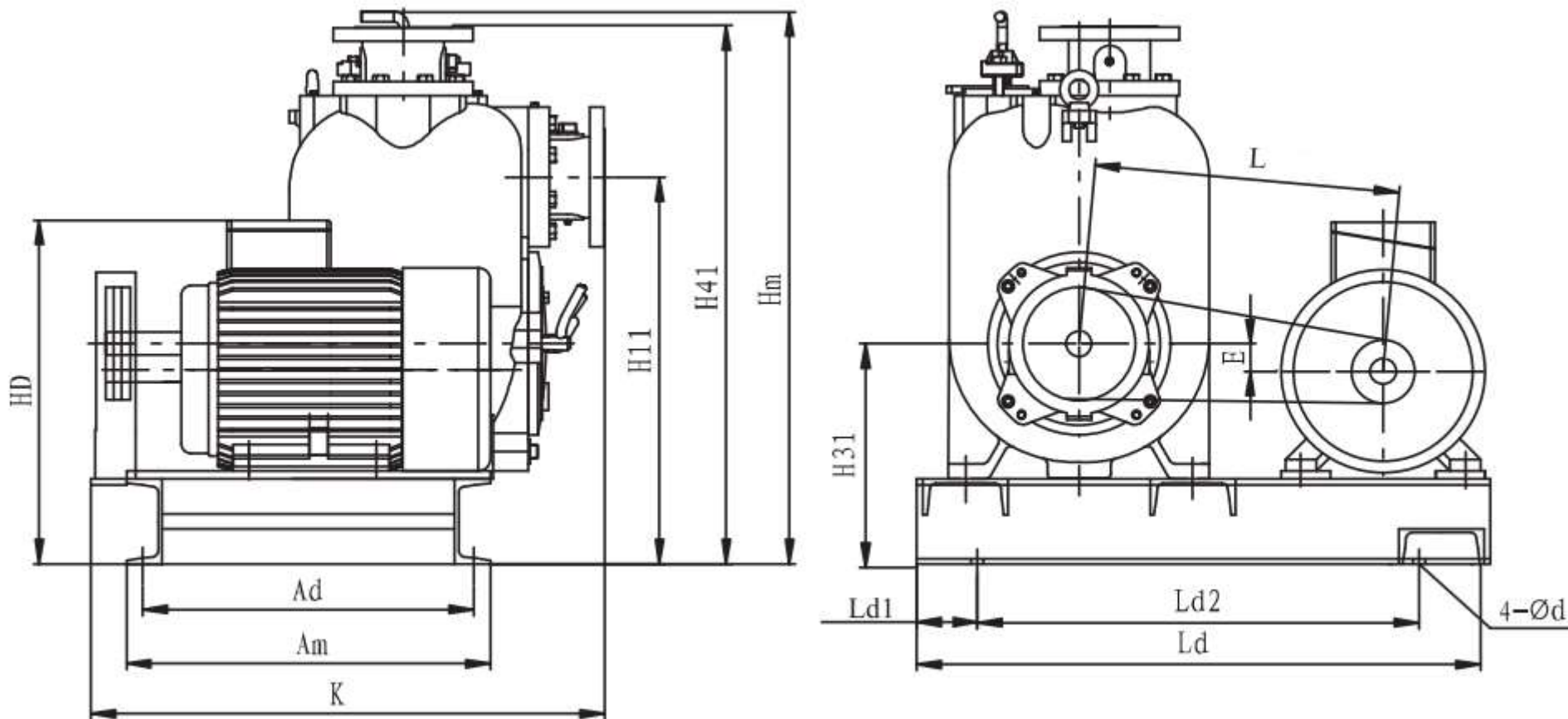


Таблица Г.1 - Габаритно-присоединительные размеры агрегатов электронасосных с ременной передачей

Модель	Двигатель		Размеры, мм													
	Мощность (кВт)	Модель	Ad	Ld1	Ld2	d	H11	H31	H41	L	Ld	K	Hm	Am	HD	E
SP-2(1150)	1.1	Y2-90S-4	375	100	515	20	438	271.5	622	350	715	655	672	423	375	72
SP-2(1750)	3	Y2-100L-2	359	100	550	20	438	271.5	622	375	750	655	672	407	410	62
SP-2(2050)	4	Y2-112M-2	352	100	560	20	438	271.5	622	363	760	655	672	400	432	50
SP-2(2350)	7.5	Y2-132S2-2	313	100	670	20	438	271.5	622	451	870	655	672	361	472	30
SP-2(2650)	7.5	Y2-132S2-2	313	100	650	20	438	271.5	622	433	850	655	672	361	472	30
SP-3(650)	0.75	Y2-80M2-4	467	100	609	20	552	310.5	772	428	808	752	818	514	355	121
SP-3(850)	1.5	Y2-90L-4	451	100	651	20	552	310.5	772	460	854	752	818	498	375	111
SP-3(1050)	3	Y2-100L2-4	435	100	662	20	552	310.5	772	459	866	752	818	482	410	101
SP-3(1150)	4	Y2-112M-4	428	100	767	20	552	310.5	772	540	967	752	818	475	432	89
SP-3(1250)	4	Y2-112M-4	428	100	774	20	552	310.5	772	548	974	752	818	475	432	89
SP-3(1350)	5.5	Y2-132S1-4	389	100	756	20	552	310.5	772	514	956	752	818	436	472	69
SP-3(1550)	7.5	5 Y2-132S2-2	389	100	675	20	552	310.5	772	434	875	752	818	436	472	69
SP-3(1650)	11	Y2-160M1-2	341	100	776	20	552	310.5	772	509	975	752	818	389	545	41
SP-3(1750)	11	Y2-160M1-2	341	100	786	20	552	310.5	772	519	986	752	818	389	545	41
SP-3(1850)	15	Y2-160M2-2	341	100	781	20	552	310.5	772	514	981	752	818	389	545	41
SP-3(1950)	15	Y2-160M2-2	341	100	803	20	552	310.5	772	536	1003	752	818	389	545	41
SP-3(2050)	18.5	Y2-160L-2	341	100	744	20	552	310.5	772	477	944	752	818	389	545	41
SP-3(2150)	18.5	Y2-160L-2	341	100	753	20	552	310.5	772	486	953	752	818	389	545	41
SP-4(650)	1.5	Y2-90L-4	545	100	722	20	635.3	362.2	875	499	922	855	900	600	395	142.2
SP-4(850)	2.2	Y2-100L1-4	529	100	761	20	635.3	362.2	875	525	961	855	900	584	430	132.2
SP-4(1050)	5.5	Y2-132S-4	483	100	818	20	635.3	362.2	875	543	1018	855	900	538	492	100.2
SP-4(1150)	5.5	Y2-132S-4	483	100	830	20	635.3	362.2	875	555	1030	855	900	538	492	100.2
SP-4(1250)	7.5	Y2-132M-4	483	100	840	20	635.3	362.2	875	565	1040	855	900	538	492	100.2

SP-4(1350)	11	Y2-160M-4	436	100	818	20	635.3	362.2	875	521	1018	855	900	491	565	72.2
SP-4(1550)	15	Y2-160M2-2	436	100	876	20	635.3	362.2	875	567	1076	855	900	491	565	72.2
SP-4(1650)	18.5	Y2-160L-2	436	100	959	20	635.3	362.2	875	649	1159	855	900	491	565	72.2
SP-4(1750)	22	Y2-180M-2	423	100	922	20	635.3	362.2	875	599	1122	855	900	478	610	52.2
SP-4(1850)	30	Y2-200L1-2	413	100	900	20	635.3	362.2	875	547	1100	855	900	468	655	32.2
SP-4(1950)	30	Y2-200L1-2	413	100	870	20	635.3	362.2	875	526	1070	855	900	468	655	32.2
SP-6(650)	3	Y2-100L2-4	497	100	886	20	714.3	397.2	1027.7	562	1096	947	1030	552	462	135.2
SP-6(850)	7.5	Y2-132M-4	451	100	970	20	714.3	397.2	1027.7	618	1180	947	1030	506	492	135.2
SP-6(1050)	11	Y2-160M-4	404	100	1045	20	714.3	397.2	1027.7	659	1255	947	1030	459	565	107.2
SP-6(1150)	15	Y2-160L-4	404	100	1061	20	714.3	397.2	1027.7	675	1271	947	1030	459	565	107.2
SP-6(1250)	22	Y2-180L-4	391	100	1013	20	714.3	397.2	1027.7	596	1223	947	1030	446	610	87.2
SP-6(1350)	30	Y2-200L-4	381	100	1130	20	714.3	397.2	1027.7	692	1340	947	1030	436	655	67.2
SP-6(1550)	37	Y2-225S-4	335	100	1127	20	714.3	397.2	1027.7	662	1337	947	1030	390	710	42.2
SP-8(650)	7.5	Y2-160M-6	614	150	1060	24	924	530.2	1269.3	733	1375	1043	1270	675	615	170.2
SP-8(850)	15	Y2-180L-6	599	150	1000	24	924	530.2	1269.3	642	1315	1043	1270	660	660	150.2
SP-8(1050)	30	Y2-200L-4	599	150	1200	24	924	530.2	1269.3	792	1515	1054	1270	660	705	130.2
SP-8(1150)	37	Y2-225S-4	549	150	1130	24	924	530.2	1269.3	712	1445	1054	1270	610	760	105.2
SP-8(1250)	55	Y2-250M-4	549	150	1150	24	924	530.2	1269.3	735	1465	1043	1270	610	820	80.2
SP-8(1350)	75	Y2-280S-4	514	150	1260	24	924	530.2	1269.3	792	1575	1095	1270	575	890	50.2
SP-10(650)	11	Y2-160L-6	529	150	1040	24	839.8	555.6	1247.8	704	1375	1270	1248	590	615	195.6
SP-10(850)	22	Y2-200L2-6	509	150	1100	24	839.8	555.6	1247.8	725	1435	1280	1248	570	705	155.6
SP-10(1050)	45	Y2-225M-4	459	150	1180	24	839.8	555.6	1247.8	743	1515	1280	1248	520	760	130.6
SP-10(1150)	55	Y2-250M-4	489	150	1280	24	839.8	555.6	1247.8	798	1615	1280	1248	550	820	105.6
SP-10(1250)	75	Y2-280S-4	539	150	1280	24	839.8	555.6	1247.8	738	1615	1320	1248	600	890	75.6
SP-10(1350)	90	Y2-280M-4	554	150	1280	24	839.8	555.6	1247.8	792	1615	1320	1248	615	890	75.6

Таблица Г.2 - Характеристики ременной передачи агрегатов электронасосных серии SP

Модель	Двигатель		Ременной шкив со стороны двигателя		Ременной шкив со стороны электронасоса		Ремень		
	Мощность (кВт)	Модель	Модель	Наружный диаметр ременного шкива (мм)	Модель	Наружный диаметр ременного шкива (мм)	Модель	Исходная длина	Кол-во
SP-4(1350)	11	Y2-160M-4	VB4-160	167	VB4-170	177	BeltB	1560	4
SP-4(1550)	15	Y2-160M2-2	VB3-180	187	VB3-315	322	BeltB	1950	3
SP-4(1650)	18,5	Y2-160L-2	VB4-150	157	VB4-250	257	BeltB	1950	4
SP-4(1750)	22	Y2-180M-2	VB4-180	187	VB4-280	287	BeltB	1950	4
SP-4(1850)	30	Y2-200L1-2	VC4-212	209.6	VC4-315	324.6	BeltC	1950	4
SP-4(1950)	30	Y2-200L1-2	VC4-250	239.6	VC4-355	364.6	BeltC	1950	4
SP-6(650)	3	Y2-100L2-4	VA2-85	91	VA2-180	186	Belt A	1550	2
SP-6(850)	7,5	Y2-132M-4	VB4-125	132	VB4-200	207	BeltB	1760	4
SP-6(1050)	11	Y2-160M-4	VB3-170	177	VB3-224	231	BeltB	1950	3
SP-6(1150)	15	Y2-160L-4	VB4-170	177	VB4-200	207	BeltB	1950	4
SP-6(1250)	22	Y2-180L-4	VC4-224	234	VC4-250	260	BeltC	1950	4
SP-6(1350)	30	Y2-200L-4	VC4-250	260	VC4-265	275	BeltC	2195	5
SP-6(1550)	37	Y2-225S-4	VC4-300	310	VC4-280	290	BeltC	2195	4
SP-8(650)	7,5	Y2-160M-6	VB3-125	132	VB3-180	187	BeltB	1950	3
SP-8(850)	15	Y2-180L-6	VB4-200	207	VB4-224	231	BeltB	1950	4
SP-8(1050)	30	Y2-200L-4	VC4-224	233.6	VC4-315	324.6	BeltC	2420	4
SP-8(1150)	37	Y2-225S-4	VC4-280	289.6	VC4-355	364.6	BeltC	2420	4
SP-8(1250)	55	Y2-250M-4	VC4-280	289.6	VC4-315	324.6	BeltC	2420	4
SP-8(1350)	75	Y2-280S-4	VD4-355	371.2	VD4-375	391.2	BeltD	2740	4
SP-10(650)	11	Y2-160L-6	VB4-140	147	VB4-200	207	BeltB	1950	4
SP-10(850)	22	Y2-200L2-6	VC4-224	233.6	VC4-250	259.6	BeltC	2195	4
SP-10(1050)	45	Y2-225M-4	VC4-250	259.6	VC4-355	364.6	BeltC	2420	4
SP-10(1150)	55	Y2-250M-4	VC4-315	324.6	VC4-400	409.6	BeltC	2715	4
SP-10(1250)	75	Y2-280S-4	VD4-355	371.2	VD4-425	441.2	BeltD	2740	4
SP-10(1350)	90	Y2-280M-4	VD4-355	371.2	VD4-375	391.2	BeltD	2740	4