

PD P-SC-33MR

Модуль расширения ВХОДОВ, ВЫХОДОВ



Руководство по монтажу и эксплуатации

Благодарим Вас за выбор PD P-SC-33MR!

Руководство по эксплуатации (далее РЭ) предназначено для ознакомления персонала с конструкцией оборудования, а также с техническими характеристиками и правилами эксплуатации.

Тщательно изучите настоящее РЭ перед установкой, эксплуатацией, обслуживанием и проверкой модуля расширения PD P-SC-33MR. Это обеспечит максимально эффективное использование модуля расширения PD P-SC-33MR и безопасность обслуживающего персонала.

В данном руководстве указания по безопасности обозначены как



ОПАСНОСТЬ – НЕПРАВИЛЬНАЯ ЭКСПЛУАТАЦИЯ ПРИБОРА МОЖЕТ СТАТЬ ПРИЧИНОЙ ЛЕТАЛЬНОГО ИСХОДА ИЛИ СЕРЬЕЗНЫХ ТРАВМ



ПРЕДУПРЕЖДЕНИЕ – НЕПРАВИЛЬНАЯ ЭКСПЛУАТАЦИЯ ПРИБОРА МОЖЕТ ПРИВЕСТИ К ТРАВМАМ ИЛИ НЕИСПРАВНОСТИ ЧАСТОТНОГО ПРЕОБРАЗОВАТЕЛЯ И СОПУТСТВУЮЩЕГО ОБОРУДОВАНИЯ, А ТАКЖЕ К ДРУГИМ СЕРЬЕЗНЫМ ПОСЛЕДСТВИЯМ

В связи с постоянным усовершенствованием выпускаемой продукции в конструкцию могут быть внесены незначительные изменения, не отраженные в настоящем РЭ. Актуальное руководство по эксплуатации всегда находится в свободном доступе на сайте www.aikoncontrol.ru, в соответствующем разделе.

Данная инструкция должна храниться у конечного пользователя для проведения постгарантийного ремонта и технического обслуживания.

При возникновении любых вопросов обращайтесь в нашу компанию или к нашим представителям, мы всегда рады помочь вам.

Оглавление

Правила безопасности	5
Перемещение и хранение	5
Глава 1. Описание и назначение	6
1.1 Модель и расшифровка	6
1.2 Основные технические характеристики	6
1.3. Габаритные размеры	7
Глава 2. Подключение	8
2.1 Схема подключения	8
2.2 Входные клеммы	8
2.2 Выходные клеммы	8
Глава 3. Монтаж и Установка	9
Глава 4. Условия гарантии	9

ПРАВИЛА БЕЗОПАСНОСТИ

Перед отправкой вся продукция прошла тщательную проверку и испытания, но в связи с транспортировкой необходимо проверить следующее:

- Наличие деформаций или повреждений PD P-SC-33MR, которые могли возникнуть при транспортировке (не устанавливайте поврежденный частотный преобразователь, своевременно сообщите об этом представителю транспортной компании).
- Целостность упаковки, наличие в ней всех деталей и инструкции по эксплуатации. Особенно внимательно проверьте наличие гарантийного талона и инструкции по эксплуатации, сохраните их для проведения дальнейшего технического обслуживания оборудования.
- Убедитесь, что поставленное оборудование соответствует заказанному, также проверьте наличие внутренних и внешних неисправностей.

Перемещение и хранение



Транспортировка PD P-SC-33MR может осуществляться любым видом закрытого транспорта, обеспечивающим предохранение упакованных изделий от механических воздействий и воздействий атмосферных осадков. Хранение PD P-SC-33MR должно осуществляться в упаковке производителя в закрытых помещениях при температуре окружающего воздуха от -20°C до $+70^{\circ}\text{C}$ и относительной влажности не более 98% при $+25^{\circ}\text{C}$

ГЛАВА 1. ОПИСАНИЕ И НАЗНАЧЕНИЕ

1.1 Модель и расшифровка

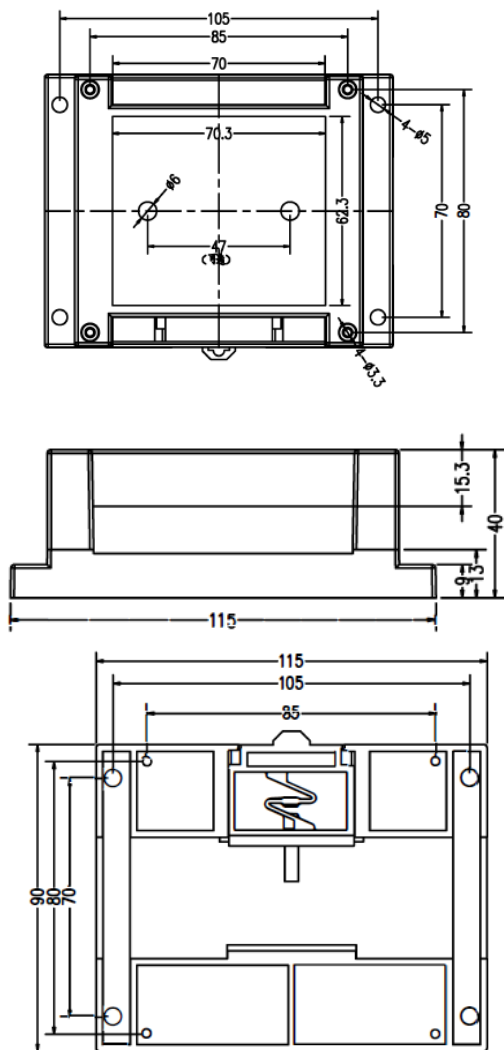
Модули расширения PD P-SC-33MR предназначены для увеличения количества входов/выходов для программируемого контроллера PD P-1412-MR. Позволяющих использовать данные входы и выходы для снятия параметров сопротивления с оборудования и защиты оборудования.

Кроме того, модуль расширения PD P-SC-33MR применяется, как самостоятельное устройство защиты насосных агрегатов: от повышения температуры, а также осуществлять контроль датчика утечки в масляной камере насоса.

1.2 Основные технические характеристики

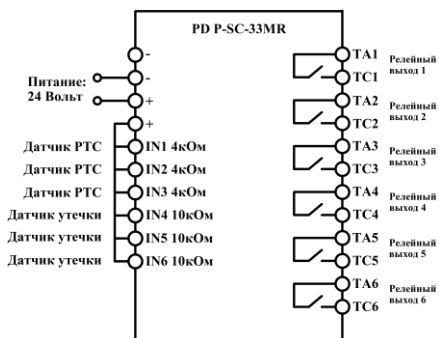
Название	Основные параметры
Напряжение питания	24 Вольт, постоянный ток
Потребляемая мощность	< 10 Ватт
Количество дискретных входов	6 дискретных входов из которых: 3 дискретных входа – до 4кОм 3 входа – до 10кОм
Количество релейных выходов	6 дискретных выходов. Характеристики нагрузки - 250 АС, 2А
Место установки	Отсутствие в воздухе агрессивных газов, горючих газов, избегать эксплуатации в сильно пыльных помещениях, под прямым ультрафиолетовым излучением (например, под прямыми солнечными лучами)
Температура окружающей среды при эксплуатации	0°C ~ 55°C
Относительная влажность	35-85% без конденсации
Температура хранения	-20°C ~ 70°C
Степень защиты	IP20

1.3. Габаритные размеры



ГЛАВА 2. ПОДКЛЮЧЕНИЕ

2.1 Схема подключения



2.2 Входные клеммы

Порт	Описание/функция	
0V(-) 24V(+)	DC 24V питание (постоянный ток)	
IN1	Соответствует OUT1	Обеспечение защиты PTC. Когда значение сопротивления меньше 4 кОм, подключается соответствующий выход.
IN2	Соответствует OUT2	
IN3	Соответствует OUT3	
IN4	Соответствует OUT4	Обнаружение утечки в масляной камере насоса, выход включается, когда сопротивление ниже 10 кОм.
IN5	Соответствует OUT5	
IN6	Соответствует OUT6	

2.2 Выходные клеммы

Порт	Описание/функция	
TA1 TC1	Соответствует IN1	Нормально открытый релейный выход. Связаны с входными клеммами IN1-IN6.
TA2 TC2		
TA3 TC3	Соответствует IN3	
TA4 TC4		
TA5 TC5	Соответствует IN5	
TA6 TC6		
TA6 TC6	Соответствует IN6	

ГЛАВА 3. МОНТАЖ И УСТАНОВКА

Требования к установке.

Срок службы модуля расширения и его нормальное функционирование напрямую зависят от условий эксплуатации. В случае несоответствия этих условий требованиям, указанным в настоящей инструкции, может произойти срабатывание защиты или сбой в работе, в том числе и выход из строя.

Убедитесь, что условия эксплуатации отвечают следующим требованиям:

- Температура окружающей среды: 0°C ...+40°C
- Относительная влажность: 35...85% (без образования конденсата)
- Отсутствие попадания прямых солнечных лучей
- Отсутствие агрессивных газов или жидкостей, пыли, волокон, пуха, насекомых и металлической пыли.
- Модули расширения необходимо устанавливать в шкаф. Для исключения возможности попадания пыли и влаги. Для отвода тепла требуется оставить зазоры 50 мм между устройством и всеми сторонами шкафа. Для монтажа модуля расширения необходимо использовать стандартную DIN-рейку 35 мм.

ГЛАВА 4. УСЛОВИЯ ГАРАНТИИ

Гарантийный срок составляет 24 месяца от даты продажи. Поставщик не несет никакой ответственности за ущерб, связанный с повреждением изделия при транспортировке, в результате некорректного использования, а также в связи с модификацией или самостоятельным ремонтом изделия пользователем.

Дата продажи оборудования: «__»____20__г.

Продавшая организация, печать: _____

Дата ввода оборудования в эксплуатацию: «__»____20__г.

Сервисно-монтажная организация, печать: _____



УСЛОВИЯ ГАРАНТИИ

Условием бесплатного гарантийного обслуживания оборудования CNP является его бережная эксплуатация, в соответствии с требованиями инструкции, прилагаемой к оборудованию, а также отсутствие механических повреждений и правильное хранение.

Дефекты насосного оборудования, которые проявились в течение гарантийного срока по вине изготовителя, будут устранены по гарантии сервисным центром при соблюдении следующих условий:

– предъявлении неисправного оборудования в сервисный центр в надлежащем виде (чистом, внешне очищенном от смываемых инородных тел) виде. (Сервисный центр оставляет за собой право отказать приеме неисправного оборудования для проведения ремонта в случае предъявления оборудования в ненадлежащем виде);

– предъявлении гарантийного талона, заполненного надлежащим образом: с указанием наименования оборудования, заводского номера (S/N), даты продажи, подписи продавца и четкой печати торгующей организации.

Все транспортные расходы относятся на счет покупателя и не подлежат возмещению.

Диагностика оборудования, по результатам которой не установлен гарантийный случай, является платной услугой и оплачивается Покупателем.

Гарантийное обслуживание не распространяется на периодическое обслуживание, установку, настройку и демонтаж оборудования.

Право на гарантийное обслуживание утрачивается в случае:

- отсутствия или неправильно заполненного гарантийного талона;
- проведение ремонта организациями, не имеющими разрешения производителя;

- если оборудование было разобрано, отремонтировано или испорчено самим покупателем;
 - возникновения дефектов изделия вследствие механических повреждений, несоблюдения условий эксплуатации и хранения, стихийных бедствий, попадание внутрь изделия посторонних предметов, неисправности электрической сети, неправильного подключения оборудования к электрической сети;
 - прочих причин, находящихся вне контроля продавца и изготовителя.
- В случае утери гарантийного талона дубликат не выдается, а Покупатель лишается прав на гарантийное обслуживание.

Покупатель предупрежден о том, что: в соответствии со ст. 502 Гражданского Кодекса РФ и Постановления Правительства Российской Федерации от 19 января 1998 года №55 он не вправе:

- требовать безвозмездного предоставления на период проведения ремонта аналогичного оборудования;
- обменять оборудование надлежащего качества на аналогичный товар у продавца (изготовителя), у которого это оборудование было приобретено, если он не подошел по форме, габаритам, фасону, расцветке, размеру и комплектации.

С момента подписания Покупателем Гарантийного талона считается, что:

- вся необходимая информация о купленном оборудовании и его потребительских свойствах предоставлена Покупателю в полном объеме, в соответствии со ст. 10 Закона «О защите прав потребителей»;
- претензий к внешнему виду не имеется;
- оборудование проверено и получено в полной комплектации;
- с условиями эксплуатации и гарантийного обслуживания

Покупатель ознакомлен.



Официальное представительство в России
Aikon – Насосное оборудование
ООО «СИЭНПИ РУС»

Адрес: г. Москва, ул. Авиаконструктора Микояна, д.12
Телефон: +7 (800) 333-10-74
Телефон: +7 (499) 703-35-23
info@aikoncontrol.ru
aikoncontrol.ru