



# **SSC, SSC-W, SSC-WF, SSCF, SSC-OG, SSC-G**

**Погружные  
канализационные  
насосы**



Паспорт. Руководство по монтажу  
и эксплуатации

	<p>ЗНАК «ВНИМАНИЕ» ИСПОЛЬЗУЕТСЯ В ДАННОМ РУКОВОДСТВЕ ДЛЯ ПРИВЛЕЧЕНИЯ ВНИМАНИЯ ПЕРСОНАЛА К СПОСОБАМ И ПРИЕМАМ, КОТОРЫЕ СЛЕДУЕТ ТОЧНО ВЫПОЛНЯТЬ ВО ИЗБЕЖАНИЕ ОШИБОК ПРИ МОНТАЖЕ, ЭКСПЛУАТАЦИИ И РЕМОНТЕ ИЗДЕЛИЯ ИЛИ КОГДА ТРЕБУЕТСЯ ПОВЫШЕННАЯ ОСТОРОЖНОСТЬ В ОБРАЩЕНИИ С ИЗДЕЛИЕМ ИЛИ МАТЕРИАЛАМИ</p>
	<p>ЗНАК «ОПАСНОСТЬ ПОРАЖЕНИЯ ЭЛЕКТРИЧЕСКИМ ТОКОМ» ИСПОЛЬЗУЕТСЯ В ДАННОМ РУКОВОДСТВЕ, ПРИ ОПАСНОСТИ ПОРАЖЕНИЯ ЭЛЕКТРИЧЕСКИМ ТОКОМ ОТ ЛИНИЙ ЭЛЕКТРОПЕРЕДАЧИ, НА ЭЛЕКТРООБОРУДОВАНИИ И ПРИБОРАХ, ДВЕРЦАХ СИЛОВЫХ ЩИТКОВ, НА ЭЛЕКТРОТЕХНИЧЕСКИХ ПАНЕЛЯХ И ШКАФАХ, А ТАКЖЕ НА ОГРАЖДЕНИЯХ ТОКОВЕДУЩИХ ЧАСТЕЙ ОБОРУДОВАНИЯ, МЕХАНИЗМОВ, ПРИБОРОВ</p>

## Содержание

1. Введение.....	4
2. Цель руководства.....	4
3. Техника безопасности .....	4
4. Транспортировка и хранение .....	8
5. Описание изделия .....	12
6. Фирменная табличка.....	23
7. Маркировка насоса.....	24
8. Комплект поставки.....	25
9. Установка и подключение.....	25
10. Подключение к электропитанию .....	35
11. Ввод в эксплуатацию.....	42
12. Техническое обслуживание .....	46
13. Поиск и устранение неисправностей .....	50
14. Запчасти.....	52
15. Утилизация .....	52
16. Условия гарантии.....	52

## 1. Введение

Руководство по монтажу и эксплуатации распространяется на насосы серии SSC.

Насосы соответствуют требованиям Технических регламентов Таможенного союза:

- «О безопасности низковольтного оборудования» (ТР ТС 004/2011),
- «О безопасности машин и оборудования» (ТР ТС 010/2011),
- «Электромагнитная совместимость технических средств» (ТР ТС 020/2011).

Регистрационный номер декларации о соответствии:

ЕАЭС N RU Д-СН.АМ04.В.06000/19, выдан 30.12.2019г., срок действия до 29.12.2024г. Выдана ООО «ТРЕЙД ИМПОРТ»: 454012, Россия, город Челябинск, шоссе Копейское, дом 1п, офис 418

## 2. Цель руководства

Руководство по монтажу и эксплуатации содержит сведения и указания по монтажу, пусконаладке, эксплуатации и техническому обслуживанию оборудования.

## 3. Техника безопасности



УСТАНОВКУ, ПОДКЛЮЧЕНИЕ, ЭКСПЛУАТАЦИЮ И ТЕХНИЧЕСКОЕ ОБСЛУЖИВАНИЕ ОБОРУДОВАНИЯ ДОЛЖНЫ ПРОИЗВОДИТЬ ТОЛЬКО КВАЛИФИЦИРОВАННЫЕ СПЕЦИАЛИСТЫ, ОБЛАДАЮЩИЕ НЕОБХОДИМЫМИ НАВЫКАМИ И ОПЫТОМ, А ТАКЖЕ ИМЕЮЩИЕ УДОСТОВЕРЕНИЯ, ПОДТВЕРЖДАЮЩИЕ ИХ ПРАВО НА ВЫПОЛНЕНИЕ ПОДОБНЫХ РАБОТ



ПОСЛЕ ВЫПОЛНЕНИЯ ПУСКОНАЛАДОЧНЫХ РАБОТ НЕОБХОДИМО ОБЕСПЕЧИТЬ СОХРАННОСТЬ НАСТОЯЩЕГО РУКОВОДСТВА И ЕГО ДОСТУПНОСТЬ ДЛЯ ОБСЛУЖИВАЮЩЕГО ПЕРСОНАЛА НА ОБЪЕКТЕ РАЗМЕЩЕНИЯ ИЗДЕЛИЙ



УКАЗАНИЯ И ЗНАКИ, ПОМЕЩЕННЫЕ НЕПОСРЕДСТВЕННО НА ОБОРУДОВАНИИ, ДОЛЖНЫ СОБЛЮДАТЬСЯ В ОБЯЗАТЕЛЬНОМ ПОРЯДКЕ И СОХРАНЯТЬСЯ ТАК, ЧТОБЫ ИХ МОЖНО БЫЛО ПРОЧИТАТЬ

### 3.1 Общие требования

Перед выполнением установки, пуска, эксплуатации и технического обслуживания изделия весь персонал, привлеченный к выполнению работ, должен быть ознакомлен с содержанием настоящего руководства.



НЕНАДЛЕЖАЩЕЕ ИСПОЛЬЗОВАНИЕ ИЗДЕЛИЯ МОЖЕТ ПРИВЕСТИ К ПРОИЗВОДСТВЕННЫМ ТРАВМАМ И ПОВРЕЖДЕНИЮ ИМУЩЕСТВА, А ТАКЖЕ ПРЕКРАЩЕНИЮ ДЕЙСТВИЯ ГАРАНТИИ

Установка, пуск, эксплуатация и техническое обслуживание насосного оборудования относится к работам повышенной опасности, поэтому персонал, задействованный в данных работах, должен соблюдать не только требования безопасности настоящего руководства, но и технику безопасности отдельных специальных профессий (например: слесаря-сборщика, электрика и т.д.). Также все проводимые работы должны соответствовать существующему законодательству по технике безопасности, всем внутренним нормативам и предписаниям, действующим у потребителя.



УСТАНОВКУ, ПОДКЛЮЧЕНИЕ, ЭКСПЛУАТАЦИЮ И ТЕХНИЧЕСКОЕ ОБСЛУЖИВАНИЕ ОБОРУДОВАНИЯ ДОЛЖНЫ ПРОИЗВОДИТЬ ТОЛЬКО КВАЛИФИЦИРОВАННЫЕ СПЕЦИАЛИСТЫ, ОБЛАДАЮЩИЕ НЕОБХОДИМЫМИ НАВЫКАМИ И ОПЫТОМ, А ТАКЖЕ ИМЕЮЩИЕ УДОСТОВЕРЕНИЯ, ПОДТВЕРЖДАЮЩИЕ ИХ ПРАВО НА ВЫПОЛНЕНИЕ ПОДОБНЫХ РАБОТ!

Перед использованием изделия необходимо внимательно прочитать и понять предупреждающие сообщения, а также следовать изложенным в них требованиям техники безопасности. Предупреждающие знаки и сообщения призваны предотвратить следующие ситуации:

- индивидуальные несчастные случаи;
- повреждение изделия;
- неисправности изделия.

Необходимо соблюдать не только общие указания по технике безопасности, указанные в данном разделе, но и описанные в последующих разделах специальные указания по технике безопасности.

### 3.2 Требования безопасности при установке и подключении

Для предотвращения несчастных случаев необходимо соблюдать правила техники безопасности при эксплуатации энергоустановок. Необходимо полностью исключить опасность поражения током. Обязательно соблюдение правил безопасности, принятых при работе с вращающимися частями.



УСТАНОВКУ НАСОСА ВЫПОЛНЯТЬ ТОЛЬКО ПРИ ОТКЛЮЧЕННОМ ЭЛЕКТРОПИТАНИИ



НЕ ВКЛЮЧАТЬ НАСОС С НЕЗАКРЫТЫМИ ВРАЩАЮЩИМИСЯ ЧАСТЯМИ



ОДЕЖДА ПЕРСОНАЛА НЕ ДОЛЖНА ИМЕТЬ СВОБОДНЫХ И РАЗВИВАЮЩИХСЯ ЧАСТЕЙ, ВСЕ ЭЛЕМЕНТЫ СПЕЦОДЕЖДЫ ДОЛЖНЫ БЫТЬ ЗАСТЕГНУТЫ И ЗАПРАВЛЕННЫ ВО ИЗБЕЖАНИЕ ПОПАДАНИЯ ИХ ВО ВРАЩАЮЩИЕСЯ ЧАСТИ НАСОСА

### 3.3 Требования безопасности при эксплуатации

Во избежание повреждения насос необходимо эксплуатировать только в условиях, установленных требованиями настоящего руководства, а также в режимах, находящихся в диапазоне, указанном в техническом паспорте на изделие.

Для продления срока службы необходимо вовремя выполнять техническое обслуживание изделия и своевременную замену изношенных комплектующих.

### 3.4 Требования безопасности при техническом обслуживании

Перед выполнением работ по техническому обслуживанию насосов, во избежание нанесения увечий персоналу вращающимися частями и поражения электрическим током, необходимо остановить и полностью обесточить насосный агрегаты.



ЗАПРЕЩЕНО ПРИСТУПАТЬ К ТЕХНИЧЕСКОМУ ОБСЛУЖИВАНИЮ РАБОТАЮЩЕГО И НЕОБЕСТОЧЕННОГО НАСОСА



САМОВОЛЬНОЕ ИЗМЕНЕНИЕ КОНСТРУКЦИИ И ПРОИЗВОДСТВО ЗАПАСНЫХ ЧАСТЕЙ НЕ ДОПУСКАЕТСЯ, ЭТО ВЛЕЧЕТ ЗА СОБОЙ ПРЕКРАЩЕНИЕ ДЕЙСТВИЯ ГАРАНТИИ

Изменение конструкции насоса допускается только по согласованию с предприятием-изготовителем. Оригинальные запасные части и авторизованные производителем комплектующие обеспечивают безопасность и надежность эксплуатации. Использование других деталей снимает с изготовителя ответственность за вытекающие отсюда последствия.

## 4. Транспортировка и хранение

### 4.1 Транспортировка

Насос в заводской таре транспортировать только в вертикальном положении (Рис. 1), обеспечив устойчивое положение на опорах тары и надежное крепление к ним во избежание соскальзывания насоса во время транспортирования. Следить за обозначениями на таре во время строповки.

Запрещается подвергать оборудование толчкам и ударам. Специальная тара для транспортировки насоса должна обеспечивать устойчивое положение, надежное крепление изделия, защиту от механических повреждений, а также удобство и надежность при погрузочно-разгрузочных работах.

Хранение насоса допускается только в специальной таре, которая обеспечивает устойчивое положение, надежное крепление, защиту от механических повреждений, а также в условиях, которые предохраняют его от влаги и переохлаждения.

Назначенные срок хранения оборудования составляет 1 год. При необходимости более длительного хранения оборудования требуется согласование с производителем и проведение дополнительных мер по консервации.



НАСОС БЕЗ ТАРЫ НЕОБХОДИМО  
ТРАНСПОРТИРОВАТЬ ТОЛЬКО ЗА  
СПЕЦИАЛЬНО ПРЕДНАЗНАЧЕННЫЕ ДЛЯ ЭТОГО  
РЫМ-БОЛТЫ. КАТЕГОРИЧЕСКИ ЗАПРЕЩЕНО  
ТРАНСПОРТИРОВАТЬ НАСОС ЗА СИЛОВОЙ  
КАБЕЛЬ! ПОДЪЕМНЫЙ ТРОС НЕ ДОЛЖЕН  
ПЕРЕЖИМАТЬ КОЖУХ ОХЛАЖДЕНИЯ!

При транспортировании необходимо обращать внимание на суммарный вес насоса. Все грузозахватные приспособления должны быть пригодны для работы с таким весом и соответствовать действующим нормативным требованиям по безопасности.

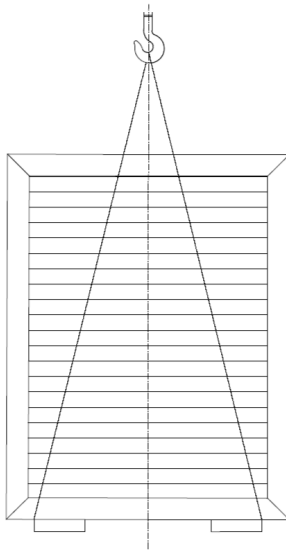
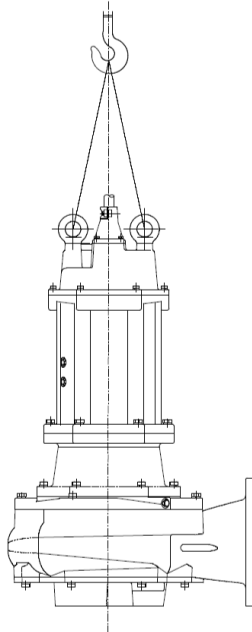


Рис. 1 Схема строповки насоса в таре

Транспортирование насоса вне тары производить только согласно схеме строповки (Рис. 2). Нарушение данного требования может привести к травмам и повреждению оборудования и имущества.



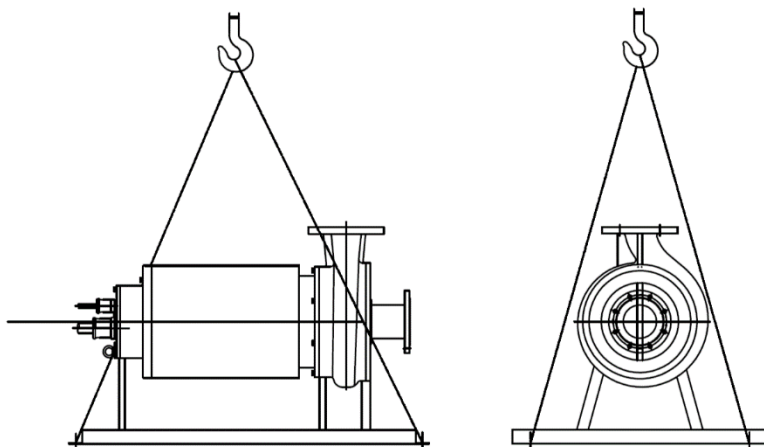


Рис. 2 Схема строповки насоса без тары

При необходимости допускается использовать такелажные скобы соответствующей грузоподъемности (Рис. 3).

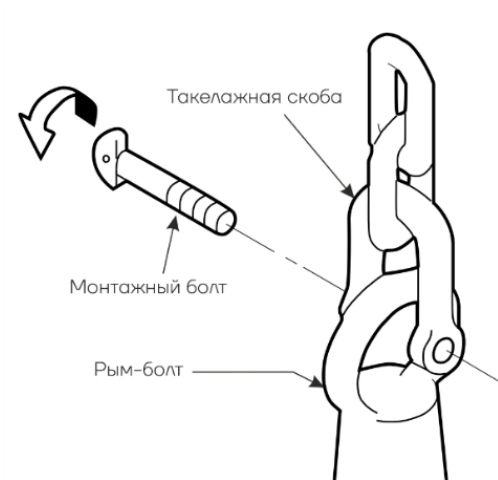


Рис. 3 Использование такелажных скоб

#### 4.2 Порядок проведения мероприятий по консервации насосов

1. Поднять насос из резервуара;
2. Отсоединить насос от электрической сети;
3. Отсоединить насос от гибкой магистрали если такая есть;

4. Очистить насос от загрязнений. Особое внимание уделить рабочей полости допустимо использовать мойку высокого давления. Кабельные вводы высоким давлением не мыть!
5. выполнить контроль состояния кабеля;
6. выполнить контроль состояния кабельного ввода;
7. Кабельный ввод обработать силиконовой смазкой «Sapfire»
8. Контакты проводов обработать аэрозольной силиконовой смазкой Liqui Moly Electronic Spray, или WD;
9. Контакты проводов промаркировать и изолировать. Места перегибов обработать силиконовой смазкой;
10. Провода смотать в бухты, упаковать в мешки;
11. Выполнить контроль состояния цепи/тросса;
12. Отсоединить цепи/троссы, отмыть высоким давлением;
13. Свернуть в бухты нанести минеральное масло, дизельное топливо и тд, скрепить;
14. Произвести проверку рым болтов на надежность;
15. При обнаружении очагов коррозии обработать составами, (Z) Faza, «Антиржавин» или аналогами затем нанести консервирующий состав;
16. Открутить вентиляционный клапан. Обработать аэрозольной смазкой WD;
17. Удалить воду из рабочей полости;
18. Выполнить контроль состояния рабочего колеса, при обнаружении коррозии обработать составами «(Z) fasa», «Антиржавин» или аналогами. После обработать колесо и полость минеральным маслом;
19. Напорный патрубок необходимо закрыть, наиболее подходит стрейч пленка;
20. Если есть сомнения в полном удалении воды из рабочей полости, рекомендуется обработать полость незамерзающей жидкостью для мытья автомобильных стекол;
21. Насосы данного типа влагозащищенные, однако ультрафиолет губительно воздействует на покрытие кабеля, также сильный нагрев на солнце может привести к протечки масла из масляной камеры. Насос должен находиться в тени;
22. Хранить вертикально или горизонтально.

23. Назначенный срок службы насоса при соблюдении требований, приведенных в настоящем руководстве, составляет 10 лет.

#### 4.3 Хранение насоса

Хранение насоса допускается только в специальной таре, которая обеспечивает устойчивое положение, надежное крепление, защиту от механических повреждений, а также в условиях, которые предохранят его от влаги и переохлаждения. Температура хранения от -10°C до +40°C.

При отсутствии дополнительных требований в заказе срок хранения насоса в оригинальной заводской упаковке составляет не более 3-х месяцев с момента поставки насоса заказчику.

Во время хранения насосной установки необходимо поворачивать рабочее колесо минимум раз в месяц. Если агрегат не будет долго обслуживаться, необходимо нанести немного силиконовой смазки на место изгиба кабеля в области клеммной коробки во избежание возникновения трещин.

При необходимости длительного хранения насоса необходимо запросить рекомендации у завода-изготовителя.

## 5. Описание изделия

SSC, SSC-W, SSC-WF, SSCF, SSC-OG, SSC-G

представляют собой вертикальные канализационные насосы, предназначенные для перекачивания дренажных, поверхностных, промышленных и бытовых сточных вод, в том числе с фекалиями и других неагрессивных жидкостей.

Области применения:

- промышленные стоки;
- сточные воды в системах автономной, ливневой канализации;
- воды из колодцев, бассейнов, естественных и искусственных прудов перед очисткой;
- стройки, промышленные предприятия, муниципальные проекты и др. системы очистки сточных вод;
- транспортировка сточных вод в городскую канализационную систему;

- поиск полезных ископаемых, шахты и др.;
- очистка сточных вод в промышленности, больницах и др.;
- орошение, осушение болот в рыбоводческих хозяйствах.

При подключении электронасоса следует дополнительно руководствоваться эксплуатационными документами на электрооборудование.


В связи с постоянным усовершенствованием выпускаемой продукции в конструкции отдельных деталей и/или узлов и агрегата в целом могут быть внесены незначительные изменения, не отраженные в настоящем руководстве.

Насосы предназначены для стационарного использования в погруженном в перекачиваемую жидкость положении (на автоматической трубной муфте), также насосы можно устанавливать свободно на дне резервуара или использовать в качестве переносного, а при необходимости могут использоваться в качестве аварийных.

Для перекачивания жидкостей с содержанием длинноволоконистых включений рекомендуется применение насосов с не засоряемым режущим колесом – SSC-W(I).

Возможно высокотемпературное исполнение насосов серии SSC (до 100 °С) и SSC-G/OG (до 60 °С).

Возможно исполнение насосов серии SSC из нержавеющей стали (304, 316, 316L)– модели SSCF и SSCWF.

	<p>ЗАПРЕЩАЕТСЯ ИСПОЛЬЗОВАТЬ ДАННЫЕ НАСОСЫ В БАСЕЙНАХ, ВОДОХРАНИЛИЩАХ ИЛИ ДРУГИХ РЕЗЕРВУАРАХ, В КОТОРЫХ НАХОДЯТСЯ ЛЮДИ. ЗАПРЕЩАЕТСЯ ПЕРЕКАЧИВАТЬ УГЛЕВОДОРОДНЫЕ ЖИДКОСТИ (НЕФТЬ, БЕНЗИН, МАСЛА, ДИЗЕЛЬНОЕ ТОПЛИВО, РАСТВОРИТЕЛИ И ПР.)</p>
---	---

### 5.1 Условия эксплуатации

Условия эксплуатации указаны для стандартного исполнения насосов SSC, под индивидуальный заказ могут меняться рабочие характеристики, класс изоляции, длина и тип кабеля, материальное исполнение, температура перекачиваемой жидкости, комплектация датчиками, напряжение и другие параметры:

- Максимальная температура перекачиваемой жидкости: +40 °С (опционально до 100 °С, для моделей с рубашкой охлаждения до 60 °С);
- Производительность: до 5000 м<sup>3</sup>/ч;
- Напор: до 100 м;
- Максимальная плотность перекачиваемой жидкости: 1200 кг/м<sup>3</sup> Кислотность: рН 4-10;
- Максимальная глубина погружения: 20 метров (требует замену кабеля, стандартная длина 10 метров);
- Макс. мощность: 315 кВт;
- Напряжение: 3х380 В; Частота: 50 Гц;
- Класс изоляции: F
- Минимальный уровень откачиваемой жидкости должен быть на уровне половины корпуса двигателя;
- Не использовать во взрывоопасном помещении;
- Максимальный диаметр прохода частиц не должен превышать указанного в таблицах ниже.

Таблица 1. Максимальный прохода твердых частиц насосов серии SSC

<b>Модель</b>	<b>Макс. диаметр прохода тв. частиц, мм</b>	<b>Модель</b>	<b>Макс. диаметр прохода тв. частиц, мм</b>
50SSC20-80-18.5	10	300SSC650-5-18.5	62
65SSC30-40-11	10	300SSC650-7-22	62
65SSC30-60-15	10	300SSC800-7-30	80
65SSC30-68-18.5	10	300SSC800-9-37	80
65SSC30-75-22	10	300SSC800-12-45	80
80SSC60-30-11	24	300SSC800-15-55	80
80SSC60-40-15	24	300SSC800-20-75	83
80SSC60-45-18.5	40	300SSC800-25-90	83
80SSC60-50-22	40	300SSC1000-25-110	83
100SSC80-25-11	32	300SSC800-36-132	92
100SSC100-25-11	35	300SSC800-40-160	90
100SSC80-35-15	32	300SSC900-40-185	92
100SSC100-30-15	35	300SSC1000-45-200	90
100SSC80-40-18.5	40	300SSC1200-45-250	90
100SSC100-35-18.5	35	350SSC1500-4-30	100

<b>Модель</b>	<b>Макс. диаметр прохода тв. частиц, мм</b>	<b>Модель</b>	<b>Макс. диаметр прохода тв. частиц, мм</b>
100SSC80-45-22	40	350SSC1000-6-37	100
100SSC100-40-22	35	350SSC1100-6-37	100
100SSC120-45-30	31	350SSC1200-8-45	100
150SSC100-20-11	46	350SSC1300-8-45	100
150SSC120-15-11	46	350SSC1000-10-55	100
150SSC180-11-11	74	350SSC1100-10-55	100
150SSC100-30-15	46	350SSC1500-12-75	100
150SSC120-25-15	46	350SSC1000-18-90	90
150SSC200-15-15	74	350SSC1200-18-90	100
150SSC100-36-18.5	47	350SSC1300-20-110	92
150SSC180-20-18.5	71	350SSC1600-16-110	148
150SSC100-40-22	47	350SSC1100-28-132	100
150SSC200-22-22	71	350SSC1500-20-132	88
150SSC180-30-30	36	350SSC1000-35-160	100
150SSC200-35-37	36	350SSC1200-35-160	88
150SSC200-40-45	36	350SSC1300-35-200	100
150SSC200-60-75	31	350SSC1500-36-250	100
150SSC180-50-55	36	400SSC1300-5-37	
200SSC180-11-11	42	400SSC1700-6-45	100
200SSC300-7-11	74	400SSC1300-8-55	100
200SSC180-15-15	42	400SSC1500-8-55	100
200SSC250-11-15	74	400SSC1300-13-75	90
200SSC180-18-18.5	42	400SSC1700-10-75	100
200SSC250-15-18.5	71	400SSC1300-16-90	90
200SSC200-20-22	42	400SSC1500-15-90	100
200SSC300-16-22	71	400SSC1800-15-110	148
200SSC250-22-30	48	400SSC1700-16-132	100
200SSC300-28-37	48	400SSC2000-15-132	106
200SSC350-25-37	48	400SSC1600-20-160	100
200SSC300-32-45	48	400SSC1600-22-160	106
200SSC400-25-45	48	400SSC1600-25-185	100
200SSC300-40-55	48	400SSC2000-20-185	115
200SSC400-30-55	48	400SSC1500-30-200	100
200SSC350-45-75	42	400SSC2300-22-200	115

<b>Модель</b>	<b>Макс. диаметр прохода тв. частиц, мм</b>	<b>Модель</b>	<b>Макс. диаметр прохода тв. частиц, мм</b>
200SSC400-50-90	42	500SSC2200-5-55	100
250SSC400-5-11	40	500SSC2000-10-90	100
250SSC500-5-15	40	500SSC2500-8-90	140
250SSC500-7-18.5	56	500SSC2500-10-110	140
250SSC500-9-22	56	500SSC3000-8-110	140
250SSC500-12-30	50	500SSC2800-10-132	120
250SSC600-9-30	50	600SSC3000-6-90	120
250SSC600-12-37	50	600SSC3200-7-110	140
250SSC600-15-45	64	600SSC3700-8-132	100
250SSC600-20-55	64	600SSC3700-8-132	100
250SSC600-25-75	66	600SSC3700-10-160	100
250SSC600-30-90	66	600SSC3700-12-185	120
250SSC600-40-110	70		
250SSC600-60-160	75		

Таблица 2. Максимальный прохода твердых частиц насосов серии SSC-G/OG

<b>Модель</b>	<b>Макс. диаметр прохода тв. частиц, мм</b>	<b>Модель</b>	<b>Макс. диаметр прохода тв. частиц, мм</b>
80SSC45-9-2.2OG	40	150SSC250-38-45G	70
100SSC60-5-2.2OG	50	200SSC540-22,5-45G	70
80SSC30-14-3OG	40	250SSC600-20-45G	100
100SSC62-6-3OG	50	300SSC1000-9.5-45G	150
80SSC43-19-4OG	40	400SSC1510-6-45G	125
100SSC71-8-4OG	50	100SSC190-50-55G	30
150SSC150-5-4OG	70	200SSC325-37,5-55G	70
80SSC45-23-5,5OG	40	250SSC600-24-55G	100
100SSC40-20-5,5OG	50	300SSC1100-11-55G	100
150SSC100-8-5,5OG	70	400SSC1700-8-55G	125
100SSC60-22-7,5OG	50	200SSC300-53-75G	50
150SSC150-10-7,5OG	70	300SSC800-22,5-75G	125
80SSC76-27-11OG	40	300SSC1200-14-75G	125
100SSC70-23-11OG	50	400SSC1600-10-75G	125
150SSC150-12-11OG	70	100SSC230-75-90G	30
200SSC400-5-11OG	100	300SSC550-37-90G	70
80SSC85-33-15OG	40	400SSC1300-16-90G	125
100SSC100-27-15OG	50	200SSC450-51-90G	50
150SSC200-16-15OG	70	250SSC650-37-110G	100
200SSC400-7-15OG	100	400SSC1300-20-110G	125
100SSC100-41-18,5OG	40	250SSC1000-30-132G	100
150SSC300-11-18,5OG	70	400SSC1600-20-132G	125
200SSC315-12-18,5OG	100	500SSC3000-10-132G	125
100SSC40-46-22OG	40	250SSC650-50-160G	100
100SSC75-43-22OG	40	300SSC1200-32-160G	100
100SSC80-38-22OG	40	400SSC1600-23-160G	125
150SSC225-18-22OG	70	500SSC3000-12-160G	125
200SSC350-15-22OG	100	200SSC500-70-185G	60
150SSC225-27-30G	70	300SSC1200-37-185G	125
250SSC475-15-30G	100	200SSC500-75-200G	60
300SSC1100-6-30G	150	500SSC2000-22-200G	125
150SSC250-32-37G	70	300SSC800-60-220G	60

<b>Модель</b>	<b>Макс. диаметр прохода тв. частиц, мм</b>	<b>Модель</b>	<b>Макс. диаметр прохода тв. частиц, мм</b>
200SSC500-18-37G	70	500SSC3000-17-220G	125
250SSC700-13-37G	100	300SSC800-62-250G	125
100SSC80-65-45G	30	400SSC1300-40-250G	125
300SSC900-73-280G	60	500SSC2400-26-250G	125
500SSC2400-30-280G	125		

## 5.2 Конструкция насоса серии SSC

Погружные насосы типа SSC состоят из двух частей: герметичного электродвигателя с кабелем и центробежной части, соединенных моноблочно. Эти две части разделены масляной камерой и механическим уплотнением. Насос представляет собой вертикальную моноблочную конструкцию с коротким валом.

Сборка насосной части произведена с использованием минимального количества крепежа, что обеспечивает возможность легкого доступа к колесу рабочему при обслуживании.

Электродвигатель состоит из стального корпуса, в который запрессован статор с установленным в обмотке датчиком температуры. Корпус закрыт сверху крышкой корпуса, снизу – крышкой масляной камеры, закрепленными болтами.

Ротор двигателя установлен с использованием радиальных шариковых подшипников: верхнего – однорядного и нижнего – двухрядного. Осевая фиксация ротора выполнена крышкой масляной камеры.

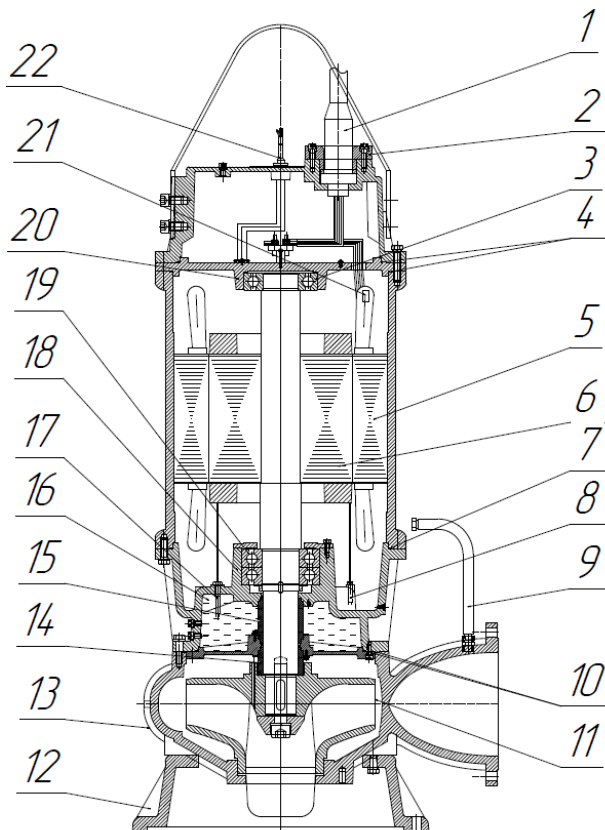


Рис. 4 Вид в разрезе SSC

Таблица 3. Материальное исполнение SSC

№.	Наименование	Материал
1	Кабель	Резина
2	Кабельный ввод	/
3	Подшипник	/
4	Резиновое кольцо	NBR-70
5	Статор	/
6	Ротор	/
7	Резиновое кольцо	NBR-70
8	Датчик протечки в электродвигатель	/
9	Трубка	SS304
10	Резиновое кольцо	NBR-70
11	Рабочее колесо	HT200
12	Основание	HT200

<b>№.</b>	<b>Наименование</b>	<b>Материал</b>
13	Корпус	HT200
14	Механическое уплотнение	Графит/ Карбид кремния
15	Двойное механическое уплотнение	Графит/Карбид кремния
16	Масляная камера	-
17	Датчик протечки в масляную камеру	/
18	Корпус нижнего подшипника	HT200
19	Подшипник	/
20	Корпус верхнего подшипника	HT200
21	Термозащита	/
22	Сигнальный кабель	Резина

Примечание. Таблица приведена для стандартного исполнения. Другие конфигурации доступны по запросу. Пожалуйста, обратитесь в представительство компании CNP.

Насосы серии SSC-G/OG – усовершенствованные электронасосы сухой установки для откачки сточных вод с оптимизированной гидравлической частью, надежной конструкцией и системой защиты. По конструкции данные насосы отличаются наличием рубашки охлаждения (поз. 2), циркуляционной трубкой (поз. 3), дополнительным перемешивающим колесом (поз. 4), специальным всасывающим основанием (поз. 6) или опционально автоматической трубной муфтой, в местах примыкания рубашки охлаждение к корпусу электродвигателя и гидравлической части насоса предусмотрены уплотнительные резиновые кольца круглого сечения (O-ring).

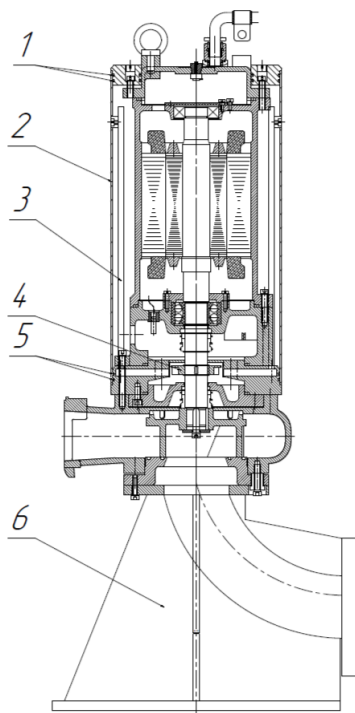


Рис. 5 Вид в разрезе SSC-G/OG

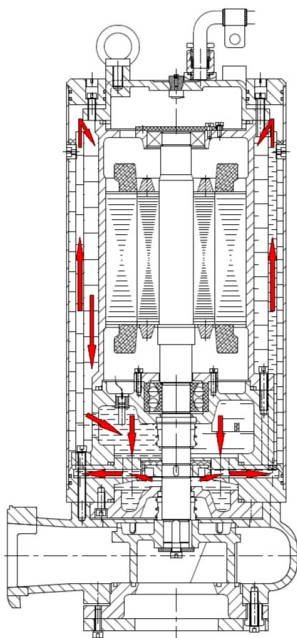


Рис. 6 Схема циркуляции охлаждающей жидкости в насосах SSC-G/OG

Таблица 4. Материальное исполнение SSC-G/OG:

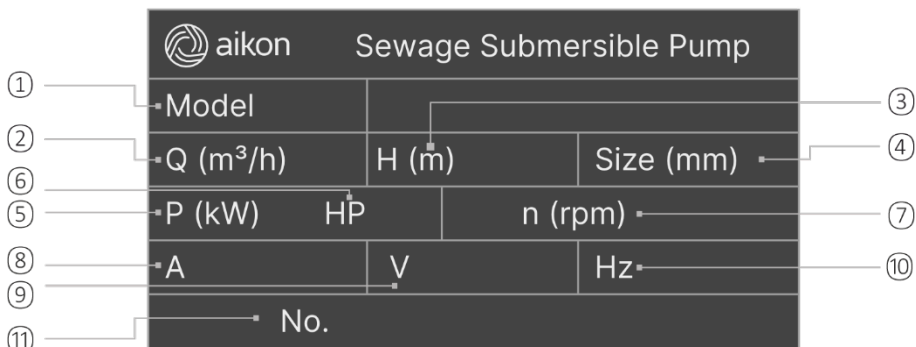
<b>№.</b>	<b>Наименование</b>	<b>Материал</b>
1	Резиновое кольцо	NBR-70
2	Рубашка охлаждения	SS304
3	Циркуляционная трубка	OCR18N19
4	Перемешивающее колесо	HT200
5	Резиновое кольцо	NBR70
6	Всасывающее основание	HT200

В некоторых версиях насоса предусмотрен дополнительный канал развоздушивания, отверстие находится в верхней части рабочей зоны в месте, где не влияет на центробежное движение жидкости.

Также изменена геометрия сопряжения с муфтой, резинового уплотнения нет. При работе допустим выход небольшого количества перекачиваемой жидкости в месте сопряжения в емкость с данной жидкостью. Рабочие характеристики насоса не изменяются.

## 6. Фирменная табличка

На каждый насос крепится маркировочная табличка с указанием:



№	НАИМЕНОВАНИЕ
1	Серия насоса
2	Номинальный расход, м <sup>3</sup> /ч
3	Напор при номинальном расходе, м
4	Диаметр выходного патрубка, мм
5	Мощность электродвигателя, кВт
6	Мощность электродвигателя, л.с.
7	Частота вращения, оборотов/мин Серийный номер
8	Номинальный ток, А
9	Напряжение, В
10	Частота, Гц
11	Серийный номер насоса

## 7. Маркировка насоса

**150**<sup>[1]</sup> **SSC**<sup>[2]</sup> **F**<sup>[3]</sup> **180**<sup>[4]</sup> - **25**<sup>[5]</sup> - **22**<sup>[6]</sup> - **W**<sup>[7]</sup> - **G**<sup>[8]</sup> **V**<sup>[9]</sup> **AC**<sup>[10]</sup> **EF**<sup>[11]</sup>

<b>[1] 150</b>	<b>Тип насоса:</b> диаметр выходного патрубка, мм
<b>[2] SSC</b>	Погружной канализационный насос
<b>[3] F</b>	Из нержавеющей стали
<b>[4] 180</b>	Номинальная подача, м <sup>3</sup> /ч
<b>[5] 25</b>	Номинальный напор, м
<b>[6] 3</b>	Мощность электродвигателя, кВт
<b>[7] W</b>	Насос с режущим механизмом
<b>[8] G</b>	G – с рубашкой охлаждения и канальным колесом OG – с рубашкой охлаждения и полукоткрытым рабочим колесом
	<b>Исполнение:</b>
<b>[9] V</b>	V – вертикальное H – горизонтальное
<b>[10] AC</b>	AC – с автоматической трубной муфтой
<b>[11] EF</b>	EF – с коленом под фланец ES – с коленом под гибкий фланец

Условное обозначение насоса при заказе, переписке и технической документации должно быть:

SSC;

SSCF;

SSC-W;

SSC-WF;

SSC-G;

SSC-OG;

Пример:

150SSC250-32-37GVAC - сухое вертикальное исполнение с ATM

150SSC250-32-37GH - сухое горизонтальное исполнение


## 8. Комплект поставки


Насосы серии SSC поставляются следующих комплектациях:

- Насос без дополнений;
- EF – насос с коленом под фланец (комплект включает насос, колено 90° с фланцами с обеих сторон, соединительные болты);
- ES – насос с коленом под гибкий шланг (комплект включает насос, колено 90° с фланцем и шланговым разъемом, с другой стороны, соединительные болты);
- AC – насос с автоматической трубной муфтой (комплект включает насос, АТМ, крюк для крепления насоса, верхнее и нижнее крепление направляющих, соединительные болты);
- Насосы SSC-G/OG по умолчанию на специальном основании для сухой установки;

\*Цепи, фундаментные болты и направляющие не идут в комплекте!

## 9. Установка и подключение

	БЕСПЕРЕБОЙНАЯ РАБОТА НАСОСОВ БУДЕТ ОБЕСПЕЧЕНА ТОЛЬКО ПРИ УСЛОВИИ ИХ ПРАВИЛЬНОГО МОНТАЖА И ОБСЛУЖИВАНИЯ
---	--

	ПРОИЗВОДИТЕЛЬ НЕ НЕСЕТ НИКАКОЙ ОТВЕТСТВЕННОСТИ ПРИ НЕСОБЛЮДЕНИИ ТРЕБОВАНИЙ НАСТОЯЩЕГО РУКОВОДСТВА ПО ЭКСПЛУАТАЦИИ
--	---



НА МЕСТЕ УСТАНОВКИ НЕОБХОДИМО СОБЛЮДАТЬ ВСЕ МЕРЫ БЕЗОПАСНОСТИ. СЛЕДУЕТ ИСПОЛЬЗОВАТЬ ВЕНТИЛЯТОРЫ ДЛЯ ПОДАЧИ СВЕЖЕГО ВОЗДУХА В РЕЗЕРВУАР

Все подготовительные работы должны быть выполнены в соответствии с требованиями и габаритными размерами, указанными в монтажном чертеже.

Место установки насоса должно отвечать следующим требованиям:

- Обеспечивать вертикальное положение насоса при работе;
- Иметь подъемное устройство для проведения монтажных работ или возможность его временной установки;
- Содержать площадку для обслуживания насоса, позволяющую производить его разборку и ремонт;

Существует два типа установки насосов серии SSC – переносной и стационарный. Перед установкой насос необходимо проверить на наличие видимых повреждений.

### **Переносная установка насоса:**

Переносная установка насоса подразумевает его опору на основание, выходной патрубок насоса соединяется непосредственно со шлангом. Данный способ установки отличается простотой и легкостью. Насос легко перемещается и устанавливается в необходимые места.

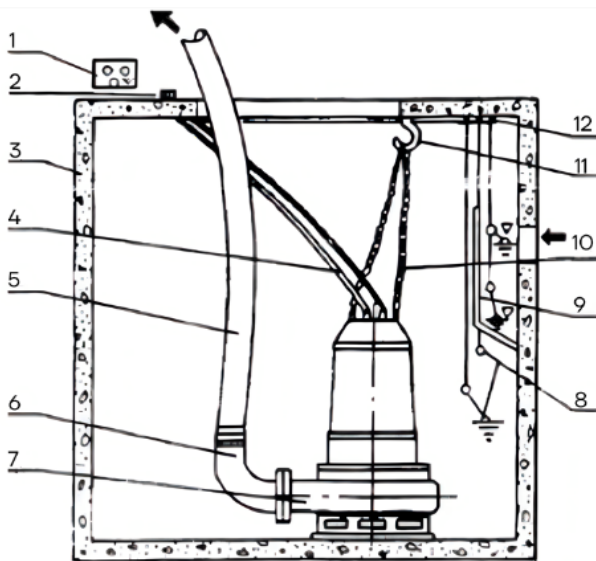


Рис. 6 Переносная установка

- 1 - Защита электродвигателя; 2 - Кабельный вывод; 3 - Сточное сооружение; 4 -Кабель питания; 5 - Выпускной шланг; 6 - Соединение для шланга; 7 - Насос; 8 - Поплавковый выключатель; 9 - Разделительная камера; 10 - Цепь; 11 - Крюк; 12 -Подвеска для поплавка

При переносной установке насоса, во избежание падения и сползания его при толчках во время пуска-остановки, установочная поверхность должна иметь угол отклонения не более  $5^\circ$  от горизонтальной плоскости.

При установке насоса необходимо жестко закрепить его подставку на дне резервуара.

### **Стационарная установка насоса:**

Стационарная установка насоса подразумевает использование автоматической трубной муфты, соединяющей насос и напорный трубопровод.

Автоматическая трубная муфта устанавливается на полу сооружения на предварительно подготовленную площадку с установленными анкерными болтами, фиксирующими муфту при установке. Свободное перемещение насоса в вертикальном направлении осуществляется по направляющим трубам. В конечной точке опускания насоса происходит автоматическое сцепление с муфтой. При подъеме насоса соединение с муфтой автоматически размыкается.



ПРИ УСТАНОВКЕ НАСОСА СТАЦИОНАРНО В КОЛОДЦЕ ДОЛЖЕН БЫТЬ ПРЕДУСМОТРЕН ЛЮК С РАЗМЕРАМИ, ДОСТАТОЧНЫМИ ДЛЯ ЕГО ПОДСОЕДИНЕНИЯ И СПУСКА ОБСЛУЖИВАЮЩЕГО ПЕРСОНАЛА. ЗАПРЕЩАЕТСЯ ПОДНИМАТЬ НАСОС ЗА МЕСТА, НЕ ПРЕДУСМОТРЕННЫЕ СХЕМОЙ СТРОПОВКИ, А ТАКЖЕ ИСПОЛЬЗОВАТЬ ДЛЯ ЭТОГО ТОКОПОДВОДЯЩИЙ КАБЕЛЬ. КОРПУС НАСОСА ДОЛЖЕН БЫТЬ ВСЕГДА ПОГРУЖЕН В ЖИДКОСТЬ. ТЕМПЕРАТУРА ПЕРЕКАЧИВАЕМОЙ ЖИДКОСТИ ДОЛЖНА НАХОДИТЬСЯ В ПРЕДЕЛАХ ОТ 0°С ДО +40°С. РЕЗЕРВУАР (ЗА ИСКЛЮЧЕНИЕМ ВЫСОКОТЕМПЕРАТУРНОГО ИСПОЛНЕНИЯ), КУДА ПОГРУЖАЕТСЯ НАСОС ДОЛЖЕН БЫТЬ БЕЗ СЛЕДОВ ОБЛЕДЕНЕНИЯ. НЕОБХОДИМО ИСКЛЮЧИТЬ ВОЗМОЖНОСТЬ РАБОТЫ НАСОСА БЕЗ ЖИДКОСТИ. НЕОБХОДИМО УБЕДИТЬСЯ, ЧТО В МЕСТЕ УСТАНОВКИ ОТСУТСТВУЕТ ПЕСОК ИЛИ ТВЕРДЫЙ ОСАДОК

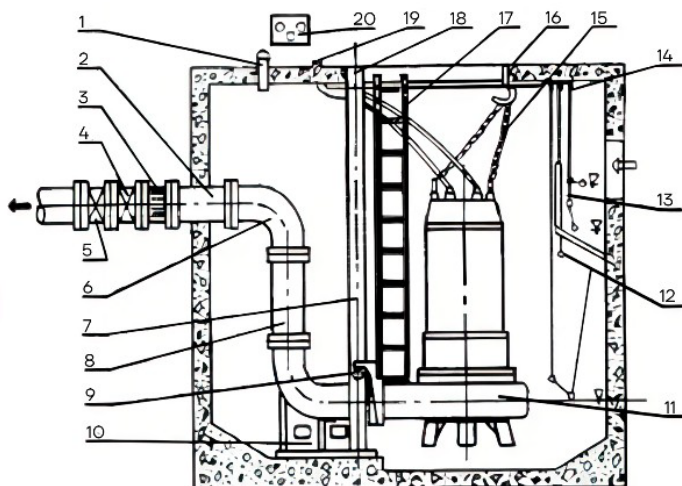


Рис. 7 Стационарная установка

1 - Устройство выпуска воздуха; 2 - Предварительно установленная труба; 3 - Проставка; 4 - Вентиль; 5 - Обратный клапан; 6 - Отвод; 7 - Направляющие трубы; 8 - Напорный трубопровод; 9 - Скоба; 10 - Автоматическая трубная муфта; 11 - Насос; 12 - Поплавковый выключатель; 13 - Разделительная камера; 14 - Подвеска для поплавка; 15 - Подъемная цепь; 16 - Крюк; 17 - Лестница; 18 - Опора направляющих; 19 - Трубный выпуск кабеля; 20 - Защита электродвигателя

Насосы серии SSC-G/SSC-OG могут устанавливаться на специальные основания для сухой установки горизонтально и вертикально:

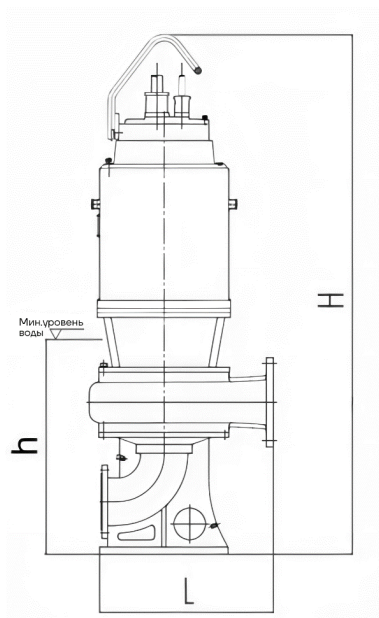


Рис. 8 Вертикальная установка SSC-G/SSC-OG

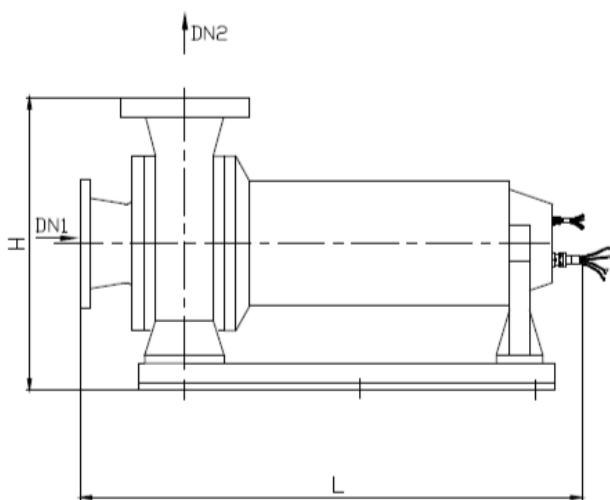


Рис. 9 Горизонтальная установка SSC-G/SSC-OG

Необходимо соблюдать нормативные требования к использованию насосов в канализационных системах, а также нормативные требования в отношении использования взрывобезопасных насосов. При использовании переносного варианта насоса кабели должны быть проложены таким образом, чтоб исключить возможность их перекручивания или перегиба.



НА МЕСТЕ УСТАНОВКИ НЕОБХОДИМО СОБЛЮДАТЬ ВСЕ МЕРЫ БЕЗОПАСНОСТИ. СЛЕДУЕТ ИСПОЛЬЗОВАТЬ ВЕНТИЛЯТОРЫ ДЛЯ ПОДАЧИ СВЕЖЕГО ВОЗДУХА В РЕЗЕРВУАР



РАЗМЕРЫ ШЛАНГОВ, ТРУБ И КЛАПАНОВ ДОЛЖНЫ СООТВЕТСТВОВАТЬ ПРОИЗВОДИТЕЛЬНОСТИ НАСОСА. В СЛУЧАЕ ВНУТРЕННЕГО ВМЕШАТЕЛЬСТВА В КОНСТРУКЦИЮ НАСОСА, ИЗМЕНЕНИЯ ЕГО УСТРОЙСТВА, ПОДКЛЮЧЕНИЯ С НАРУШЕНИЕМ ТРЕБОВАНИЯ ДАННОГО РУКОВОДСТВА ПО ЭКСПЛУАТАЦИИ, ПРИМЕНЕНИЕ НЕ ПО НАЗНАЧЕНИЮ ИЛИ ЗА РАМКАМИ РЕКОМЕНДУЕМОГО ДИАПАЗОНА ПРОИЗВОДИТЕЛЬ НЕ НЕСЕТ ОТВЕТСТВЕННОСТЬ ЗА УЩЕРБ, ПРИНЕСЕННЫЙ В РЕЗУЛЬТАТЕ ВЫШЕ УКАЗАННЫХ ДЕЙСТВИЙ, ГАРАНТИЙНЫЕ ОБЯЗАТЕЛЬСТВА ПРЕКРАЩАЮТ СВОЕ ДЕЙСТВИЕ

## 9.2 Центровка насоса/двигателя

Конструкция насоса вертикальная моноблочная (вал насоса является продолжением вала электродвигателя). Контроль центровки выполнен на предприятии-изготовителе. Дополнительный контроль центровки необходим при условии полной разборки и сборки насоса.



МОНТАЖ НАСОСА ПРИ СТАЦИОНАРНОЙ УСТАНОВКЕ В КОЛОДЕЦ ДОЛЖЕН ВЫПОЛНЯТЬ СПЕЦИАЛЬНО ОБУЧЕННЫЙ КВАЛИФИЦИРОВАННЫЙ СПЕЦИАЛИСТ ПОД РУКОВОДСТВОМ УПОЛНОМОЧЕННОГО ПО ТЕХНИКЕ БЕЗОПАСНОСТИ НАХОДЯЩЕГОСЯ ВНЕ КОЛОДЦА



В КОЛОДЦЕ МОГУТ ПРИСУТСТВОВАТЬ СТОЧНЫЕ ВОДЫ, СОДЕРЖАЩИЕ ЯДОВИТЫЕ ИЛИ ОПАСНЫЕ ДЛЯ ЗДОРОВЬЯ ЛЮДЕЙ ВЕЩЕСТВА. ПОЭТОМУ РЕКОМЕНДУЕТСЯ ПРИМЕНЯТЬ СРЕДСТВА ЗАЩИТЫ И СПЕЦОДЕЖДУ. В КАЧЕСТВЕ НАПОРНОЙ МАГИСТРАЛИ МОГУТ БЫТЬ ИСПОЛЬЗОВАНЫ КАК ГИБКИЕ ШЛАНГИ (РУКАВА), ТАК И ЖЕСТКИЕ СТАЛЬНЫЕ ИЛИ ПЛАСТМАССОВЫЕ ТРУБЫ. ДЛЯ ОБЛЕГЧЕНИЯ ОЧИСТКИ И ОБСЛУЖИВАНИЯ НАСОСА РЕКОМЕНДУЕТСЯ ВЫПОЛНЯТЬ ЕГО СОЕДИНЕНИЕ С НАПОРНОЙ МАГИСТРАЛЬЮ ПРИ ПОМОЩИ БЫСТРОСЪЕМНОГО СОЕДИНЕНИЯ. В СЛУЧАЕ ИСПОЛЬЗОВАНИЯ ГИБКОГО ШЛАНГА НЕОБХОДИМО ИСКЛЮЧИТЬ ОБРАЗОВАНИЕ ЕГО ПЕРЕГИБОВ И ПЕРЕЖИМОВ В ПРОЦЕССЕ ЭКСПЛУАТАЦИИ. ВНУТРЕННИЙ ДИАМЕТР НАПОРНОГО ШЛАНГА ИЛИ ТРУБЫ ДОЛЖЕН СООТВЕТСТВОВАТЬ РАЗМЕРУ НАПОРНОГО ПАТРУБКА НАСОСА



ВСЕ СОЕДИНЕНИЯ ТРУБОПРОВОДОВ ДОЛЖНЫ БЫТЬ ТЩАТЕЛЬНО ГЕРМЕТИЗИРОВАНЫ. РАЗГЕРМЕТИЗАЦИЯ СИСТЕМЫ, НАХОДЯЩЕЙСЯ ПОД ДАВЛЕНИЕМ, МОЖЕТ БЫТЬ ОПАСНА ДЛЯ ЖИЗНИ

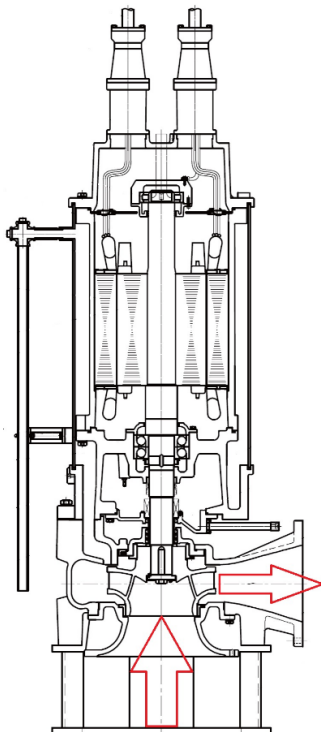


Рис.8 Схема расположения патрубков насоса

- Порядок монтажа насоса при переносной установке насоса (с использованием гибкого шланга):
- Надеть на штуцер насоса напорный шланг и закрепить его хомутом.
- Прикрепить к насосу цепь с использованием специально предусмотренных для этого элементов конструкции. Цепь должна быть надежно закреплена.
- Удерживая насос (при необходимости при помощи подъемного устройства) плавно опустить его в перекачиваемую жидкость. Установить насос на дно колодца или подвесить его за цепь на

необходимой глубине. Убедиться, что насос держится на цепи, а не на электрокабеле. Рабочее положение насоса – вертикальное.

- Подогнать кабель насоса по длине так, чтобы в процессе эксплуатации исключить его повреждение.
- Произвести подключение насоса к источнику питания.
- Проверить отсутствие препятствий для перемещения поплавкового выключателя при изменении уровня перекачиваемой жидкости.

Порядок монтажа при стационарной установке насоса (с использованием жестких труб и автоматической трубной муфты):

- Опустить насос на цепи (при необходимости при помощи подъемного устройства) по направляющим на дно колодца до точки сопряжения с автоматической трубной муфтой. В данной точке насос входит в зацепление с фланцем колена- основания.
- Убедиться, что насос находится в правильном положении на подставке трубной муфты.
- Подогнать кабель насоса по длине так, чтобы в процессе эксплуатации исключить его повреждение. Закрепить электрокабель.
- Произвести подключение насоса к источнику питания.
- Проверить, что в нижнем положении поплавкового выключателя не происходит самопроизвольное включение насоса. Убедиться в работоспособности насоса и поплавкового выключателя.

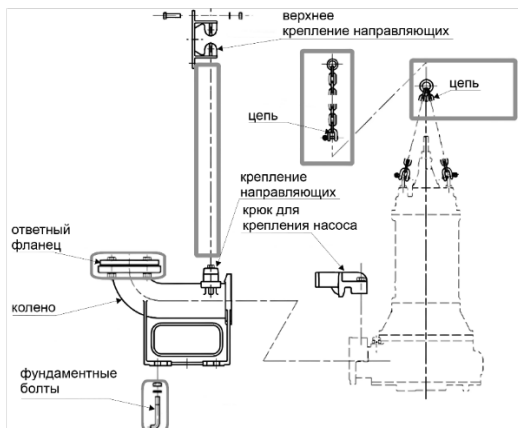





Рис. 9 Комплект автоматической трубной муфты для насосов серии

SSC

## 10. Подключение к электропитанию

	ПОДКЛЮЧЕНИЕ НАСОСА К ИСТОЧНИКУ ПИТАНИЯ ДОЛЖНО ОСУЩЕСТВЛЯТЬСЯ ТОЛЬКО КВАЛИФИЦИРОВАННЫМ СПЕЦИАЛИСТОМ, ИМЕЮЩИМ НЕОБХОДИМОЕ УДОСТОВЕРЕНИЕ И ДОПУСК К ВЫПОЛНЕНИЮ ДАННЫХ РАБОТ
---	--

	НЕОБХОДИМО УБЕДИТЬСЯ В НАДЕЖНОЙ УСТАНОВКЕ ЗАЗЕМЛЯЮЩЕГО ПРОВОДА. ПОДКЛЮЧЕНИЕ НАСОСА БЕЗ ЗАЗЕМЛЕНИЯ МОЖЕТ СТАТЬ ПРИЧИНОЙ ПОВРЕЖДЕНИЯ НАСОСА ИЛИ ПОРАЖЕНИЯ ЭЛЕКТРИЧЕСКИМ ТОКОМ
---	---

	ЗАПРЕЩЕНО ПОДКЛЮЧАТЬ ПРОВОД ЗАЗЕМЛЕНИЯ К ГАЗОВЫМ, ВОДОПРОВОДНЫМ ТРУБАМ, ГРОМООТВОДУ ИЛИ ЛИНИИ ЗАЗЕМЛЕНИЯ ТЕЛЕФОННОЙ ЛИНИИ. НЕПРАВИЛЬНОЕ ЗАЗЕМЛЕНИЕ МОЖЕТ ПРИВЕСТИ К ПОРАЖЕНИЮ ЭЛЕКТРИЧЕСКИМ ТОКОМ. ЗАПРЕЩЕНО ПРИ ПОДКЛЮЧЕНИИ ИСПОЛЬЗОВАТЬ ПОВРЕЖДЕННЫЙ КАБЕЛЬ ПИТАНИЯ
---	---

При запуске проверить доступное сетевое напряжение на соответствие указанному на заводской табличке двигателя, а также выбрать соответствующий метод запуска.

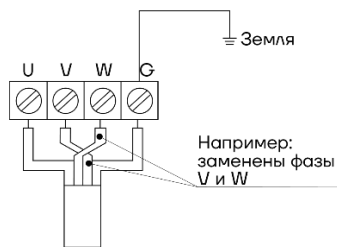
Выполнить подключение в соответствии со схемой подключения (Табл.2, Рис.10, Рис.11, Рис.12). Обратит внимание на направление вращения двигателя при подключении фаз. Направление вращения обозначено на двигателе стрелкой.

При неправильном направлении вращения насоса поменять местами любые две фазы как показано в Таблице 2.

### Прямой пуск

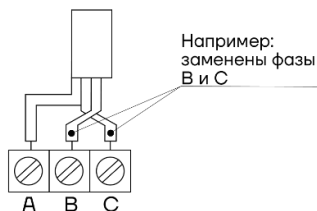
Пожалуйста,  
поменяйте  
местами любые  
две фазы  
маркированные U,  
V или W

Действие



### Пуск Y-Δ

Пожалуйста,  
поменяйте местам  
любые две фазы  
маркированные A,  
B или C



При подключении насоса обязательно применение автоматического выключателя или разъединителя в комплекте с плавким предохранителем.

Насос необходимо подключать к источнику питания при помощи кабеля необходимой длины и соответствующего номинальной мощности двигателя.

Стандартно насос комплектуется одним кабелем питания для прямого подключения по схеме Y – для насосов с мощностью двигателя до 7,5 кВт включительно или по схеме Δ – для насосов с мощностью двигателя 11 кВт и выше. Возможна комплектация насоса двумя кабелями для пуска по схеме Y - Δ (необходимо уточнение при заказе оборудования).

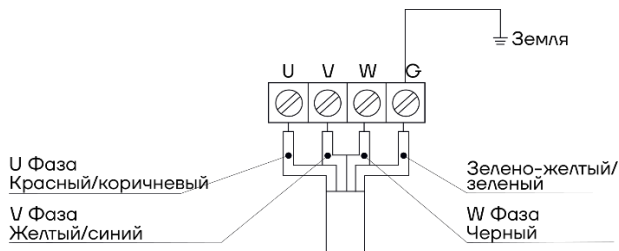


Рис. 10 Прямое подключение насосов до 7,5 кВт включительно. (Один кабель, без датчика утечки в стандартной комплектации. Возможна опциональная установка датчика)

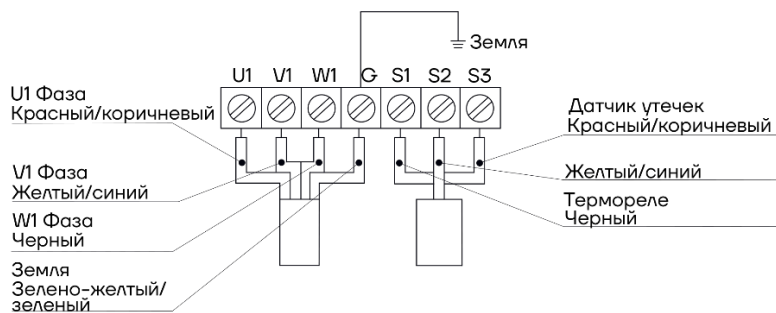


Рис. 11 Прямое подключение насосов 11 кВт и выше.  
(Два кабеля, с датчиком утечек в стандартной комплектации)

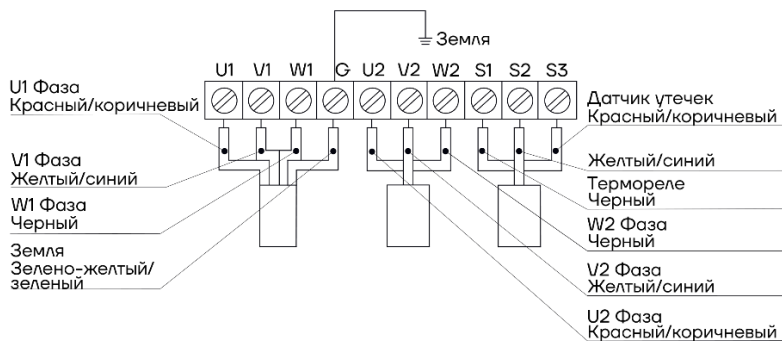


Рис. 12 - Подключение по схеме Y-Δ насосов 11 кВт и выше (Три  
кабеля, с датчиком утечек)

При подключении насоса необходима обязательная установка автоматического выключателя для защиты двигателя по току и от короткого замыкания.

Для надежной работы насосного оборудования рекомендуется установка реле контроля напряжения, а также от потери или перекоса фаз.

Двигатель насосов мощностью до 7,5 кВт включительно оборудован встроенным термовыключателем, который при увеличении температуры обмоток выше нормы разрывает схему Y.

Двигатель насосов мощностью от 11 кВт и выше оборудован тремя термореле в обмотках статора, подключенными последовательно друг другу, которые при подключении к шкафу управления обеспечивают защиту двигателя от перегрева.

В случае оборудования насоса датчиком утечек, при заполнения водой масляной камеры, в результате износа механического

уплотнения, датчик позволяет осуществить остановку насоса с целью предотвращения поломки электродвигателя. Насос с датчиком утечек необходимо подключать только через внешний шкаф управления для реализации данной защиты.

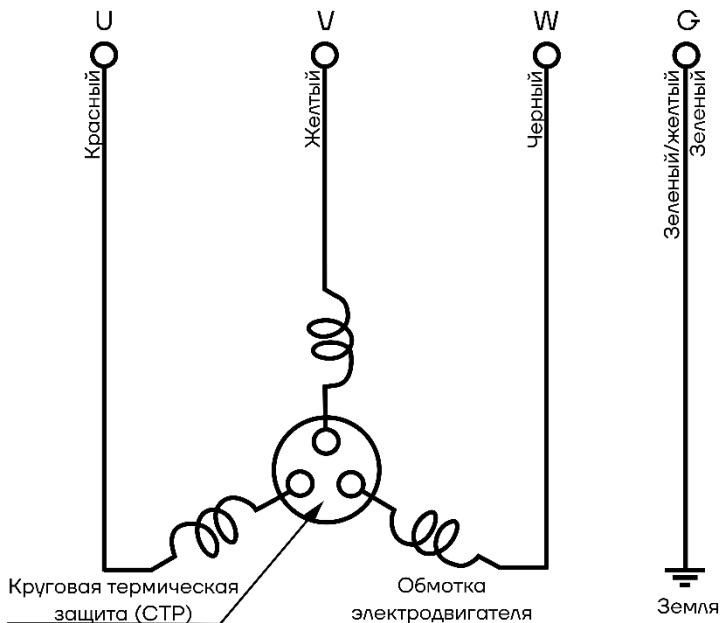
Для предотвращения излома кабеля на насосах с режущим рабочим колесом или других насосах, подверженных высоким вибрационным рискам - производится комплектация дополнительным полиуретановым защитным кабельным вводом.



ПЕРЕД ТЕМ, КАК ПОДКЛЮЧАТЬ ИЛИ ОТКЛЮЧАТЬ НАСОС НЕОБХОДИМО ОТКЛЮЧИТЬ ЭЛЕКТРОПИТАНИЕ ВО ИЗБЕЖАНИЕ УДАРА ЭЛЕКТРИЧЕСКИМ ТОКОМ



ПРИ ПОДКЛЮЧЕНИИ НЕОБХОДИМО РАЗДЕЛИТЬ ПИТАЮЩИЙ И УПРАВЛЯЮЩИЙ КАБЕЛИ. В СЛУЧАЕ МОНТАЖА ДАННЫХ КАБЕЛЕЙ В НЕПОСРЕДСТВЕННОЙ БЛИЗОСТИ ДРУГ ОТ ДРУГА МОЖЕТ ИМЕТЬ МЕСТО НЕКОРРЕКТНАЯ РАБОТА ДАТЧИКОВ



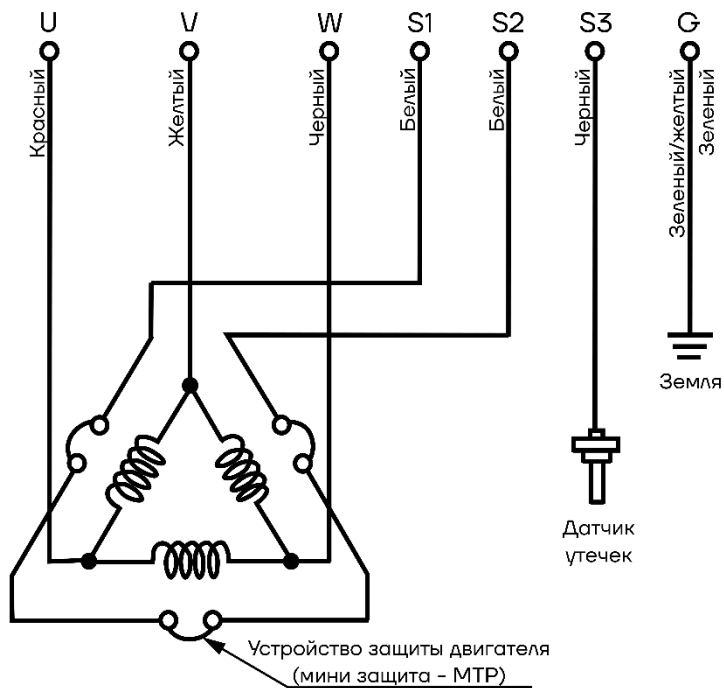
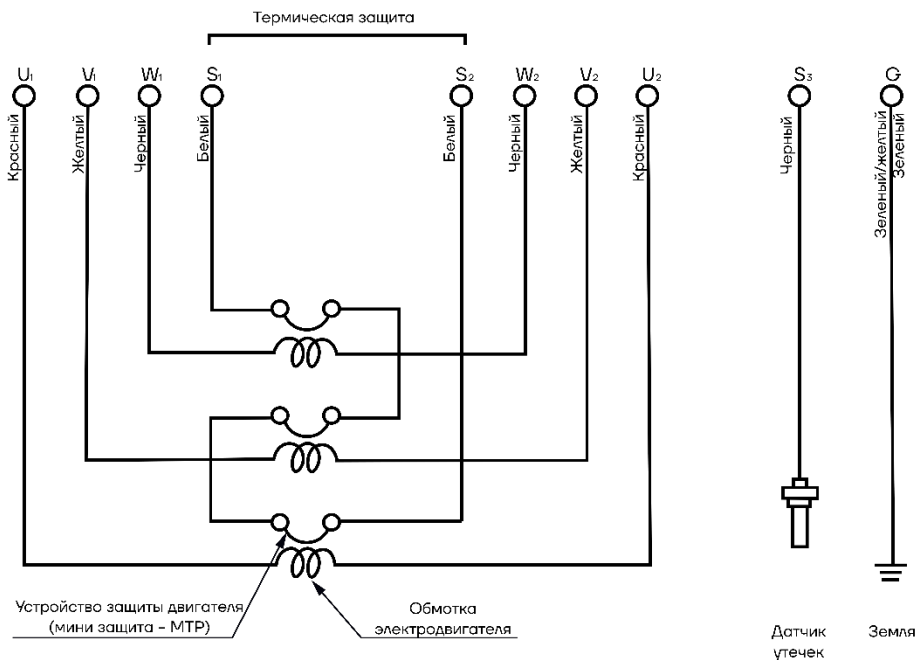


Рис. 13 Электрическая схема подключения - прямой пуск (1) Датчик утечки имеет сопротивление в нормальном состоянии выше 20 кОм, а при аварийной утечке - равно или ниже 20 кОм.



Y - Подключение → Δ - Подключение

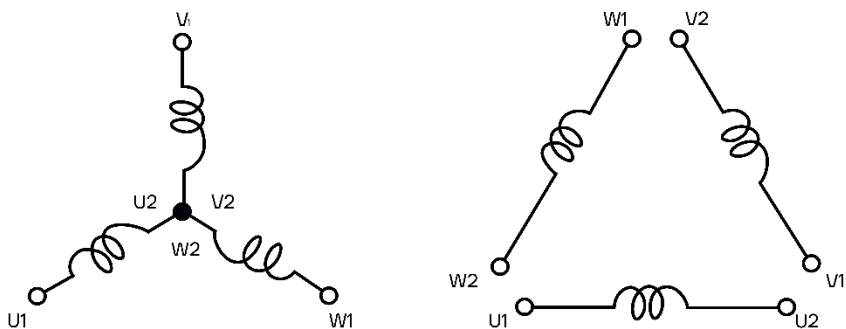


Рис. 14 Электрическая схема подключения - прямой пуск (2)

Таблица 5. Сечение кабелей SSC

Кол-во полюсов	Мощность	Сечение кабеля
2	0,75 кВт	
	1,1 кВт	YZW 3*0.75mm <sup>2</sup> +1*0.28mm <sup>2</sup>
	1,5 кВт	YZW 3*1mm <sup>2</sup> +1*0.28mm <sup>2</sup>
	2,2 кВт	YZW 3*1mm <sup>2</sup> +1*0.28mm <sup>2</sup>
	3 кВт	YZW 3*1.2mm <sup>2</sup> +1*0.28mm <sup>2</sup>
	4 кВт	YZW 3*1.5mm <sup>2</sup> +1*0.45mm <sup>2</sup>
	5,5 кВт	YZW 3*2mm <sup>2</sup> +1*0.54mm <sup>2</sup>
	7,5 кВт	YZW 3*2.5mm <sup>2</sup> +1*0.68mm <sup>2</sup>
	11кВт	YCW 3*4mm <sup>2</sup> +1*1.42mm <sup>2</sup>
	15 кВт	YCW 3*6mm <sup>2</sup> +1*1.98mm <sup>2</sup>
	18,5 кВт	YCW 3*7mm <sup>2</sup> +1*1.98mm <sup>2</sup>
4	22 кВт	YCW 3*6mm <sup>2</sup> +1*1.98mm <sup>2</sup> +YCW 3*6mm <sup>2</sup> +1*1.98mm <sup>2</sup>
	5,5 кВт	YZW 3*2mm <sup>2</sup> +1*0.54mm <sup>2</sup>
	7,5 кВт	YZW 3*2.5mm <sup>2</sup> +1*0.68mm <sup>2</sup>
	11кВт	YCW 3*4mm <sup>2</sup> +1*1.42mm <sup>2</sup>
	15 кВт	YCW 3*6mm <sup>2</sup> +1*1.98mm <sup>2</sup>
	18,5 кВт	YCW 3*7mm <sup>2</sup> +1*1.98mm <sup>2</sup>
	22 кВт	YCW 3*6mm <sup>2</sup> +1*1.98mm <sup>2</sup> +YCW 3*6mm <sup>2</sup> +1*1.98mm <sup>2</sup>
	30 кВт	YCW 3*8mm <sup>2</sup> +1*1.98mm <sup>2</sup> +YCW 3*8mm <sup>2</sup> +1*1.98mm <sup>2</sup>
	37 кВт	YCW 3*12mm <sup>2</sup> +1*3.11mm <sup>2</sup> +YCW 3*12mm <sup>2</sup> +1*3.11mm <sup>2</sup>
	45 кВт	YCW 3*12mm <sup>2</sup> +1*3.11mm <sup>2</sup> +YCW 3*12mm <sup>2</sup> +1*3.11mm <sup>2</sup>
	55 кВт	YCW 3*16mm <sup>2</sup> +1*5.37mm <sup>2</sup> +YCW 3*16mm <sup>2</sup> +1*5.37mm <sup>2</sup>
	75 кВт	YCW 3*25mm <sup>2</sup> +1*7.21mm <sup>2</sup> +YCW 3*25mm <sup>2</sup> +1*7.21mm <sup>2</sup>
	90 кВт	YCW 3*25mm <sup>2</sup> +1*7.21mm <sup>2</sup> +YCW 3*25mm <sup>2</sup> +1*7.21mm <sup>2</sup>
	110 кВт	YCW 3*35mm <sup>2</sup> +1*7.21mm <sup>2</sup> +YCW 3*35mm <sup>2</sup> +1*7.21mm <sup>2</sup>
	132 кВт	YCW 3*35mm <sup>2</sup> +1*7.21mm <sup>2</sup> +YCW 3*35mm <sup>2</sup> +1*7.21mm <sup>2</sup>
	160 кВт	YCW 3*50mm <sup>2</sup> +1*15.83mm <sup>2</sup> +YCW 3*50mm <sup>2</sup> +1*15.83mm <sup>2</sup>
	185 кВт	YCW 3*50mm <sup>2</sup> +1*15.83mm <sup>2</sup> +YCW 3*50mm <sup>2</sup> +1*15.83mm <sup>2</sup>
200 кВт	YCW 3*70mm <sup>2</sup> +1*25mm <sup>2</sup> +YCW 3*70mm <sup>2</sup> +1*25mm <sup>2</sup>	
220 кВт	YCW 3*70mm <sup>2</sup> +1*25mm <sup>2</sup> +YCW 3*70mm <sup>2</sup> +1*25mm <sup>2</sup>	

Кол-во полюсов	Мощность	Сечение кабеля
6	250 кВт	YCW 3*70mm <sup>2</sup> +1*25mm <sup>2</sup> +YCW 3*70mm <sup>2</sup> +1*25mm <sup>2</sup>
	30 кВт	YCW 3*12mm <sup>2</sup> +1*3.11mm <sup>2</sup> +YCW 3*12mm <sup>2</sup> +1*3.11mm <sup>2</sup>
	37 кВт	YCW 3*12mm <sup>2</sup> +1*3.11mm <sup>2</sup> +YCW 3*12mm <sup>2</sup> +1*3.11mm <sup>2</sup>
	45 кВт	YCW 3*12mm <sup>2</sup> +1*3.11mm <sup>2</sup> +YCW 3*12mm <sup>2</sup> +1*3.11mm <sup>2</sup>
	55 кВт	YCW 3*16mm <sup>2</sup> +1*5.37mm <sup>2</sup> +YCW 3*16mm <sup>2</sup> +1*5.37mm <sup>2</sup>
	75 кВт	YCW 3*25mm <sup>2</sup> +1*7.21mm <sup>2</sup> +YCW 3*25mm <sup>2</sup> +1*7.21mm <sup>2</sup>
	90 кВт	YCW 3*35mm <sup>2</sup> +1*7.21mm <sup>2</sup> +YCW 3*35mm <sup>2</sup> +1*7.21mm <sup>2</sup>
	110 кВт	YCW 3*35mm <sup>2</sup> +1*7.21mm <sup>2</sup> +YCW 3*35mm <sup>2</sup> +1*7.21mm <sup>2</sup>
	132 кВт	YCW 3*35mm <sup>2</sup> +1*7.21mm <sup>2</sup> +YCW 3*35mm <sup>2</sup> +1*7.21mm <sup>2</sup>
	160 кВт	YCW 3*50mm <sup>2</sup> +1*15.83mm <sup>2</sup> +YCW 3*50mm <sup>2</sup> +1*15.83mm <sup>2</sup>
	185 кВт	YCW 3*50mm <sup>2</sup> +1*15.83mm <sup>2</sup> +YCW 3*50mm <sup>2</sup> +1*15.83mm <sup>2</sup>
	200 кВт	YCW 3*70mm <sup>2</sup> +1*25mm <sup>2</sup> +YCW 3*70mm <sup>2</sup> +1*25mm <sup>2</sup>
	220 кВт	YCW 3*70mm <sup>2</sup> +1*25mm <sup>2</sup> +YCW 3*70mm <sup>2</sup> +1*25mm <sup>2</sup>



ЕСЛИ НА КАБЕЛЕ НАСОСА ОТСУТСТВУЕТ  
МАРКИРОВКА, ТО ПОДКЛЮЧАТЬ ТОЛЬКО ПОСЛЕ  
КОНСУЛЬТАЦИИ С СЕРВИСНОЙ СЛУЖБОЙ

## 11. Ввод в эксплуатацию



ЧТОБЫ УБЕДИТЬСЯ В ТОМ, ЧТО НАСОС  
ВРАЩАЕТСЯ В ПРАВИЛЬНОМ НАПРАВЛЕНИИ, ВЫ  
МОЖЕТЕ ВКЛЮЧИТЬ ЕГО НА НЕСКОЛЬКО  
СЕКУНД, НЕ ОПУСКАЯ В РАБОЧУЮ ЖИДКОСТЬ

Перед запуском насоса необходимо убедиться в выполнении следующих требований:

- выполнены электрические соединения в соответствии с нормативными требованиями и требованиями настоящего РЭ;
- подключены все термодатчики;
- правильно установлен и подключен датчик утечек (при наличии);



Таблица 7. Номинальные токи

Мощность, кВт	Номинальный ток, А		
	2 полюса	4 полюса	6 полюсов
1,1	2,49		
1,5	3,34		
2,2	4,69		
3	6,14		
4	7,83		
5,5	14,2	11,5	
7,5	6,1	15,3	
11	20,9	22,2	
15	27,9	29,8	
18,5		36,1	
22		42,6	
30		57,2	
37		69,6	
45		84	
55		102,9	
75		138	
90		165,6	
110		200,2	
132		239,1	242,3
160		288	287,9



КАТЕГОРИЧЕСКИ ЗАПРЕЩАЕТСЯ РАБОТА НАСОСА БЕЗ ОБРАТНОГО КЛАПАНА ИЛИ ЗАДВИЖКИ НА НАПОРНОЙ ЛИНИИ



ПРИ РАБОТАЮЩЕМ НАСОСЕ КАТЕГОРИЧЕСКИ ЗАПРЕЩАЕТСЯ:

- ПРОИЗВОДИТЬ РЕМОТ;
- ПОДТЯГИВАТЬ БОЛТЫ, ВИНТЫ, ГАЙКИ;
- ПРИКАСАТЬСЯ К ВРАЩАЮЩИМСЯ И НАГРЕТЫМ СВЫШЕ 50°С ЧАСТЯМ

### Порядок запуска насоса:

Перед первым пуском, а также при каждой переустановке после полного погружения насоса необходимо измерить сопротивление изоляции системы токоподводящий кабель – насос. Измеренное сопротивление должно быть не менее 50 МОм.

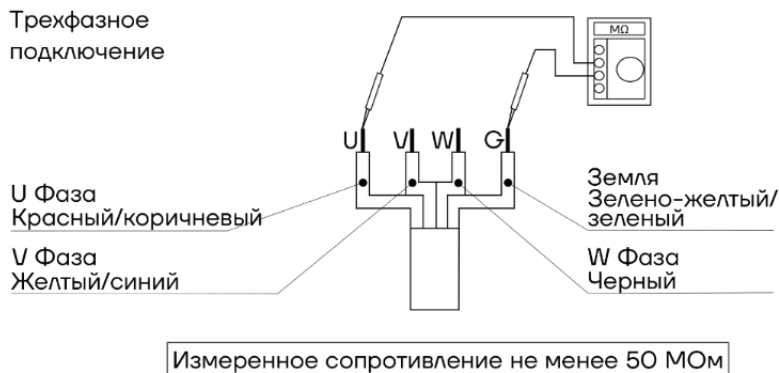


Рис. 15 Проверка сопротивления токоподводящего кабеля  
Запустить электродвигатель насоса, подождать пока вода поступит в напорный трубопровод.

### Порядок контроля работоспособности насоса:

- При использовании насоса в качестве аварийного, необходим постоянный контроль оператора за работой на установленном режиме, уровнем перекачиваемой жидкости.
- При работе насоса в резервуаре с постоянным уровнем перекачиваемой жидкости необходимо проведение периодического (но не реже одного раза в сутки) контроля за уровнем жидкости, равномерностью работы.
- При работе насоса в автоматизированном режиме аппаратурой управления производятся запуск-остановка в зависимости от уровня перекачиваемой жидкости и выдается на пульт оператора сигнал о превышении допустимого уровня, свидетельствующий о неисправности.

#### 11.2 Останов насосов

Остановка насоса может быть проведена оператором или при помощи защиты двигателя.

Порядок остановки насоса:

- закрыть краны у контрольно-измерительных приборов;
- закрыть задвижку на напорном трубопроводе;
- отключить электродвигатель.

При остановке на длительное время и последующей консервации, жидкость из насоса обязательно слить, а насос очистить.

Аварийная остановка насоса при необходимости, осуществляется нажатием кнопки «СТОП» цепи управления двигателя.

## 12. Техническое обслуживание

Погружные насосы AIKON — это надежное качественное оборудование, каждое из которого прошло тщательный выходной контроль на заводе-изготовителе. Самосмазывающиеся шарикоподшипники в сочетании с устройствами мониторинга обеспечивают оптимальную надежность насоса при условии, что насос подключен и эксплуатируется в соответствии с требованиями настоящего РЭ.

Для обеспечения длительного срока эксплуатации рекомендуется проводить регулярный осмотр насоса и осуществлять уход за ним. Интервалы сервисного обслуживания для насосов серии SSC (Таблица 8) могут различаться в зависимости от типа установки и эксплуатации.

Таблица 8. Периодичность технического обслуживания

Периодичность проверки	Проверяемые элементы
------------------------	----------------------

<b>Ежемесячно</b>	Измерение рабочего тока. Рабочий ток должен быть в пределах номинального значения Измерение напряжения питания. Должно быть в пределах номинального значение $\pm 5\%$ Очистка рабочей камеры от накопившихся засорений.
-------------------	--

<b>Ежемесячно</b>	Измерение сопротивления изоляции. Должно быть $\geq 50 \text{ M}\Omega$ . Проверить наличие и надежность заземления насоса.
-------------------	--

**Примечание:** Двигатель должен быть проверен, если сопротивление изоляции значительно ниже, чем при последней проверке

---

<b>Периодичность проверки</b>	<b>Проверяемые элементы</b>
-------------------------------	-----------------------------

---

<b>Ежегодно</b>	Проверка масла каждые 3000 часов или 6 месяцев, возможно чаще. Примечание: если масло в масляной камере стало «молочным», имеются следы воды или осталось менее 50% необходимо заменить механическое уплотнение и масло.
-----------------	---

---

<b>Раз в 2 года</b>	Замена масла каждые 6000 часов или 12 месяцев, возможно чаще. Замена механического уплотнения и подшипников. <b>Примечание:</b> для проверки и замены механического уплотнения требуется профессиональное оборудование. Для проведения данных операций необходимо обратиться к поставщику такого оборудования или региональное представительство CNP.
---------------------	---

---

<b>Раз в 2 - 5 лет</b>	Капитальный ремонт Насос необходимо подвергнуть капитальному ремонту даже при условии его работоспособности. В случае непрерывного использования или эксплуатации вне рабочих точек с чрезмерным засорением емкости насоса, капитальный ремонт может потребоваться раньше. <b>Примечание:</b> при проведении капитального ремонта, замены РТИ, торцевых уплотнений, подшипников, рабочего колеса (при необходимости), необходимо использовать лишь оригинальные запасные части. При отсутствии запасных частей необходимо обратиться в региональное представительство CNP.
------------------------	---

---

Запрещается разбирать части насоса без необходимости. При разборке необходимо предохранять их от ударов, чтобы не повредить.



ТЕХНИЧЕСКОЕ И СЕРВИСНОЕ ОБСЛУЖИВАНИЮ ДОЛЖНЫ ПРОИЗВОДИТЬ ТОЛЬКО КВАЛИФИЦИРОВАННЫЕ СПЕЦИАЛИСТЫ, ОБЛАДАЮЩИЕ НЕОБХОДИМЫМИ НАВЫКАМИ И ОПЫТОМ, А ТАКЖЕ ИМЕЮЩИЕ УДОСТВЕРЕНИЯ, ПОДТВЕРЖДАЮЩИЕ ИХ ПРАВО НА ВЫПОЛНЕНИЕ ПОДОБНЫХ РАБОТ

### Проверка масла и процедура его замены



ПРИ ВЫКРУЧИВАНИИ ПРОБКИ МАСЛОЗАЛИВНОГО ОТВЕРСТИЯ ВАЖНО ПОМНИТЬ, ЧТО РЕЗЕРВУАР МОЖЕТ БЫТЬ ПОД ВОЗДЕЙСТВИЕМ ИЗБЫТОЧНОГО ДАВЛЕНИЯ. КРАЙНЕ НЕЖЕЛАТЕЛЬНО ПОЛНОСТЬЮ СНИМАТЬ КРЫШКУ ДО ТЕХ ПОР, ПОКА НЕ БУДЕТ ПОЛНОСТЬЮ СТРАВЛЕНО ЭТО ДАВЛЕНИЕ

#### Проверка масла:

Выкрутить масляную пробку и извлечь немного смазки для контроля. Наклонить насос, чтобы опустить маслозаливное отверстие, слить немного масла. Если масло имеет молочный оттенок, или смешано с водой, это может говорить о неисправности механического уплотнения вала и о необходимости его замены.

#### Замена масла:

Выкрутить пробку маслозаливного отверстия, слить всё старое масло и залить новое. Отработанное масло должно быть надлежащим образом утилизировано и выливать его в канализацию или реку строго запрещается. Прокладка маслозаливной пробки должна заменяться при каждой проверке или замене масла. Для заполнения масляной камеры применяется гидравлическое масло 32. Допускается применение других масел сходных по техническим характеристикам.

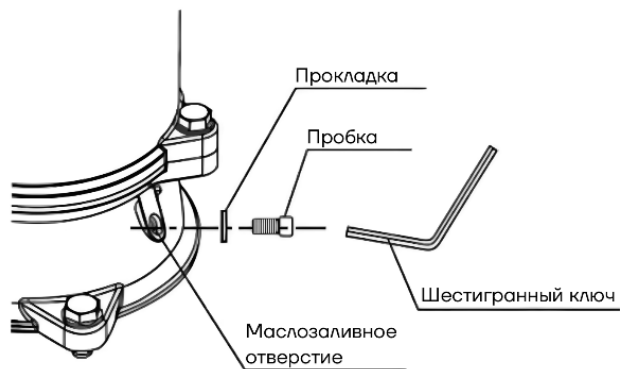


Рис. 16 Контроль и замена масла Таблица 5. моделей насосов и объема масла

Необходимо периодически контролировать следующие параметры:

- рабочее давление насоса;
- возможные утечки масла;
- возможный перегрев электродвигателя;
- время отключения электродвигателя при перегрузке;
- частоту запусков и остановок;

### 13. Поиск и устранение неисправностей

Возможные неисправности и варианты решений указаны в таблице 9.

Таблица 9. Возможные неисправности и варианты решений

Неисправность	Причина	Решение
Насос не запускается	a) Отсутствие напряжения в одной из фаз, плохой контакт фаз, отсутствие напряжения в цепи управления	a) Проверить на наличие обрыва в электрической цепи
	b) Перегорел предохранитель в цепи управления	b) Заменить предохранитель
	c) Низкое напряжение цепи или большое падение напряжения при запуске	c) Проверить напряжение при запуске
	d) Пробой изоляции токоподводящего кабеля	d) Найти место пробоя, устранить дефект
Насос работает с низкой производительностью	a) Вал насоса вращается в обратном направлении	a) Отключить питание от сети. Изменить фазировку при подключении кабелей.
	b) Чрезмерно высокий напор, недостаточный расход	b) Проверка: - перезапустить насос; -открыть сильнее клапан на выходе;
	c) Уровень перекачиваемой жидкости не закрывает корпус насоса	c) Опустить насос глубже или отрегулировать концевой выключатель нижнего уровня
	d) Большое сопротивление во всасывающей части насоса: забит фильтр или колесо рабочее	d) Демонтировать насос, очистить или заменить фильтр, снять корпус насоса, очистить рабочее колесо
	e) Увеличение зазора в целевом уплотнении	e) Демонтировать насос. Заменить элементы целевого уплотнения
	f) Утечка в стыках напорного трубопровода или пожарном рукаве	f) Устранить утечку
Насос потребляет повышенную мощность	a) Насос вышел по параметрам за нижнюю границу рабочей зоны	a) Отрегулировать параметры задвижки
	b) Загрязнение центробежной части	b) Демонтировать насос. Разобрать и очистить центробежную часть
	c) Износ подшипников	c) Заменить подшипники
Срабатывание защиты после кратковременной работы насоса	a) Загрязнение центробежной части	a) Демонтировать насос. Разобрать и очистить центробежную часть
	b) Повреждение токоподводящего кабеля	b) Найти место пробоя. Устранить неисправность

<b>Неисправность</b>	<b>Причина</b>	<b>Решение</b>
	с) Неисправность пускозащитной аппаратуры	с) Произвести ремонт
	д) Неисправность электродвигателя	д) Демонтировать электронасос. Найти и устранить неисправность
Насос работает, но не подает жидкость	а) Нахождение воздуха в насосе	а) Несколько раз открыть/закрыть клапан; Пуск/остановка насоса несколько раз в течение нескольких минут Проверить, нет ли необходимости в установке воздушника;
	б) Кран на выходе закрыт или заблокирован	б) Проверить на наличие и при необходимости очистить загрязнения
Насос запускается слишком быстро или останавливается слишком часто	с) Длина кабеля поплавкового выключателя недостаточна	с) Заменить кабель на кабель необходимой длины
	д) Отказ обратного клапана, не останавливает поступления обратного потока в приемок	д) Проверить. Отремонтировать обратный клапан
Насос не запускается, перегорают предохранители или срабатывает автомат питания	а) Неисправность шкафа управления или реле	а) Обратиться к поставщику (производителю)
	б) Упал поплавковый выключатель	б) Проверить установкой другого поплавкового выключателя. При необходимости произвести замену.
	с) Обрыв обмотки, соединения или кабеля	с) Проверить двигатель с помощью омметра. Проверить цепи на наличие обрыва. Устранить обрыв
	д) Блокировка насоса	д) Отключить подачу электропитания от сети. Извлечь насос. Очистить загрязнения.
Насос не запускается при целых предохранителях и активном автомате питания	а) Слишком низкое напряжение	а) Проверить напряжение в шкафу управления. При обнаружении слишком низкого напряжения временно не использовать насос. Слишком длинный кабель электропитания, быстрое падение напряжения. Укоротить кабель или произвести замену кабеля на кабель с большим сечением.
	б) Отсутствует подача напряжения	б) Проверить наличие напряжения питания
	с) Обрыв обмотки, соединения или кабеля	с) Проверить питающие кабели, соединения и обмотку

## **14. Запчасти**

Заказ запчастей осуществляется через сервисный отдел. Во избежание необходимости уточнений и риска неправильных заказов всегда следует указывать серийный или артикульный номер. Возможны технические изменения!

## **15. Утилизация**

При утилизации аккуратно промыть насосную часть оборудования, обязательно используя защитную одежду и защитную маску. Разделить материалы насоса на: металлические части, электронные элементы, пластиковые части – все детали изделия должны быть переданы в утилизацию или утилизированы в соответствии с требованиями местного законодательства. Утилизация вместе с бытовыми отходами запрещена!

## **16. Условия гарантии**

При условии правильного выбора типа насоса и корректной эксплуатации гарантия действует в течение 2 лет.

Нормальный износ рабочих частей не подлежит гарантийной замене.

В течение срока гарантии покупатель несет полную ответственность за проблемы, возникающие вследствие некорректной установки и эксплуатации.



## УСЛОВИЯ ГАРАНТИИ

Условием бесплатного гарантийного обслуживания оборудования CNP является его бережная эксплуатация, в соответствии с требованиями инструкции, прилагаемой к оборудованию, а также отсутствие механических повреждений и правильное хранение.

Дефекты насосного оборудования, которые проявились в течение гарантийного срока по вине изготовителя, будут устранены по гарантии сервисным центром при соблюдении следующих условий:

- предъявлении неисправного оборудования в сервисный центр в надлежащем виде (чистом, внешне очищенном от смываемых инородных тел) виде. (Сервисный центр оставляет за собой право отказать приеме неисправного оборудования для проведения ремонта в случае предъявления оборудования в ненадлежащем виде);
- предъявлении гарантийного талона, заполненного надлежащим образом: с указанием наименования оборудования, заводского номера (S/N), даты продажи, подписи продавца и четкой печати торгующей организации.

Все транспортные расходы относятся на счет покупателя и не подлежат возмещению.

Диагностика оборудования, по результатам которой не установлен гарантийный случай, является платной услугой и оплачивается Покупателем. Гарантийное обслуживание не распространяется на периодическое обслуживание, установку, настройку и демонтаж оборудования.

Право на гарантийное обслуживание утрачивается в случае:

- отсутствия или неправильно заполненного гарантийного талона;
- проведение ремонта организациями, не имеющими разрешения производителя;
- если оборудование было разобрано, отремонтировано или испорчено самим покупателем;
- возникновения дефектов изделия вследствие механических повреждений, несоблюдения условий эксплуатации и хранения, стихийных бедствий, попадание внутрь изделия посторонних предметов, неисправности электрической сети, неправильного подключения оборудования к электрической сети;
- прочих причин, находящихся вне контроля продавца и изготовителя.

В случае утери гарантийного талона дубликат не выдается, а Покупатель лишается прав на гарантийное обслуживание.

**Покупатель предупрежден о том, что:** в соответствии со ст. 502 Гражданского Кодекса РФ и Постановления Правительства Российской Федерации от 19 января 1998 года №55 он не вправе:

- требовать безвозмездного предоставления на период проведения ремонта аналогичного оборудования;

– обменять оборудование надлежащего качества на аналогичный товар у продавца (изготовителя), у которого это оборудование было приобретено, если он не подошел по форме, габаритам, фасону, расцветке, размеру и комплектации.

**С момента подписания Покупателем Гарантийного талона считается, что:**

- вся необходимая информация о купленном оборудовании и его потребительских свойствах предоставлена Покупателю в полном объеме, в соответствии со ст. 10 Закона «О защите прав потребителей»;
- претензий к внешнему виду не имеется;
- оборудование проверено и получено в полной комплектации;
- с условиями эксплуатации и гарантийного обслуживания

Покупатель ознакомлен.



**Официальное представительство в России**  
**Aikon – Насосное оборудование**  
**ООО «СИЭНПИ РУС»**

Адрес: г. Москва, ул. Авиаконструктора Микояна, д.12

Телефон: +7 (800) 333-10-74

Телефон: +7 (499) 703-35-23

Email: [aikon@aikonrussia.ru](mailto:aikon@aikonrussia.ru)

Сайт: [aikonrussia.ru](http://aikonrussia.ru)