

НАСОСНАЯ УСТАНОВКА VMBFH+VMBFHH

aikonrussia.ru



Aikon – суббренд компании CNP, введенный для расширения модельного ряда продукции. Помимо насосного ряда, компания Aikon имеет огромный ассортимент комплектующих для насосов и устройств автоматического управления электродвигателями.



Компания Aikon предлагает широкий спектр частотно-регулируемых приводов, технологии электроснабжения и автоматизации, датчики, контроллеры и промышленные облачные платформы. В дополнение к традиционному управлению электродвигателями продукты и системы Aikon также широко используются в специальных отраслях промышленности, таких как высокоскоростные вентиляторы, синхронные двигатели с постоянными магнитами, энергосбережение и накопление энергии, стендовые испытания, источники питания с переменной частотой и источники питания постоянного тока.

Благодаря исследованиям и разработкам в России, контроллеры для управления насосами компании Aikon отлично себя зарекомендовали в ЕС, Южной и Юго-Восточной Азии, на Ближнем Востоке, в Африке, а также в Центральной Америке.

Строгая концепция продукта Aikon постоянно совершенствует продукты и решения для клиентов. Компания расположена в Шанхае, удобном порту и центре распределения грузов, чтобы облегчить быструю доставку оборудования.



Общие сведения	4
Области применения	4
Электродвигатель	4
Маркировка	5
Диапазон рабочих характеристик	5
Модельный ряд	6
Конструкция	7
VMВНН 1, 2, 3, 4, 5	7
VMВНН 8, 10, 12, 15, 16, 20	8
VMВНН 32, 45, 64, 90	9
VMВНН 100, 130, 160	10
Устройство разгрузки ротора от осевых сил	11
Условия эксплуатации	12
Температура перекачиваемой жидкости	12
Температура окружающей среды	12
Высота монтажа	12
Минимальное давление всасывания NPSH	13
Графические характеристики и габаритно-присоединительные размеры	14
Пояснения к графическим характеристикам	14
Технические данные VMBFH+VMBFНН	15

Общие сведения

Насосная система VMBFH+VMBFHH представляет собой моноблочную конструкцию из двух последовательно установленных многоступенчатых насосов с одинаковым номинальным расходом и предназначена для создания высокого давления.

В состав насосной системы входит стандартный питательный насос VMBFH и специально спроектированный насос высокого давления VMBFHH. Благодаря соосному расположению патрубков («ин-лайн») систему удобно монтировать в горизонтальный трубопровод.

Области применения

Насосная система VMBFH+VMBFHH предназначена для перекачивания различных жидкостей - от питьевой воды до промышленных сред в широких диапазонах температуры, расхода и давления:

- **Водоснабжение:** повышение давления в системах фильтрации и водоснабжения;
- **Промышленность:** технологические процессы, моечные и очистные сооружения;
- **Водоочистка:** ультрафильтрация, обратный осмос.



Электродвигатель

Насосы комплектуются стандартными двухполюсными асинхронными электродвигателями закрытого исполнения с воздушным охлаждением со следующими электрическими параметрами:

- Степень защиты: IP55;
- Класс изоляции: F;
- Класс энергоэффективности: IE3;
- Частота: 50 Гц;
- Напряжение питания:

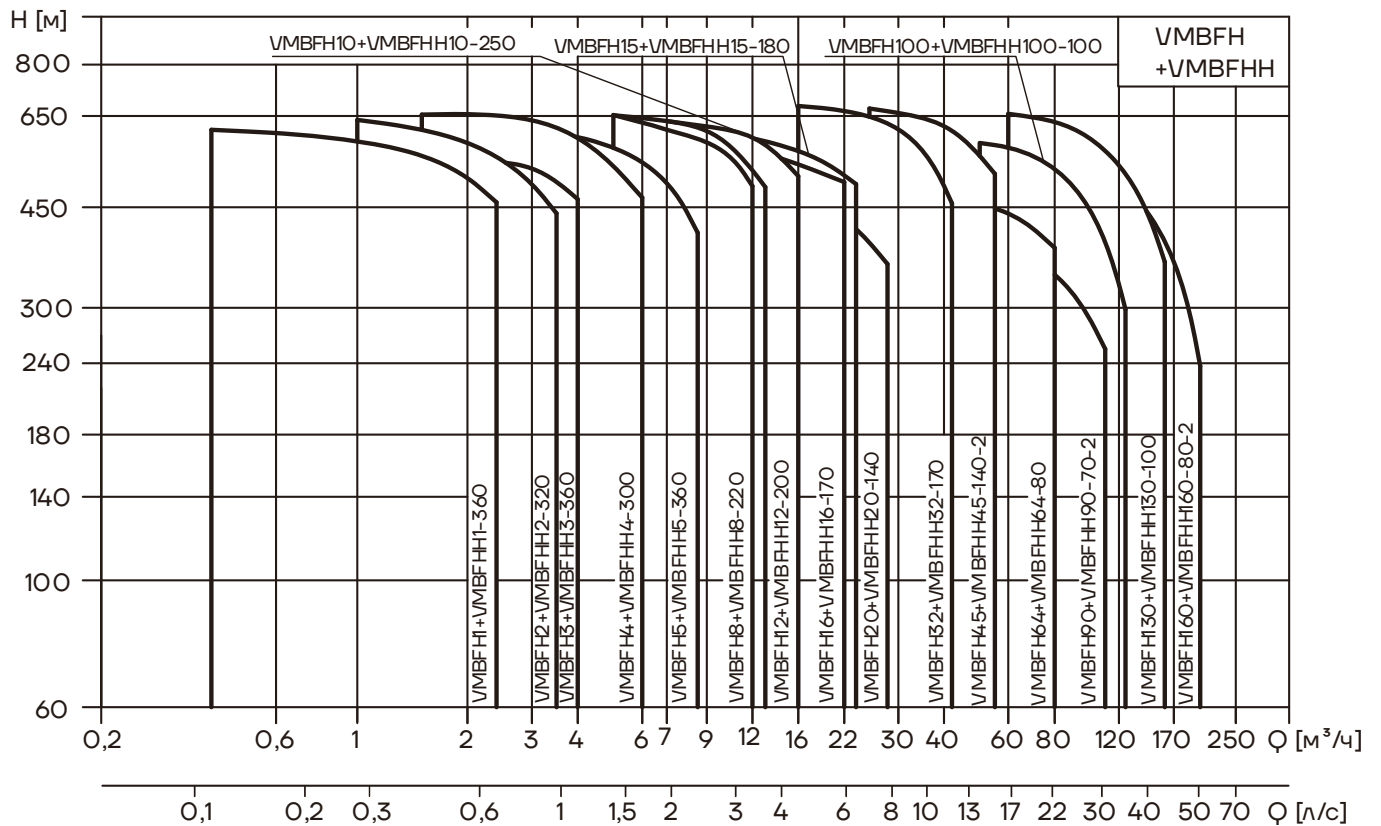
стандартно: 3 x 220-240 / 380-415 В,
по запросу: 1 x 220-240 В (0,37 - 2,2 кВт).

Маркировка

$VMBFH_{[1]} 45_{[2]} - 50_{[3]} - 2_{[4]} + VMBFHH_{[5]} 45_{[6]} - 140_{[7]} - 2_{[8]}$

[1] VMBFH	Тип насоса: вертикальный многоступенчатый центробежный
[2] 45	Номинальная подача, м ³ /ч
[3] 50	Количество рабочих колес × 10
[4] 2	Количество рабочих колес уменьшенного диаметра
[5] VMBFHH	Тип насоса: вертикальный многоступенчатый центробежный насос высокого давления
[6] 45	Номинальная подача, м ³ /ч
[7] 140	Количество рабочих колес × 10
[8] 2	Количество рабочих колес уменьшенного диаметра

Диапазон рабочих характеристик



Модельный ряд

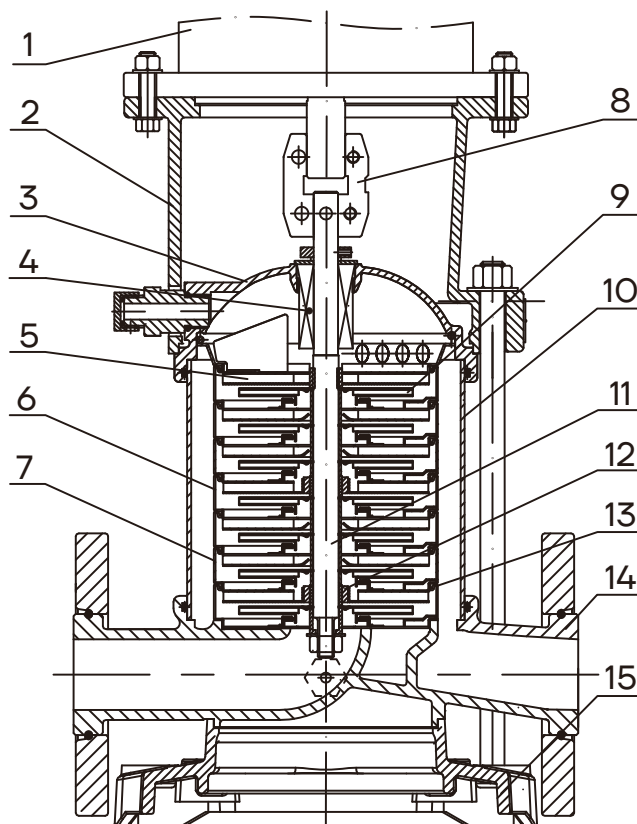
Модель	Хар-ки	Ном. подача (м³/ч)	Ном. подача (л/с)	Диапазон подач (м³/ч)	Диапазон подач (л/с)	Макс. давление (бар)	Мощность (кВт)	Темп. жидкости (°C)	Макс. КПД (%)	Тип соединения
VMBFH1+ VMBFHH 1-360		1	0,28	0,4~2,4	0,11~0,66	62	0,37~3		48	DN25
VMBFH2+ VMBFHH 2-320		2	0,56	1~3,5	0,28~0,97	64	0,37~5,5		52	DN25
VMBFH3+ VMBFHH 3-360		3	0,83	1,2~4	0,33~1,1	58	0,37~5,5		57	DN25
VMBFH4+ VMBFHH 4-300		4	1,1	1,5~6	0,42~1,63	66	0,55~7,5		57	DN32
VMBFH5+ VMBFHH 5-360		5	1,39	2,5~8,5	0,69~2,36	62	0,37~7,5		66	DN32
VMBFH8+ VMBFHH 8-220		8	2,2	5~12	1,39~3,3	66	0,75~15		62	DN50
VMBFH10+ VMBFHH 10-250		10	2,78	5~13	1,39~3,61	67	0,75~15		68	DN50
VMBFH12+ VMBFHH 12-200		12	3,3	7~16	1,9~4,4	64	1,5~18,5		63	DN50
VMBFH15+ VMBFHH 15-180		15	4,17	8~23	2,22~6,39	62	1,1~22		68	DN50
VMBFH16+ VMBFHH 16-170		16	4,4	8~22	2,2~6,1	58	2,2~22	-15~+105	66	DN50
VMBFH20+ VMBFHH 20-140		20	5,6	10~28	2,8~7,8	50	1,1~22		68	DN50
VMBFH32+ VMBFHH 32-170		32	8,9	16~42	4,4~11	68	2,2~45		75	DN65
VMBFH45+ VMBFHH 45-140-2		45	12,5	25~55	6,9~15,3	67	4~55		75	DN80
VMBFH64+ VMBFHH 64-80		64	17,8	30~80	8~22	48	4~55		75	DN100
VMBFH90+ VMBFHH 90-70-2		90	25	50~110	14~30	40	7,5~55		76	DN100
VMBFH100+ VMBFHH 100-100		100	27,78	50~125	14~34,7	59	5,5~75		79	DN125
VMBFH130+ VMBFHH 130-100		130	36,11	60~160	16,7~44,4	66	11~110		80	DN125
VMBFH160+ VMBFHH 160-80-2		160	44,44	80~200	22,2~55,6	54	11~110		80	DN125

V i c t a u l i c (г р у в л о к)

D I N - ф л а н е ц

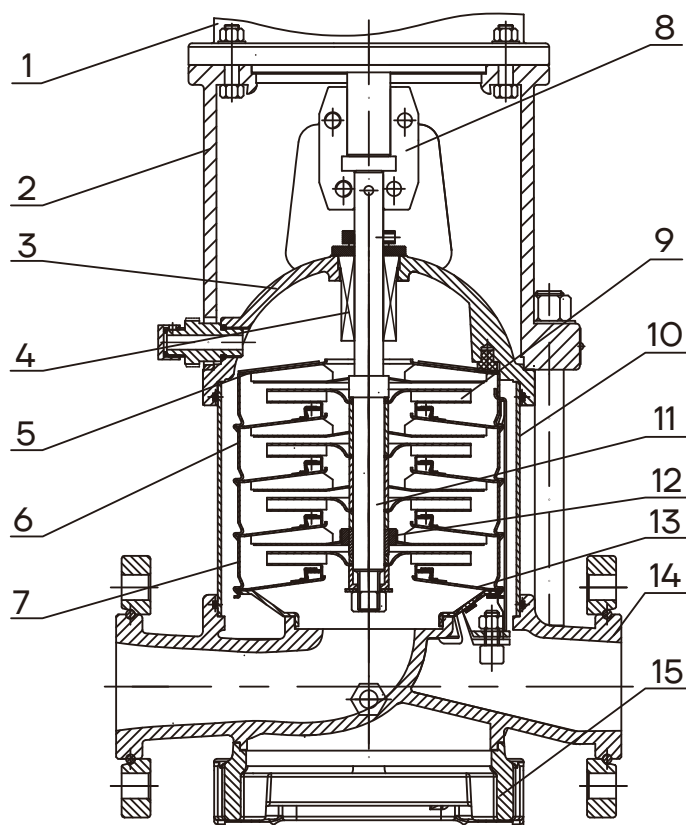
Конструкция

УМВНН 1, 2, 3, 4, 5



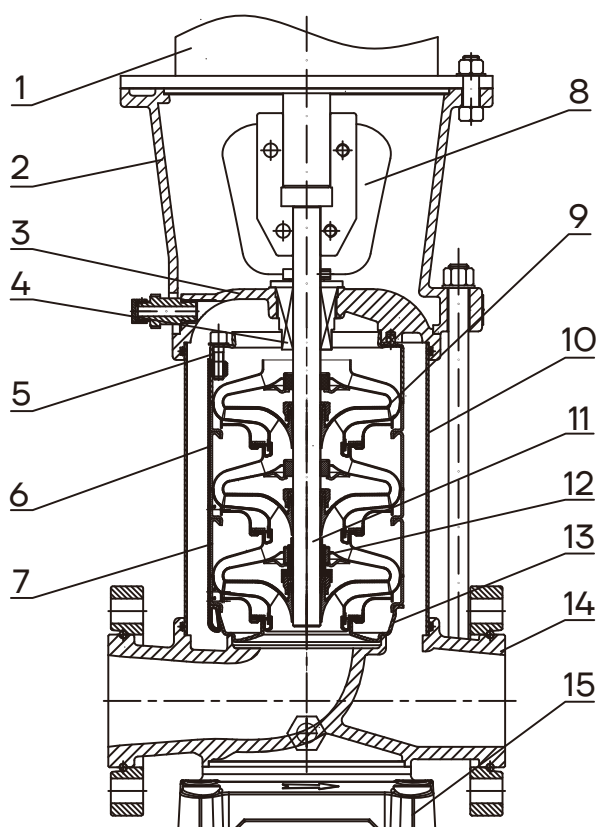
№	Наименование	Материал	GB	EN DIN	AISI/ASTM
1	Электродвигатель				
2	Фланцевый адаптер	Ковкий чугун	GB 1348-QT500-7	EN 1563 EN-GJS-500-7	ASTM A536 65-45-12
3	Крышка	Нерж. сталь	GB/T20878-06Cr19Ni10	EN 10088-1.4301	AISI304
4	Торцевое уплотнение				
5	Верхний диффузор	Нерж. сталь	GB/T20878-06Cr19Ni10	EN 10088-1.4301	AISI304
6	Диффузор	Нерж. сталь	GB/T20878-06Cr19Ni10	EN 10088-1.4301	AISI304
7	Опорный диффузор	Нерж. сталь	GB/T20878-06Cr19Ni10	EN 10088-1.4301	AISI304
8	Муфта	Ковкий чугун	GB 1348-QT500-7	EN 1563 EN-GJS-500-7	ASTM A536 65-45-12
9	Рабочее колесо	Нерж. сталь	GB/T20878-06Cr19Ni10	EN 10088-1.4301	AISI304
10	Цилиндр	Нерж. сталь	GB/T20878-06Cr19Ni10	EN 10088-1.4301	AISI304
11	Вал	Нерж. сталь	GB/T20878-06Cr19Ni10	EN 10088-1.4301	AISI304
12	Подшипник	Карбид вольфрама			
13	Индуктор	Нерж. сталь	GB/T20878-06Cr19Ni10	EN 10088-1.4301	AISI304
14	Корпус	Нерж. сталь	GB/T20878-06Cr19Ni10	EN 10088-1.4301	AISI304
15	Основание	Ковкий чугун	GB 1348-QT500-7	EN 1563 EN-GJS-500-7	ASTM A536 65-45-12

VMBНН 8, 10, 12, 15, 16, 20



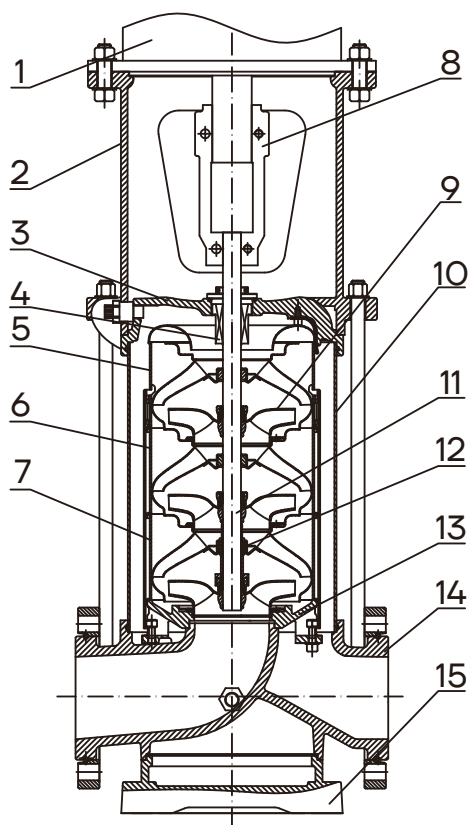
№	Наименование	Материал	GB	EN DIN	AISI/ASTM
1	Электродвигатель				
2	Фланцевый адаптер	Ковкий чугун	GB 1348-QT500-7	EN 1563 EN-GJS-500-7	ASTM A536 65-45-12
3	Крышка	Нерж. сталь	GB/T20878-06Cr19Ni10	EN 10088-1.4301	AISI304
4	Торцевое уплотнение				
5	Верхний диффузор	Нерж. сталь	GB/T20878-06Cr19Ni10	EN 10088-1.4301	AISI304
6	Диффузор	Нерж. сталь	GB/T20878-06Cr19Ni10	EN 10088-1.4301	AISI304
7	Опорный диффузор	Нерж. сталь	GB/T20878-06Cr19Ni10	EN 10088-1.4301	AISI304
8	Муфта	Ковкий чугун	GB 1348-QT500-7	EN 1563 EN-GJS-500-7	ASTM A536 65-45-12
9	Рабочее колесо	Нерж. сталь	GB/T20878-06Cr19Ni10	EN 10088-1.4301	AISI304
10	Цилиндр	Нерж. сталь	GB/T20878-06Cr19Ni10	EN 10088-1.4301	AISI304
11	Вал	Нерж. сталь	GB/T20878-06Cr19Ni10	EN 10088-1.4301	AISI304
12	Подшипник	Карбид вольфрама			
13	Индуктор	Нерж. сталь	GB/T20878-06Cr19Ni10	EN 10088-1.4301	AISI304
14	Корпус	Нерж. сталь	GB/T20878-06Cr19Ni10	EN 10088-1.4301	AISI304
15	Основание	Ковкий чугун	GB 1348-QT500-7	EN 1563 EN-GJS-500-7	ASTM A536 65-45-12

VMBHН 32, 45, 64, 90



№	Наименование	Материал	GB	EN DIN	AISI/ASTM
1	Электродвигатель				
2	Фланцевый адаптер	Ковкий чугун	GB 1348-QT500-7	EN 1563 EN-GJS-500-7	ASTM A536 65-45-12
3	Крышка	Нерж. сталь	GB/T20878-06Cr19Ni10	EN 10088-1.4301	AISI304
4	Торцевое уплотнение				
5	Верхний диффузор	Нерж. сталь	GB/T20878-06Cr19Ni10	EN 10088-1.4301	AISI304
6	Диффузор	Нерж. сталь	GB/T20878-06Cr19Ni10	EN 10088-1.4301	AISI304
7	Опорный диффузор	Нерж. сталь	GB/T20878-06Cr19Ni10	EN 10088-1.4301	AISI304
8	Муфта	Ковкий чугун	GB 1348-QT500-7	EN 1563 EN-GJS-500-7	ASTM A536 65-45-12
9	Рабочее колесо	Нерж. сталь	GB/T20878-06Cr19Ni10	EN 10088-1.4301	AISI304
10	Цилиндр	Нерж. сталь	GB/T20878-06Cr19Ni10	EN 10088-1.4301	AISI304
11	Вал	Нерж. сталь	GB/T20878-06Cr19Ni10	EN 10088-1.4301	AISI304
12	Подшипник	Карбид вольфрама			
13	Индуктор	Нерж. сталь	GB/T20878-06Cr19Ni10	EN 10088-1.4301	AISI304
14	Корпус	Нерж. сталь	GB/T20878-06Cr19Ni10	EN 10088-1.4301	AISI304
15	Основание	Ковкий чугун	GB 1348-QT500-7	EN 1563 EN-GJS-500-7	ASTM A536 65-45-12

VMBНН 100, 130, 160

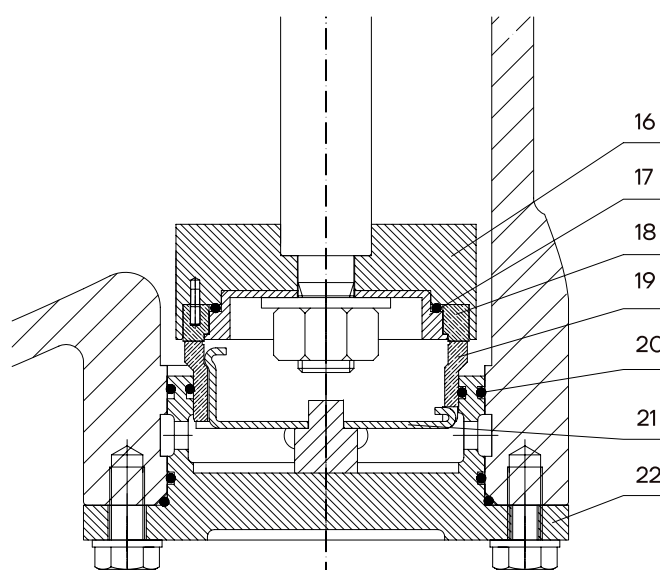


№	Наименование	Материал	GB	EN DIN	AISI/ASTM
1	Электродвигатель				
2	Фланцевый адаптер	Ковкий чугун	GB 1348-QT500-7	EN 1563 EN-GJS-500-7	ASTM A536 65-45-12
3	Крышка	Нерж. сталь	GB/T20878-06Cr19Ni10	EN 10088-1.4301	AISI304
4	Торцевое уплотнение				
5	Верхний диффузор	Нерж. сталь	GB/T20878-06Cr19Ni10	EN 10088-1.4301	AISI304
6	Диффузор	Нерж. сталь	GB/T20878-06Cr19Ni10	EN 10088-1.4301	AISI304
7	Опорный диффузор	Нерж. сталь	GB/T20878-06Cr19Ni10	EN 10088-1.4301	AISI304
8	Муфта	Ковкий чугун	GB 1348-QT500-7	EN 1563 EN-GJS-500-7	ASTM A536 65-45-12
9	Рабочее колесо	Нерж. сталь	GB/T20878-06Cr19Ni10	EN 10088-1.4301	AISI304
10	Цилиндр	Нерж. сталь	GB/T20878-06Cr19Ni10	EN 10088-1.4301	AISI304
11	Вал	Нерж. сталь	GB/T20878-06Cr19Ni10	EN 10088-1.4301	AISI304
12	Подшипник	Карбид вольфрама			
13	Индуктор	Нерж. сталь	GB/T20878-06Cr19Ni10	EN 10088-1.4301	AISI304
14	Корпус	Нерж. сталь	GB/T20878-06Cr19Ni10	EN 10088-1.4301	AISI304
15	Основание	Ковкий чугун	GB 1348-QT500-7	EN 1563 EN-GJS-500-7	ASTM A536 65-45-12

Устройство разгрузки ротора от осевых сил

Чтобы сбалансировать большую часть осевой силы, создаваемой вращающимися гидравлическими деталями, снизить осевую нагрузку на подшипники двигателя, в насосах VMB-H/VMBF-H100/130/160/190/220/260 с мощностью 55 кВт и выше рекомендуется применение разгрузочного устройства. Устройство обеспечивает стабильную работу и повышает срок службы насоса.

Устройство разгрузки ротора от осевых сил является дополнительным аксессуаром и состоит из неподвижной части, установленной в основании насоса, и вращающейся части, установленной на конце вала под первым рабочим колесом.



№	Компонент	Материал	GB	EN DIN	AISI/ASTM
16	Диск подвижного кольца	Нержавеющая сталь	GB/T20878-06Cr19Ni10	EN 10088-1.4301	AISI304
17	Сальник подвижного кольца	Нержавеющая сталь	GB/T20878-06Cr19Ni10	EN 10088-1.4301	AISI304
18	Подвижное кольцо	Карбид вольфрама	—	—	—
19	Неподвижное кольцо	Карбид вольфрама	—	—	—
20	Уплотнения	Фторкаучук	—	—	—
21	Кронштейн	Нержавеющая сталь	GB/T20878-06Cr19Ni10	EN 10088-1.4301	AISI304
22	Седло неподвижного кольца	Нержавеющая сталь	GB/T20878-06Cr19Ni10	EN 10088-1.4301	AISI304

Условия эксплуатации

Насос подходит для работы с чистыми, неагрессивными и взрывобезопасными жидкостями, не содержащими твердых и длинноволоконистых включений, физические и химические свойства которых близки к воде.

Перекачивание жидкостей с плотностью и/или кинетической вязкостью выше, чем у воды, приводит к следующему:

- снижение напора;
- снижение производительности;
- рост энергопотребления.

Температура перекачиваемой жидкости

В зависимости от температуры перекачиваемой жидкости доступны следующие исполнения:

- стандартное исполнение: от -15°C до $+70^{\circ}\text{C}$;
- высокотемпературное исполнение: от -15°C до $+105^{\circ}\text{C}$.

Температура окружающей среды

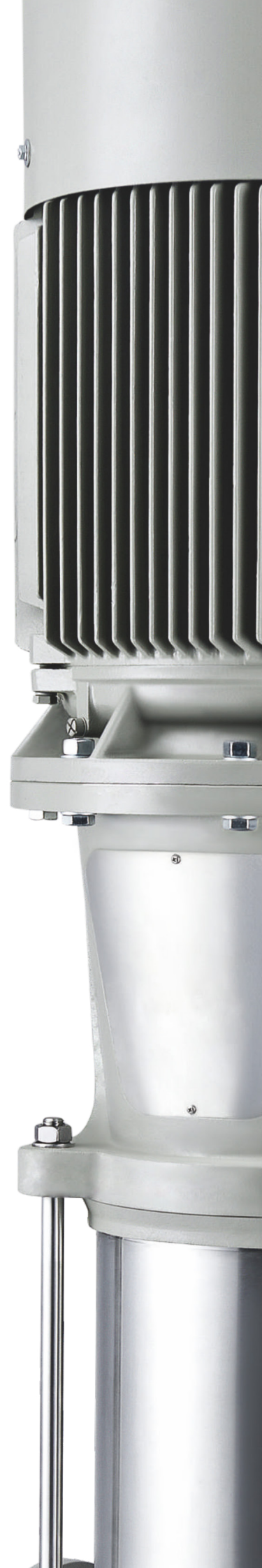
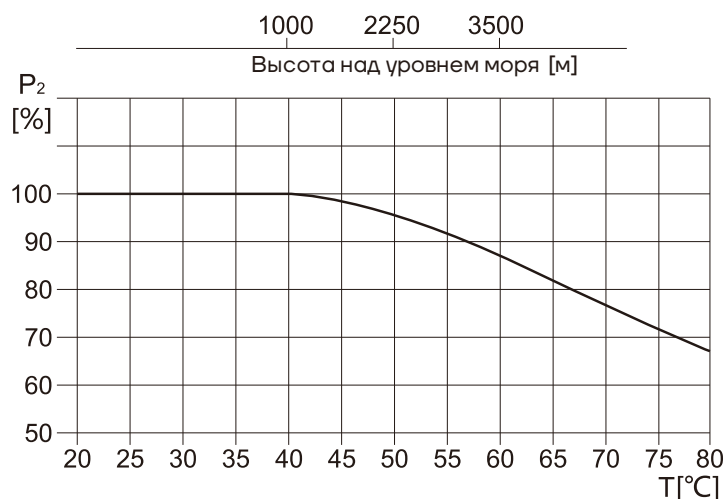
Температура окружающей среды: не выше $+40^{\circ}\text{C}$.

Если температура окружающей среды превышает указанные значения, возникает опасность перегрева электродвигателя при максимальной нагрузке.

Высота монтажа

Высота над уровнем моря: до 1000 м.

При работе насоса на высоте над уровнем моря более 1000 м, мощность электродвигателя P2 должна быть выбрана с учетом запаса, в противном случае возникает опасность перегрева ввиду снижения охлаждающей способности воздуха. См. приведенный график.



Минимальное давление всасывания NPSH

Если давление в насосе ниже, чем давление насыщенных паров перекачиваемой жидкости, может возникнуть кавитация. Чтобы избежать этого, рекомендуется поддерживать на всасывании давление не ниже H_s , которое определяется параметрами используемого насоса, гидравлическими характеристиками системы и давлением насыщенных паров перекачиваемой жидкости.

Расчет необходимого давления H_s можно выполнить по формуле:

$$H_s = P_b \times 10.2 - NPSH - H_f - H_v - H_s$$

H_s (м) – максимальная высота всасывания;

P_b (бар) – атмосферное давление;

Давление в закрытом трубопроводе может быть принято в соответствии с давлением (бар) в закрытой системе.

NPSH (м) – параметр насоса, характеризующий всасывающую способность;

Значение NPSH может быть получено по кривой NPSH на графических характеристиках насоса при максимальной подаче.

H_f (м) – суммарные гидравлические потери насоса во всасывающем трубопроводе при максимальной подаче;

H_v (м) – давление насыщенных паров рабочей жидкости;

Значение H_v может быть получено по диаграмме давления насыщенных паров, где H_v зависит от температуры жидкости.

H_s (м) – запас;

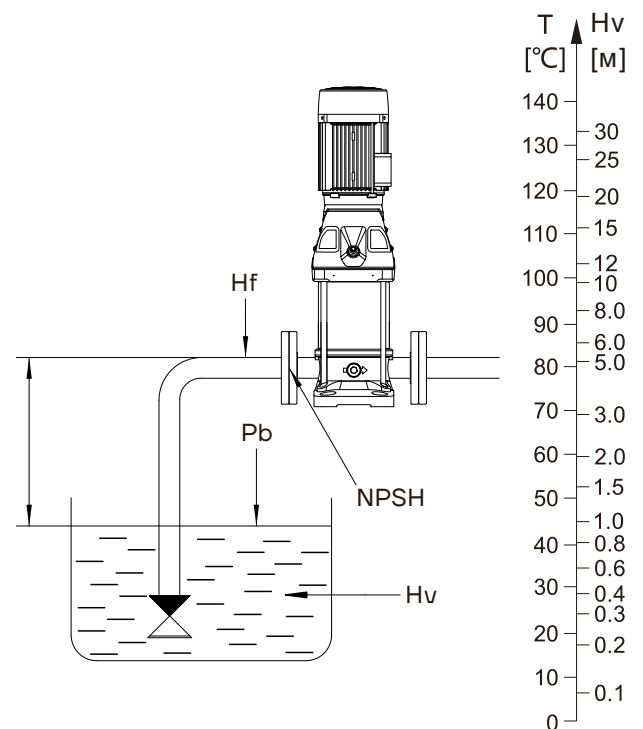
Минимальное значение H_s – 0,5 м.

Минимальное значение H_s – 0,5 м.

Если рассчитанная величина H_s положительна, то насос может работать в данной системе без кавитации; если рассчитанная величина H_s отрицательна, то уровень жидкости должен быть выше уровня установки насоса (минимальное давление на входе должно равняться значению H_s).

Значение « H_s » следует рассчитывать в следующих случаях:

1. Температура рабочей жидкости значительно превышает номинальную;
2. Подача рабочей жидкости значительно превышает номинальную;
3. Относительно большая высота всасывания или длина подводящего трубопровода;
4. Низкое давление системы;
5. Имеются значительные сопротивления на входе (фильтры, клапаны и т.д.).

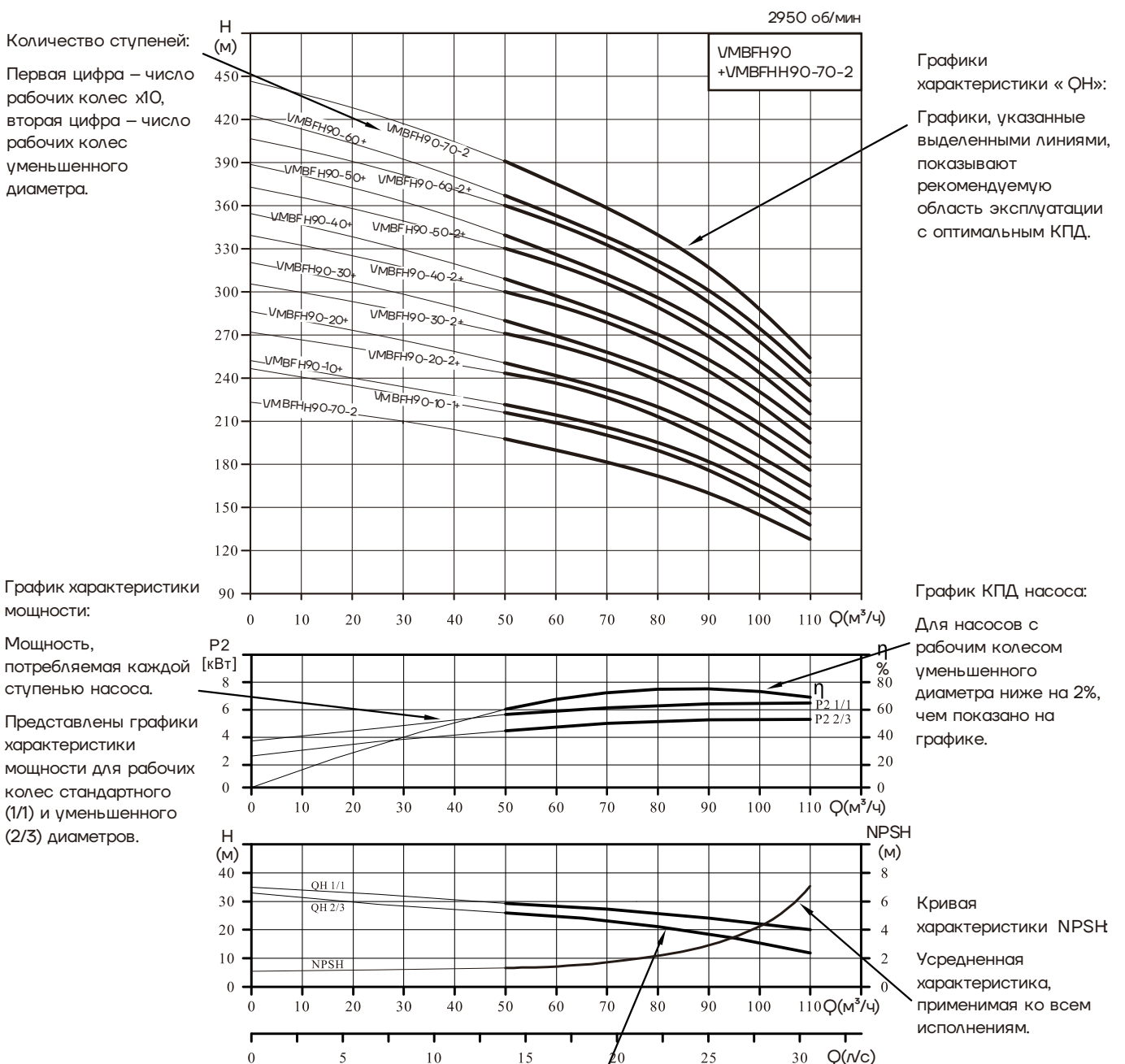


Графические характеристики

Пояснения к графическим характеристикам

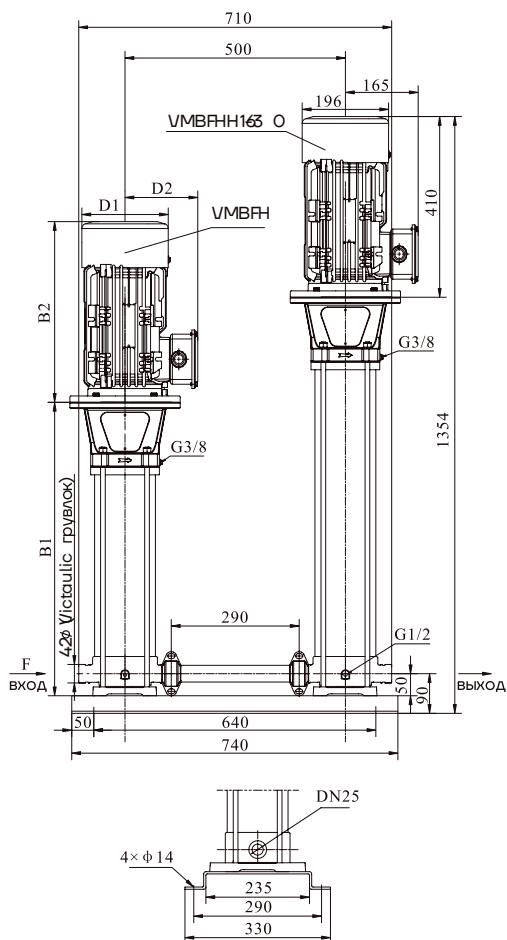
Для приведенных далее графических характеристик действительны следующие нормы:

1. Все кривые приведены для постоянной частоты вращения электродвигателя 2900 или 2950 об/мин.
2. Графические характеристики оформлены в соответствии с ISO9906.
3. Испытания проводились на воде, не содержащей пузырьки воздуха, с температурой 20°C и кинематической вязкостью 1 мм²/с (1сСт).
4. Насосы должны использоваться в пределах рабочего интервала, указанного выделенной кривой на графике, чтобы исключить повышенный износ при высоких напорах и перегрев двигателя при больших подачах.



Кривая Q - H ступени рабочего колеса, для рабочих колес стандартного (1/1) и уменьшенного (2/3) диаметров.

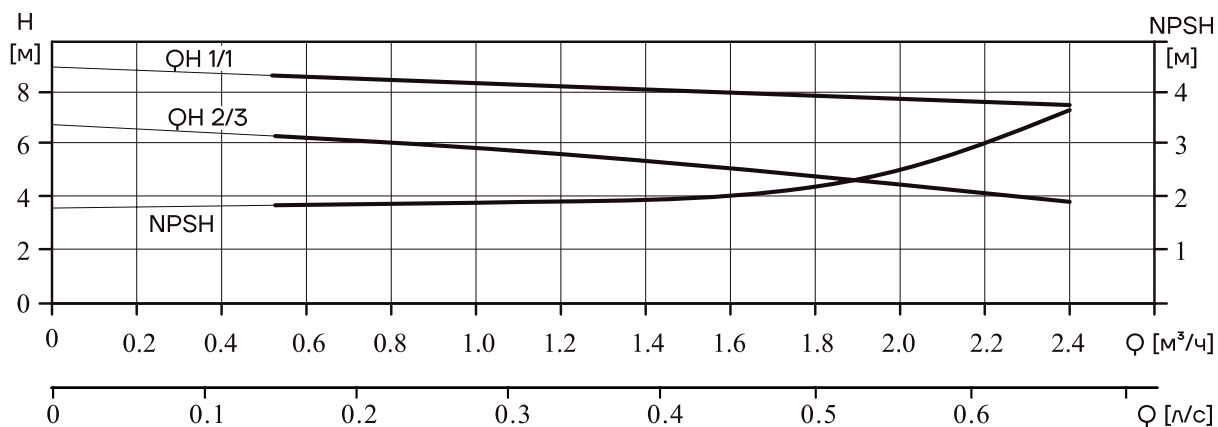
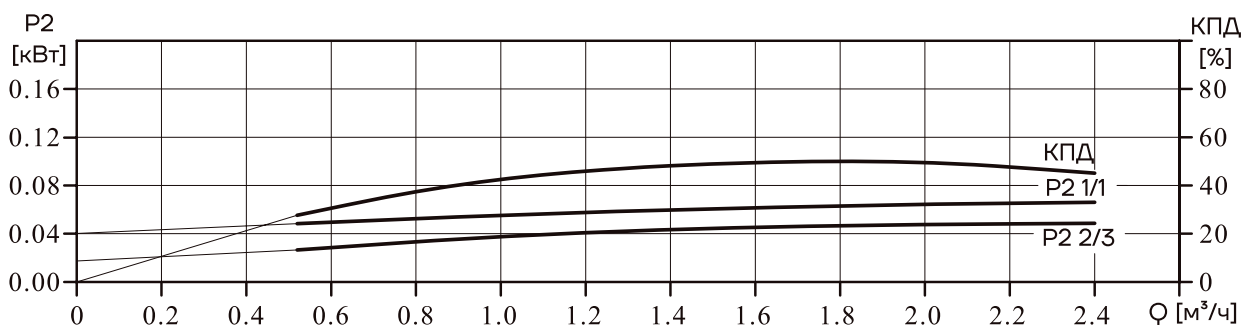
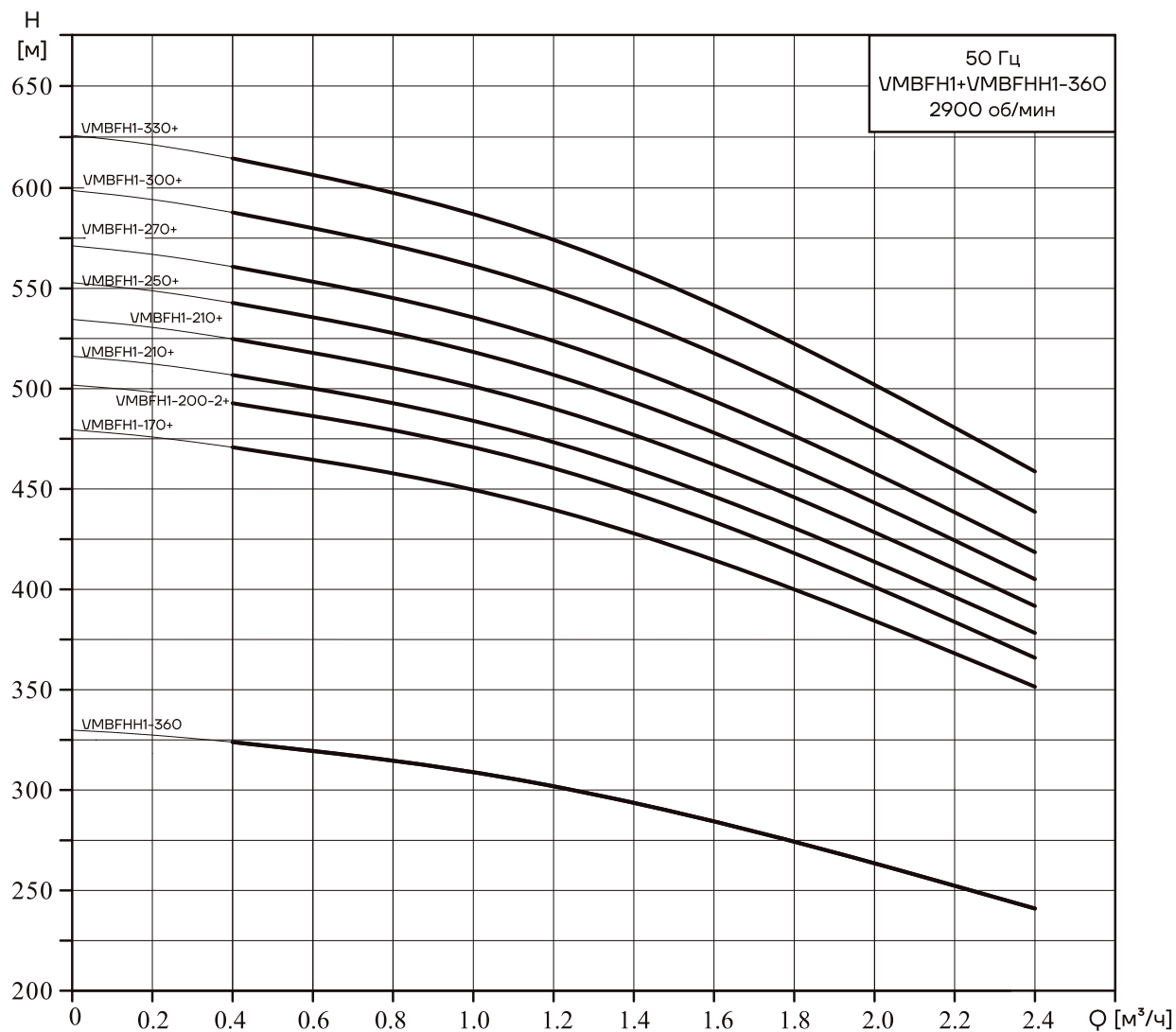
VMBFH1+VMBFHH1



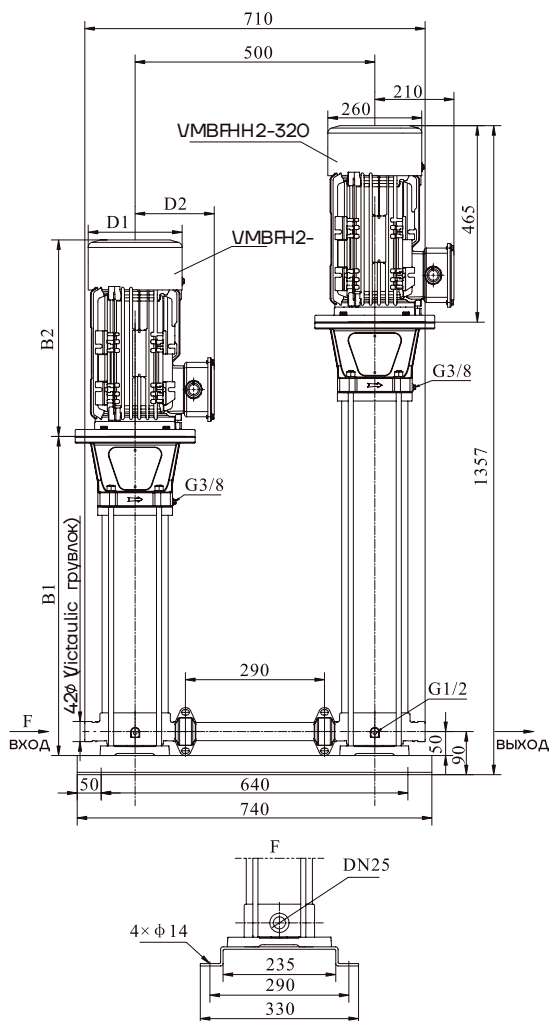
Модель	Размер (мм)					Масса (кг)
	B1	B2	B1+B2	D1	D2	
VMBFH1-170+VMBFHH1-360	552	350	902	190	155	140
VMBFH1-200-2+VMBFHH1-360	606	350	956	190	155	142
VMBFH1-210+VMBFHH1-360	624	350	974	190	155	147
VMBFH1-230+VMBFHH1-360	660	350	1010	190	155	148
VMBFH1-250+VMBFHH1-360	696	350	1046	190	155	150
VMBFH1-270+VMBFHH1-360	732	350	1082	190	155	151
VMBFH1-300+VMBFHH1-360	786	350	1136	190	155	153
VMBFH1-330+VMBFHH1-360	850	410	1260	196	165	162

Модель	Двигатель (кВт)	Φ (м³/ч)	0.4	0.6	0.8	1.0	1.2	1.4	1.6	1.8	2	2.2	2.4
VMBFH1-170+VMBFHH1-360	1.5+3	H (M)	471	466.5	461	450	441	431	417	404	388	372	352
VMBFH1-200-2+VMBFHH1-360	1.5+3		493	488	481	471	461	449	435	421	404	388	366
VMBFH1-210+VMBFHH1-360	2.2+3		507	502.5	496	484	475	464	449	435	417	401	379
VMBFH1-230+VMBFHH1-360	2.2+3		525	520	513	501	492	480	465	450	432	415	392
VMBFH1-250+VMBFHH1-360	2.2+3		543	538	531	518	509	497	481	466	447	429	405
VMBFH1-270+VMBFHH1-360	2.2+3		561	556	549	535	525	513	497	481	462	443	419
VMBFH1-300+VMBFHH1-360	2.2+3		588	583	575	561	551	538	521	504	484	464	439
VMBFH1-330+VMBFHH1-360	3+3		615	610	601	587	576	562	545	528	506	486	459

Графические характеристики



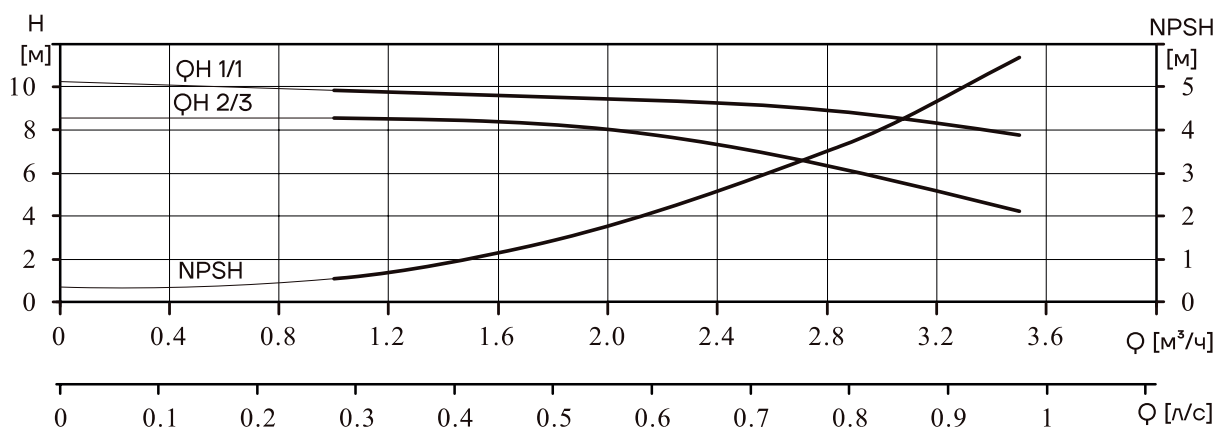
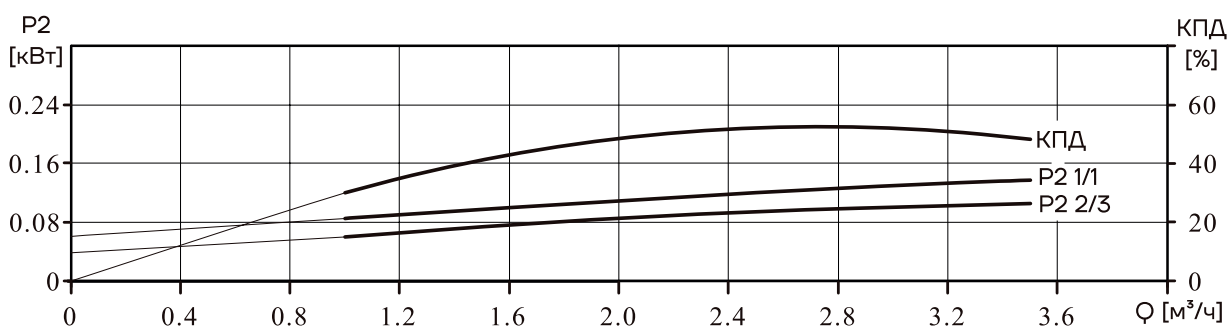
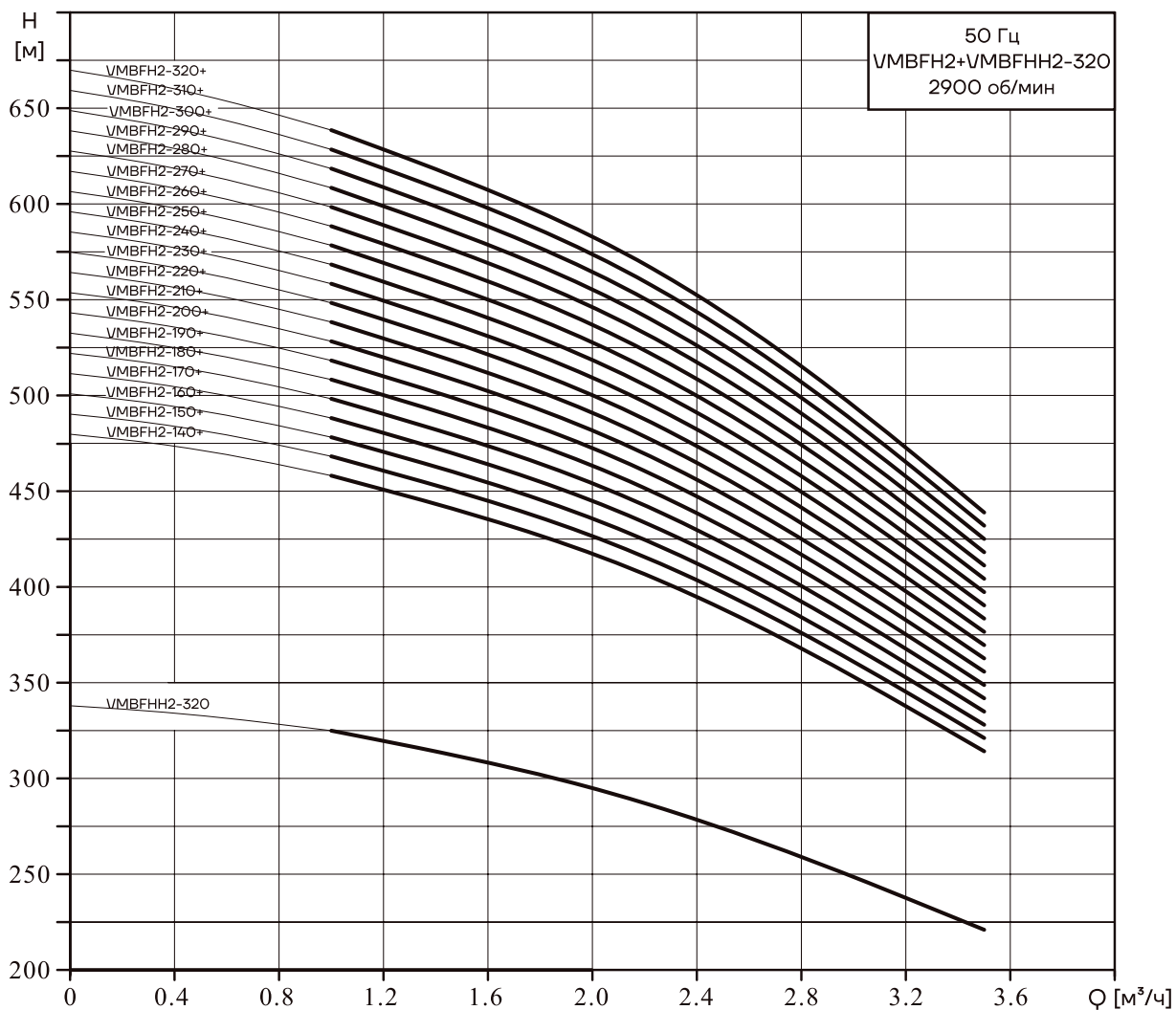
VMBFH2+VMBFHH2



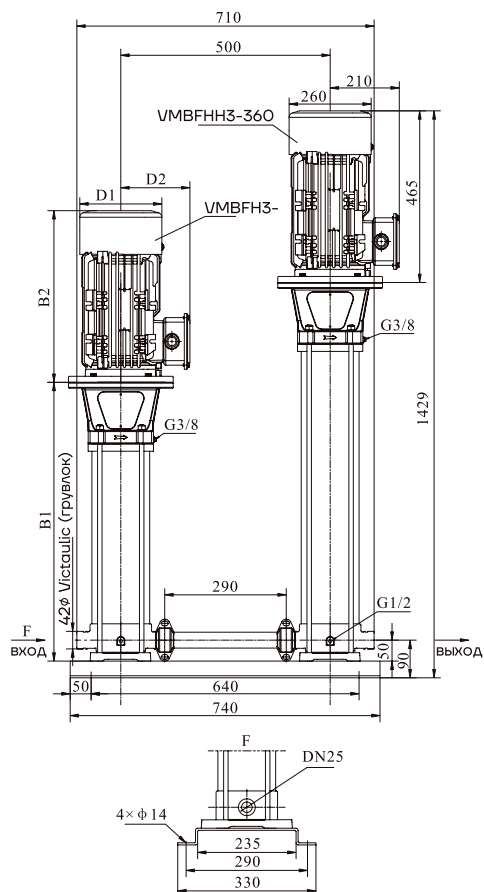
Модель	Размер (мм)					Масса (кг)
	B1	B2	B1+B2	D1	D2	
VMBFH2-140+VMBFHH2-320	498	350	848	190	155	172
VMBFH2-150+VMBFHH2-320	516	350	866	190	155	173
VMBFH2-160+VMBFHH2-320	534	350	884	190	155	174
VMBFH2-170+VMBFHH2-320	552	350	902	190	155	175
VMBFH2-180+VMBFHH2-320	570	350	920	190	155	175
VMBFH2-190+VMBFHH2-320	598	410	1008	196	165	182
VMBFH2-200+VMBFHH2-320	616	410	1026	196	165	183
VMBFH2-210+VMBFHH2-320	634	410	1044	196	165	184
VMBFH2-220+VMBFHH2-320	652	410	1062	196	165	184
VMBFH2-230+VMBFHH2-320	670	410	1080	196	165	185
VMBFH2-240+VMBFHH2-320	688	410	1098	230	185	195
VMBFH2-250+VMBFHH2-320	706	410	1116	230	185	195
VMBFH2-260+VMBFHH2-320	724	410	1134	230	185	196
VMBFH2-270+VMBFHH2-320	742	410	1152	230	185	197
VMBFH2-280+VMBFHH2-320	760	410	1170	230	185	198
VMBFH2-290+VMBFHH2-320	778	410	1188	230	185	198
VMBFH2-300+VMBFHH2-320	796	410	1206	230	185	199
VMBFH2-310+VMBFHH2-320	834	465	1299	260	210	224
VMBFH2-320+VMBFHH2-320	852	465	1317	260	210	224

Модель	Двигатель (кВт)	Φ (м³/ч)	H (м)							
			1.0	1.2	1.6	2.0	2.4	2.8	3.2	3.5
VMBFH2-140+VMBFHH2-320	2.2+5.5	H (м)	458	454	435	418	395	368	347	315
VMBFH2-150+VMBFHH2-320	2.2+5.5		468	464	444	427	404	376	354	322
VMBFH2-160+VMBFHH2-320	2.2+5.5		479	474	454	437	413	385	362	329
VMBFH2-170+VMBFHH2-320	2.2+5.5		489	484	464	446	422	393	370	336
VMBFH2-180+VMBFHH2-320	2.2+5.5		498	494	473	454	430	401	377	342
VMBFH2-190+VMBFHH2-320	3+5.5		508	504	483	463	439	409	385	349
VMBFH2-200+VMBFHH2-320	3+5.5		518	514	492	472	447	417	392	356
VMBFH2-210+VMBFHH2-320	3+5.5		528	524	502	482	456	425	400	363
VMBFH2-220+VMBFHH2-320	3+5.5		538	534	511	491	465	433	407	370
VMBFH2-230+VMBFHH2-320	3+5.5		549	544	522	501	473	441	415	377
VMBFH2-240+VMBFHH2-320	4+5.5		559	554	531	510	482	449	422	384
VMBFH2-250+VMBFHH2-320	4+5.5		570	564	541	519	491	458	430	391
VMBFH2-260+VMBFHH2-320	4+5.5		580	574	551	528	499	466	438	397
VMBFH2-270+VMBFHH2-320	4+5.5		590	584	560	537	508	474	445	404
VMBFH2-280+VMBFHH2-320	4+5.5		600	594	570	547	517	482	453	411
VMBFH2-290+VMBFHH2-320	4+5.5		610	604	579	556	525	490	460	418
VMBFH2-300+VMBFHH2-320	4+5.5		620	614	589	565	534	498	468	425
VMBFH2-310+VMBFHH2-320	5.5+5.5		630	624	599	574	543	506	476	432
VMBFH2-320+VMBFHH2-320	5.5+5.5		640	634	608	583	551	514	483	439

Графические характеристики



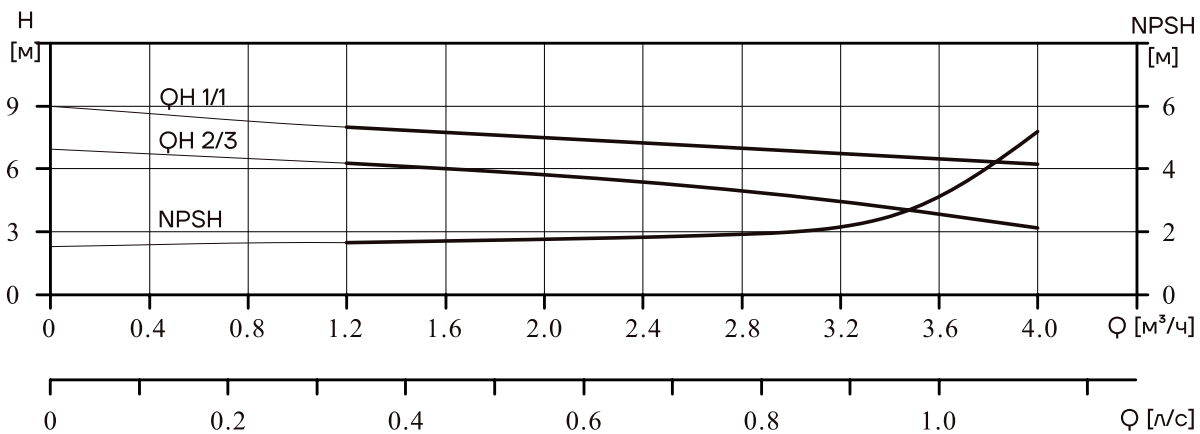
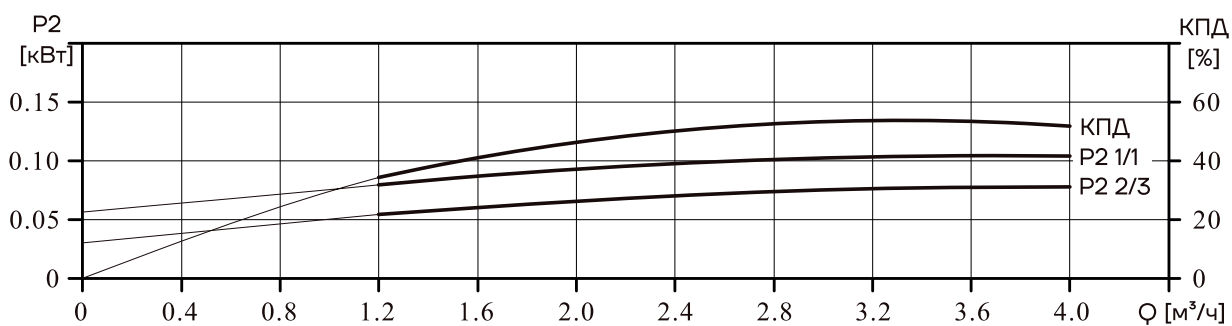
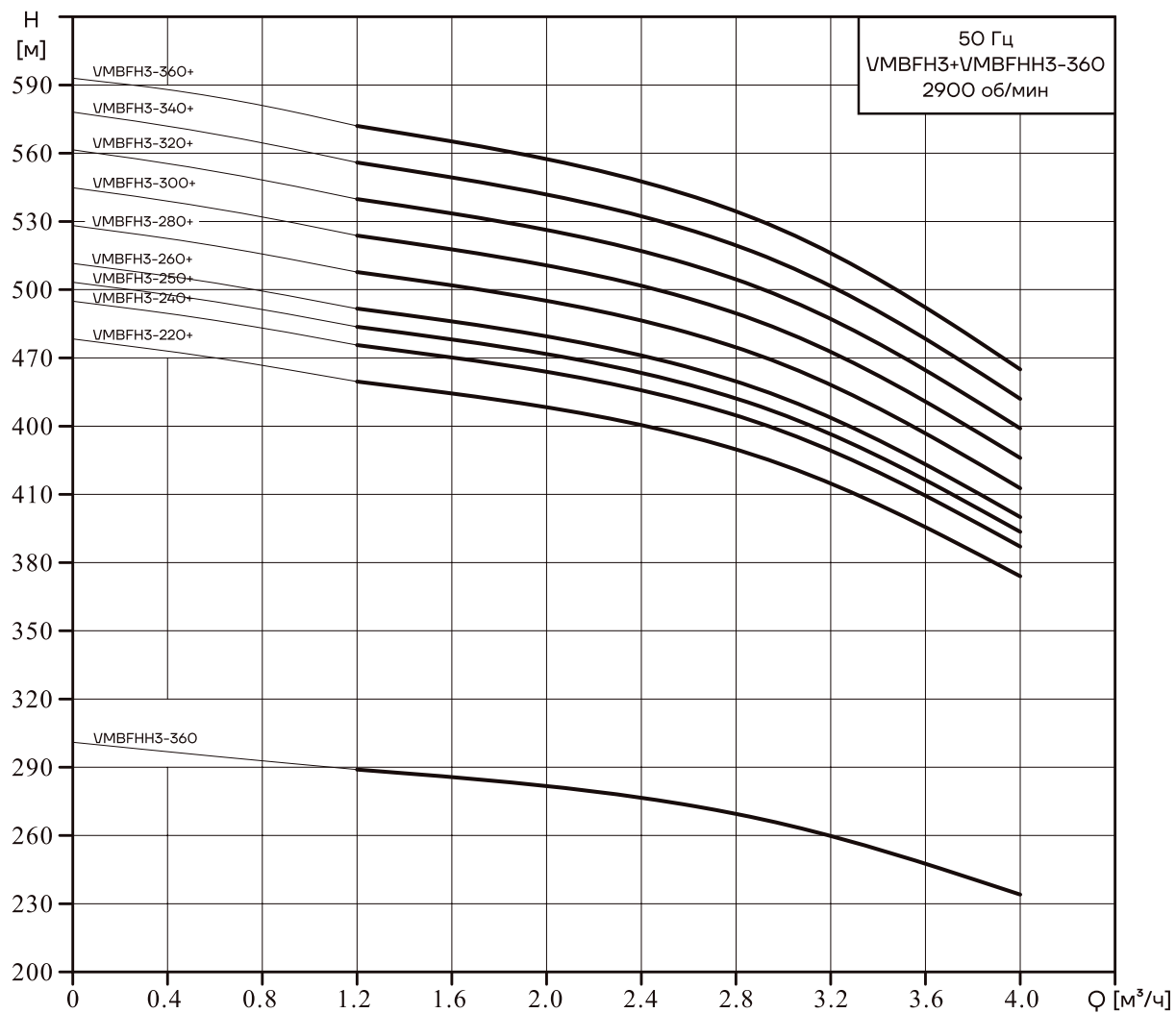
VMBFH3+VMBFHH3



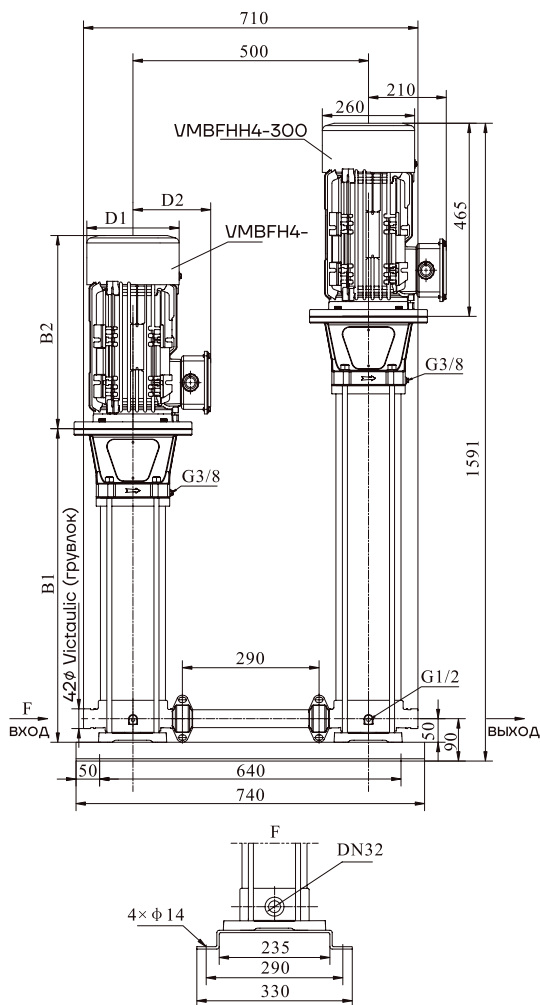
Модель	Размер (мм)					Масса (кг)
	B1	B2	B1+B2	D1	D2	
VMBFH3-220+VMBFHH3-360	652	410	1062	196	165	187
VMBFH3-240+VMBFHH3-360	688	410	1098	196	165	188
VMBFH3-250+VMBFHH3-360	706	410	1116	196	165	189
VMBFH3-260+VMBFHH3-360	724	410	1134	230	185	199
VMBFH3-280+VMBFHH3-360	760	410	1170	230	185	200
VMBFH3-300+VMBFHH3-360	816	410	1226	230	185	201
VMBFH3-320+VMBFHH3-360	852	410	1262	230	185	203
VMBFH3-340+VMBFHH3-360	888	465	1353	260	210	228
VMBFH3-360+VMBFHH3-360	924	465	1389	260	210	230

Модель	Двигатель (кВт)	Φ (м ³ /ч)	H (м)								
			1.2	1.6	2	2.4	2.8	3	3.2	3.6	4
VMBFH3-220+VMBFHH3-360	3+5.5	H (м)	460	451	448	435	424	423	412	392	374
VMBFH3-240+VMBFHH3-360	3+5.5		476	467	464	450	438	438	426	406	387
VMBFH3-250+VMBFHH3-360	3+5.5		484	475	472	458	446	445	433	412	394
VMBFH3-260+VMBFHH3-360	4+5.5		492	483	480	465	453	452	440	419	400
VMBFH3-280+VMBFHH3-360	4+5.5		508	499	495	480	468	467	455	433	413
VMBFH3-300+VMBFHH3-360	4+5.5		524	514	511	495	483	482	469	447	426
VMBFH3-320+VMBFHH3-360	4+5.5		540	530	527	511	497	497	483	460	439
VMBFH3-340+VMBFHH3-360	5.5+5.5		556	546	542	526	512	511	498	474	452
VMBFH3-360+VMBFHH3-360	5.5+5.5		572	562	558	541	527	526	512	487	465

Графические характеристики



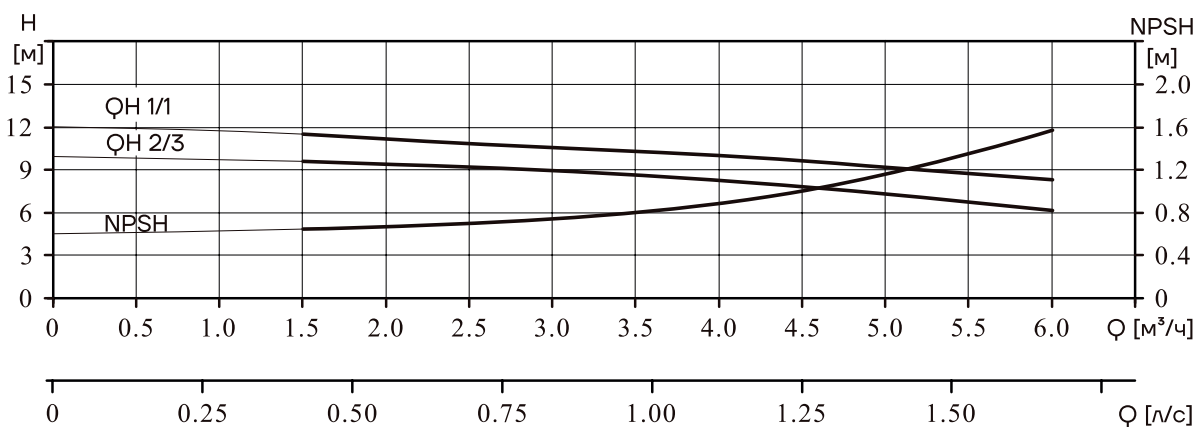
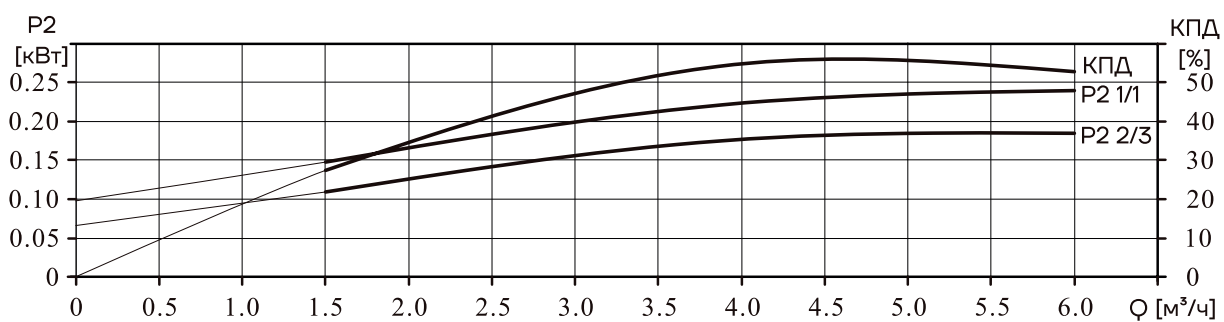
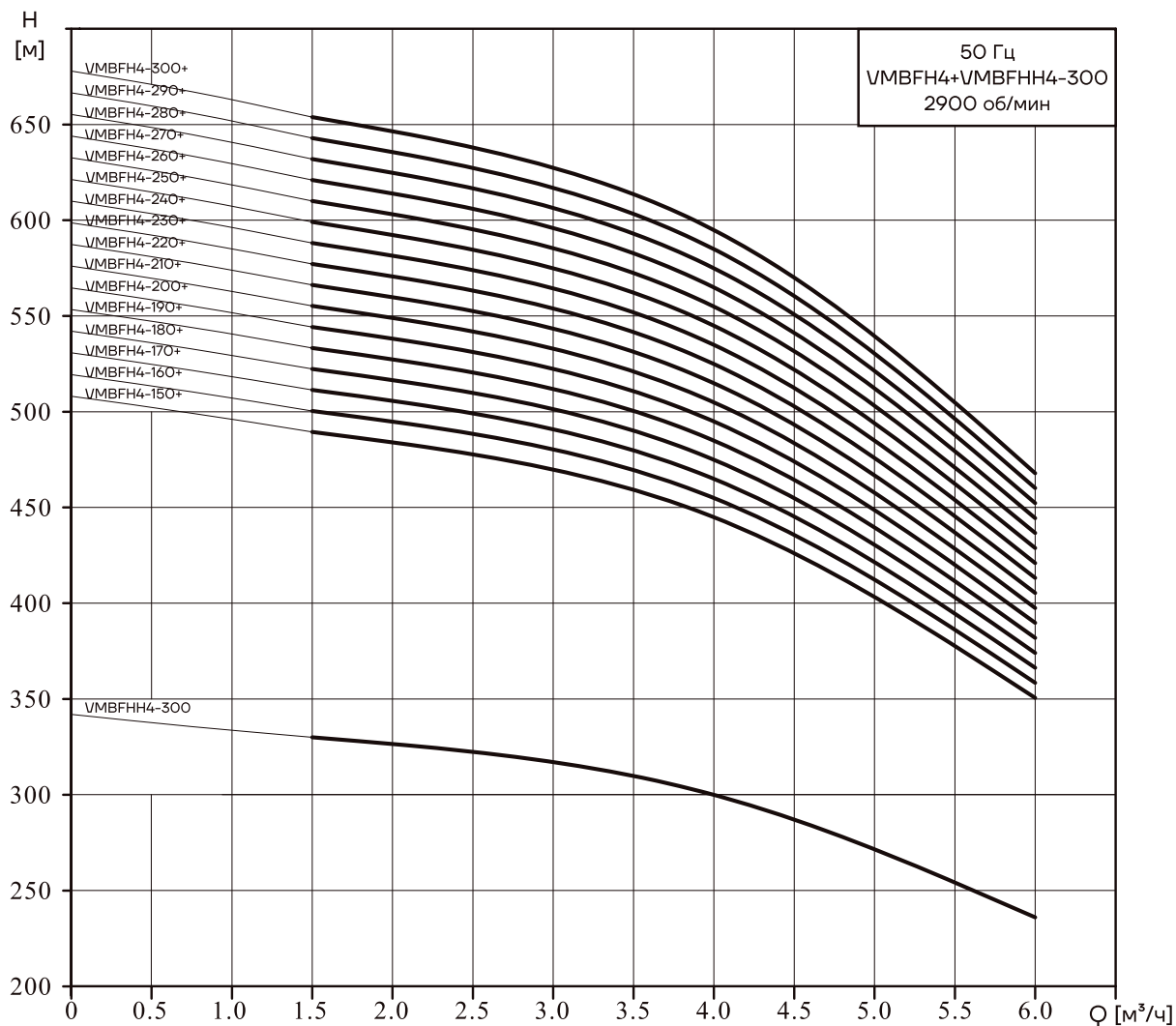
VMBFH4+VMBFHH4



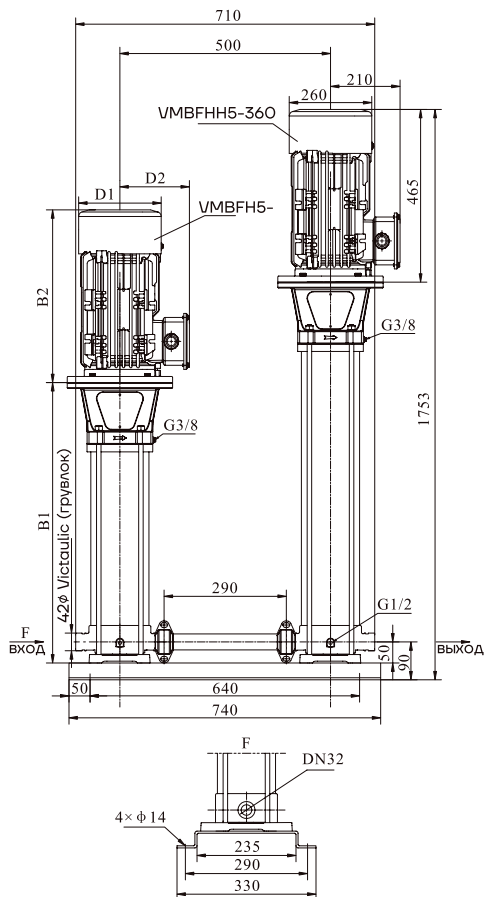
Модель	Размер (мм)					Масса (кг)
	B1	B2	B1+B2	D1	D2	
VMBFH4-150+VMBFHH4-300	661	410	1071	230	185	199
VMBFH4-160+VMBFHH4-300	688	410	1098	230	185	199
VMBFH4-170+VMBFHH4-300	715	410	1125	230	185	200
VMBFH4-180+VMBFHH4-300	742	410	1152	230	185	201
VMBFH4-190+VMBFHH4-300	789	465	1254	260	210	226
VMBFH4-200+VMBFHH4-300	816	465	1281	260	210	226
VMBFH4-210+VMBFHH4-300	843	465	1308	260	210	227
VMBFH4-220+VMBFHH4-300	870	465	1335	260	210	228
VMBFH4-230+VMBFHH4-300	897	465	1362	260	210	235
VMBFH4-240+VMBFHH4-300	924	465	1389	260	210	236
VMBFH4-250+VMBFHH4-300	951	465	1416	260	210	237
VMBFH4-260+VMBFHH4-300	978	465	1443	260	210	237
VMBFH4-270+VMBFHH4-300	1005	465	1470	260	210	238
VMBFH4-280+VMBFHH4-300	1032	465	1497	260	210	239
VMBFH4-290+VMBFHH4-300	1059	465	1524	260	210	240
VMBFH4-300+VMBFHH4-300	1086	465	1551	260	210	240

Модель	Двигатель (кВт)	Q (м³/ч)	1.5	2.0	3.0	4.0	5.0	6.0
			H (м)					
VMBFH4-150+VMBFHH4-300	4+7.5	H	489	481	465	445	420	364
VMBFH4-160+VMBFHH4-300	4+7.5		500	492	475	455	429	373
VMBFH4-170+VMBFHH4-300	4+7.5		511	503	486	465	439	382
VMBFH4-180+VMBFHH4-300	4+7.5		522	514	496	475	448	391
VMBFH4-190+VMBFHH4-300	5.5+7.5		534	525	508	485	456	396
VMBFH4-200+VMBFHH4-300	5.5+7.5		524	536	518	495	465	405
VMBFH4-210+VMBFHH4-300	5.5+7.5		555	547	529	505	475	414
VMBFH4-220+VMBFHH4-300	5.5+7.5		566	557	539	515	484	422
VMBFH4-230+VMBFHH4-300	7.5+7.5		577	568	549	525	493	431
VMBFH4-240+VMBFHH4-300	7.5+7.5		588	579	560	535	503	440
VMBFH4-250+VMBFHH4-300	7.5+7.5		599	590	570	545	512	448
VMBFH4-260+VMBFHH4-300	7.5+7.5		610	601	581	555	522	457
VMBFH4-270+VMBFHH4-300	7.5+7.5		621	611	591	565	531	466
VMBFH4-280+VMBFHH4-300	7.5+7.5		632	622	602	575	541	474
VMBFH4-290+VMBFHH4-300	7.5+7.5		643	633	612	585	550	483
VMBFH4-300+VMBFHH4-300	7.5+7.5		654	644	623	595	560	516

Графические характеристики



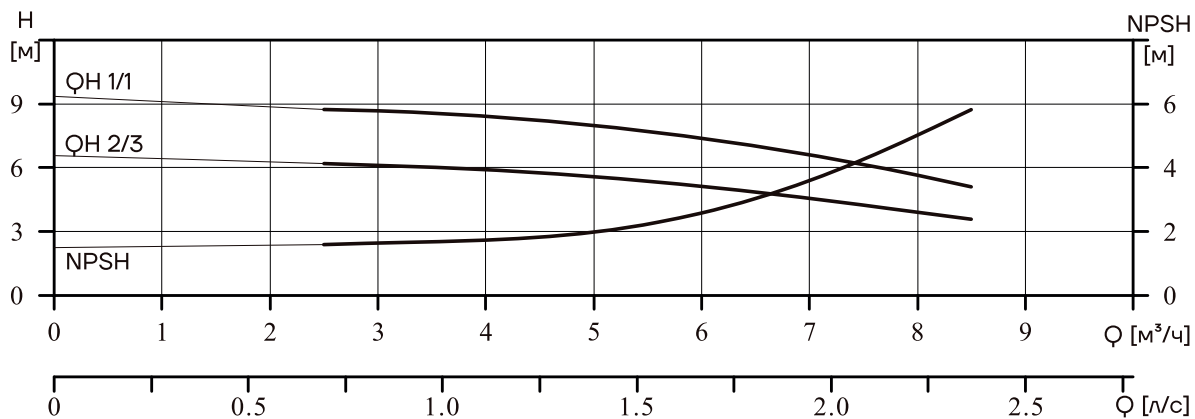
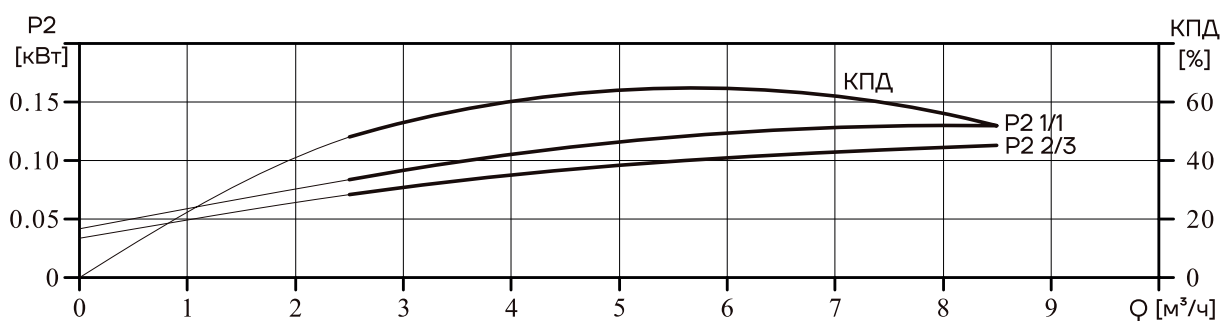
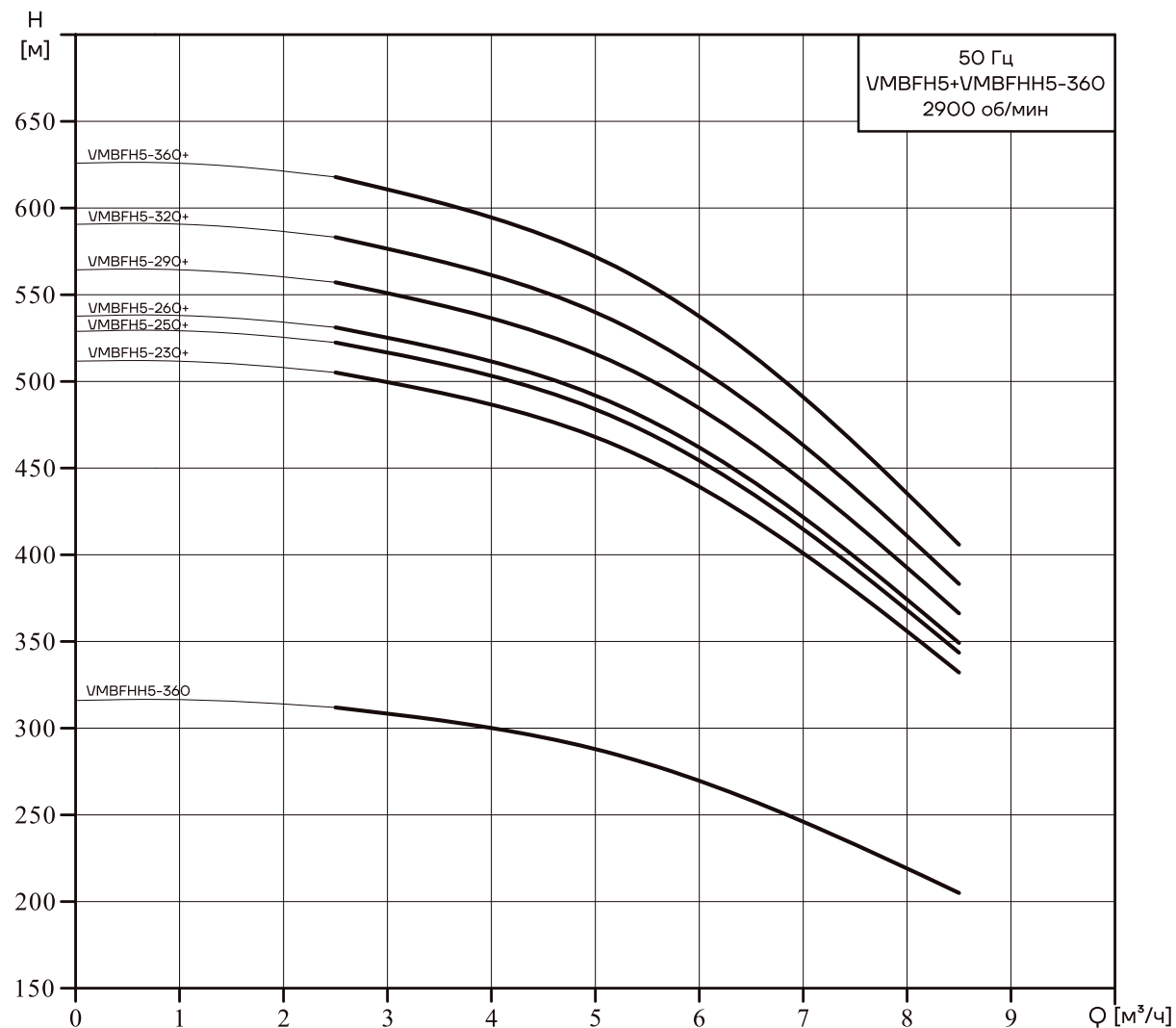
VMBFH5+VMBFHH5



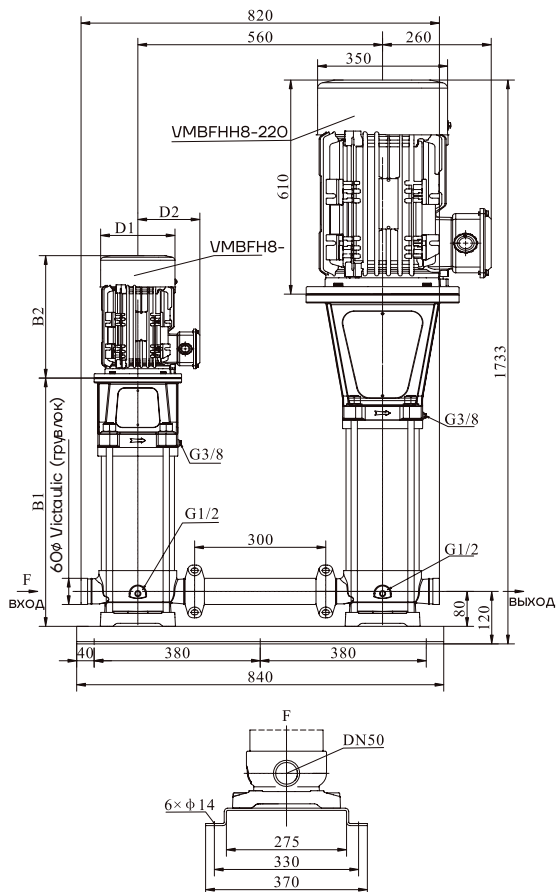
Модель	Размер (мм)					Масса (кг)
	B1	B2	B1+B2	D1	D2	
VMBFH5-230+VMBFHH5-360	897	465	1362	260	210	228
VMBFH5-250+VMBFHH5-360	951	465	1416	260	210	229
VMBFH5-260+VMBFHH5-360	978	465	1443	260	210	230
VMBFH5-290+VMBFHH5-360	1059	465	1524	260	210	239
VMBFH5-320+VMBFHH5-360	1140	465	1605	260	210	241
VMBFH5-360+VMBFHH5-360	1248	465	1713	260	210	244

Модель	Двигатель (кВт)	Q (м³/ч)	2.5	4	5	6	7	8.5
VMBFH5-230+VMBFHH5-360	5.5+7.5	H (м)	505	489	468	441	406	332
VMBFH5-250+VMBFHH5-360	5.5+7.5		523	506	484	456	420	344
VMBFH5-260+VMBFHH5-360	5.5+7.5		531	514	492	463	427	349
VMBFH5-290+VMBFHH5-360	7.5+7.5		557	539	516	486	447	366
VMBFH5-320+VMBFHH5-360	7.5+7.5		583	564	540	509	468	383
VMBFH5-360+VMBFHH5-360	7.5+7.5		618	598	572	539	496	406

Графические характеристики



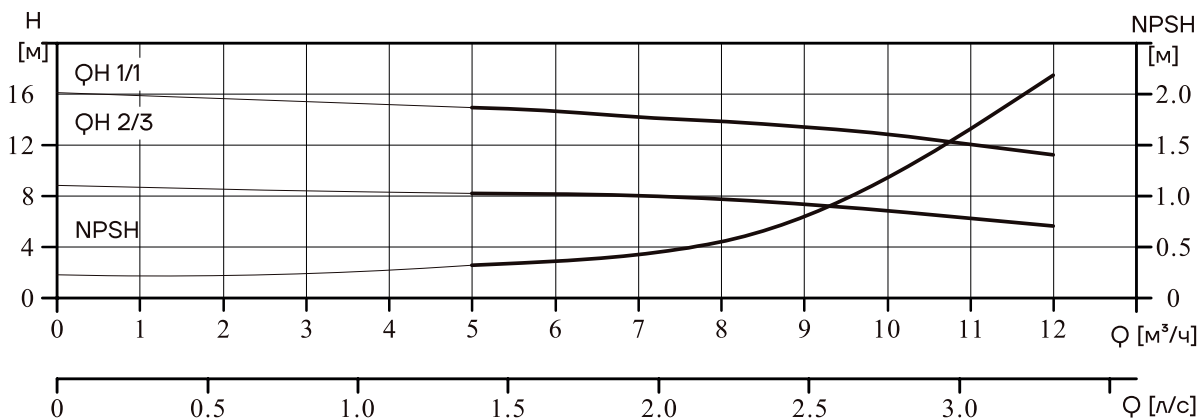
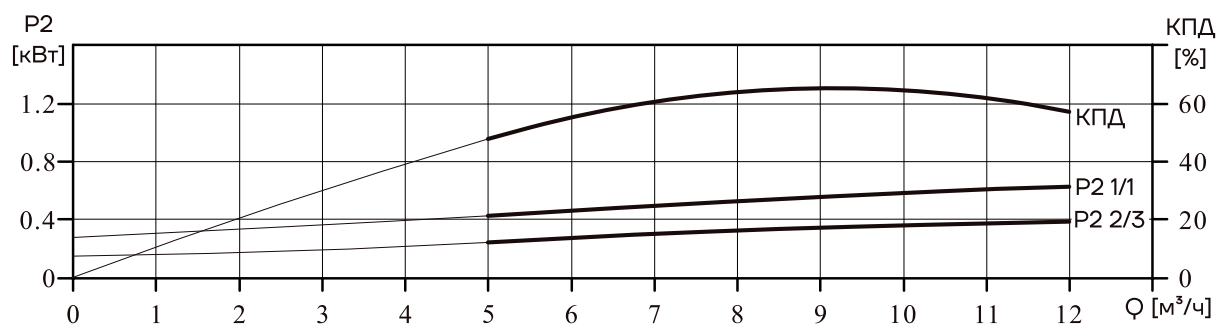
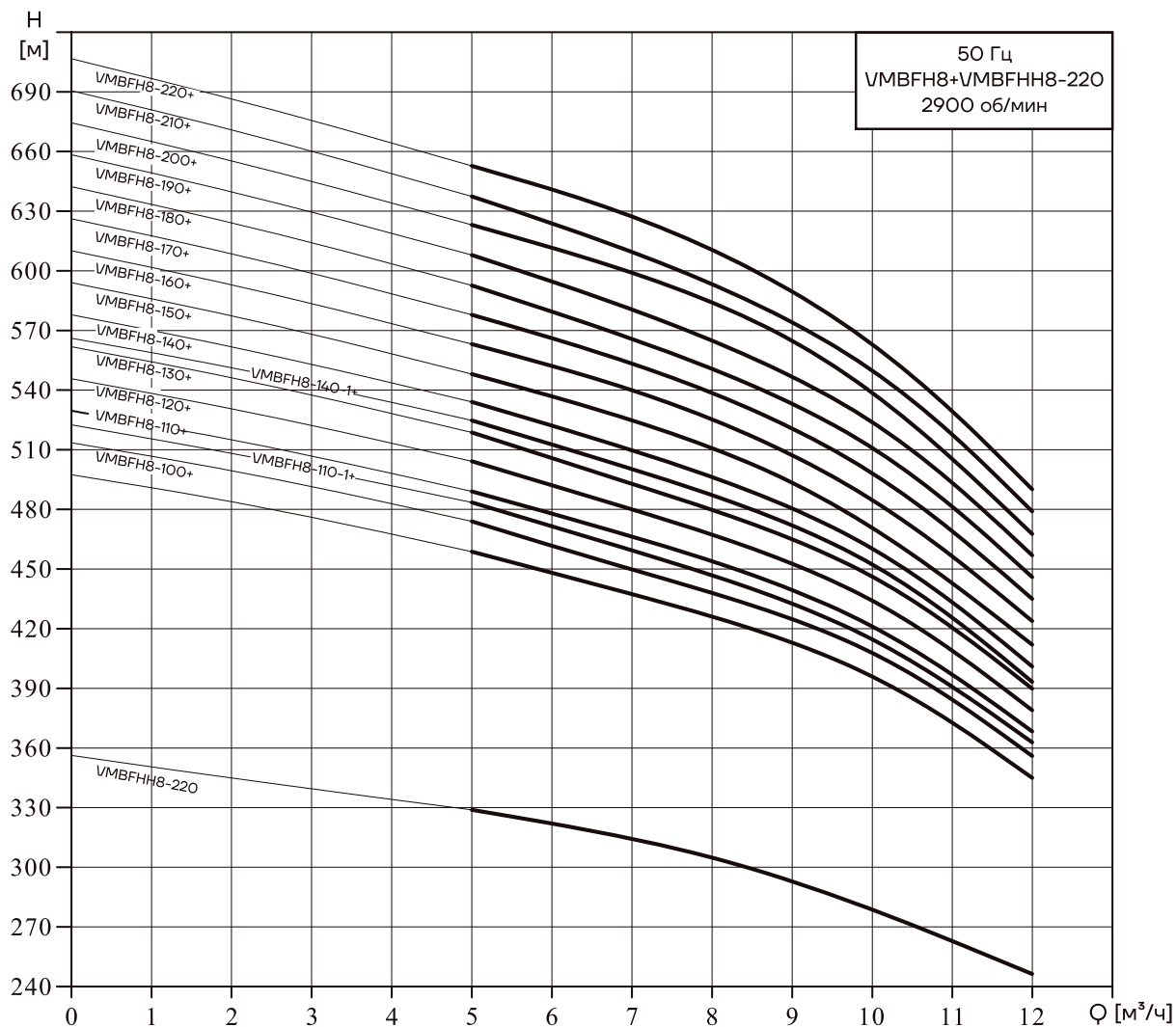
VMBFH8+VMBFHH8



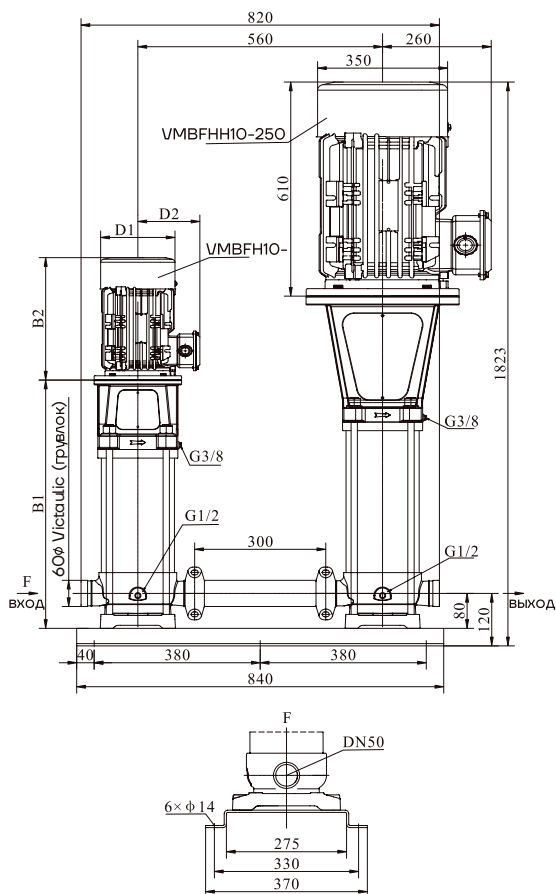
Модель	Размер (мм)					Масса (кг)
	B1	B2	B1+B2	D1	D2	
VMBFH8-100+VMBFHH8-220	635	465	1100	260	210	291
VMBFH8-110-1+VMBFHH8-220	665	465	1130	260	210	292
VMBFH8-110+VMBFHH8-220	665	465	1130	260	210	299
VMBFH8-120+VMBFHH8-220	695	465	1160	260	210	300
VMBFH8-130+VMBFHH8-220	725	465	1190	260	210	301
VMBFH8-140-1+VMBFHH8-220	755	465	1220	260	210	302
VMBFH8-140+VMBFHH8-220	844	610	1454	350	260	356
VMBFH8-150+VMBFHH8-220	874	610	1484	350	260	357
VMBFH8-160+VMBFHH8-220	904	610	1514	350	260	358
VMBFH8-170+VMBFHH8-220	934	610	1544	350	260	359
VMBFH8-180+VMBFHH8-220	964	610	1574	350	260	360
VMBFH8-190+VMBFHH8-220	994	610	1604	350	260	368
VMBFH8-200+VMBFHH8-220	1024	610	1634	350	260	369
VMBFH8-210+VMBFHH8-220	1054	610	1664	350	260	370
VMBFH8-220+VMBFHH8-220	1084	610	1694	350	260	371

Модель	Двигатель (кВт)	Φ (м ² /ч)	5	6	7	8	9	10	11	12
VMBFH8-100+VMBFHH8-220	5.5+15	H (м)	474	466	449	433	429	408	384	356
VMBFH8-110-1+VMBFHH8-220	5.5+15		484	475	458	443	438	416	391	363
VMBFH8-110+VMBFHH8-220	7.5+15		489	480	463	447	443	421	396	368
VMBFH8-120+VMBFHH8-220	7.5+15		504	495	477	461	456	434	408	379
VMBFH8-130+VMBFHH8-220	7.5+15		519	510	491	475	470	447	420	390
VMBFH8-140-1+VMBFHH8-220	7.5+15		525	515	497	481	474	451	423	393
VMBFH8-140+VMBFHH8-220	11+15		534	524	505	489	483	460	432	401
VMBFH8-150+VMBFHH8-220	11+15		548	539	519	502	497	473	444	412
VMBFH8-160+VMBFHH8-220	11+15		563	554	533	516	510	485	456	424
VMBFH8-170+VMBFHH8-220	11+15		578	568	548	530	524	498	468	435
VMBFH8-180+VMBFHH8-220	11+15		593	583	562	544	538	511	480	446
VMBFH8-190+VMBFHH8-220	15+15		608	598	576	558	551	524	492	457
VMBFH8-200+VMBFHH8-220	15+15		623	613	590	572	565	537	504	468
VMBFH8-210+VMBFHH8-220	15+15		638	628	604	583	578	550	516	479
VMBFH8-220+VMBFHH8-220	15+15		653	643	618	596	591	563	528	490

Графические характеристики



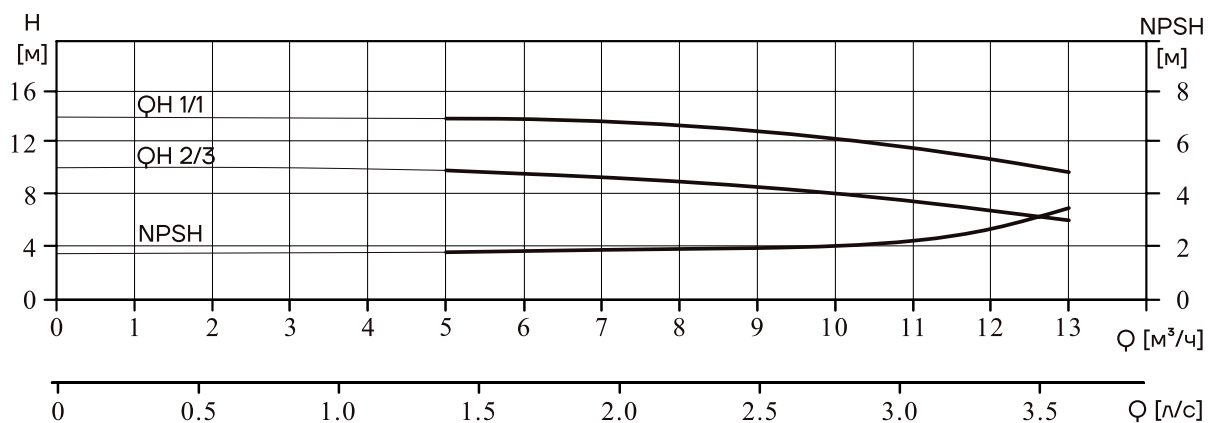
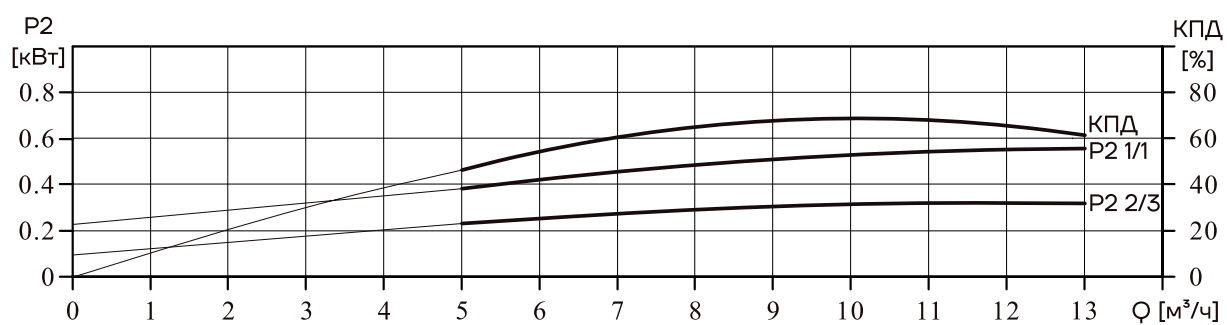
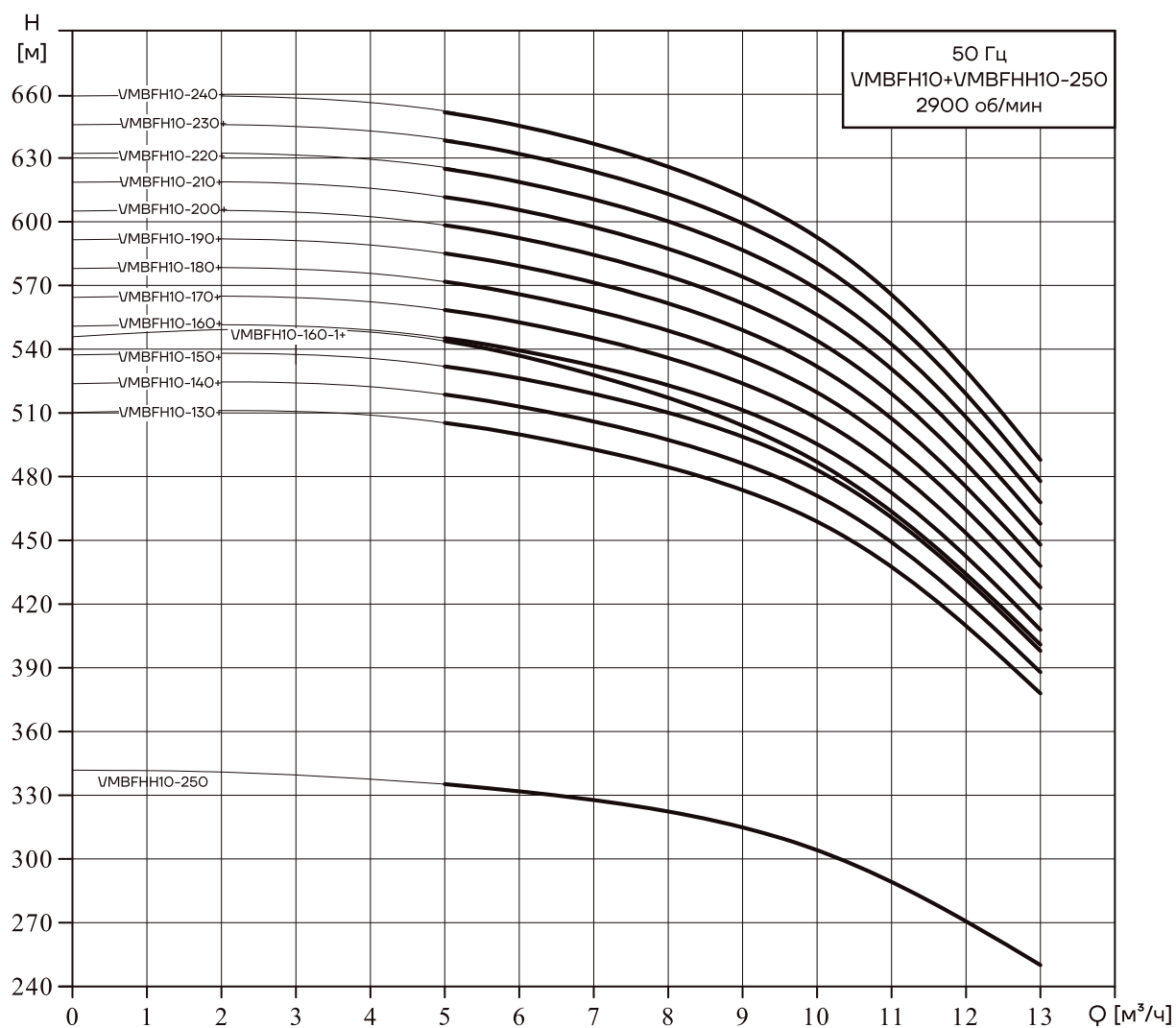
VMBFH10+VMBFHH10



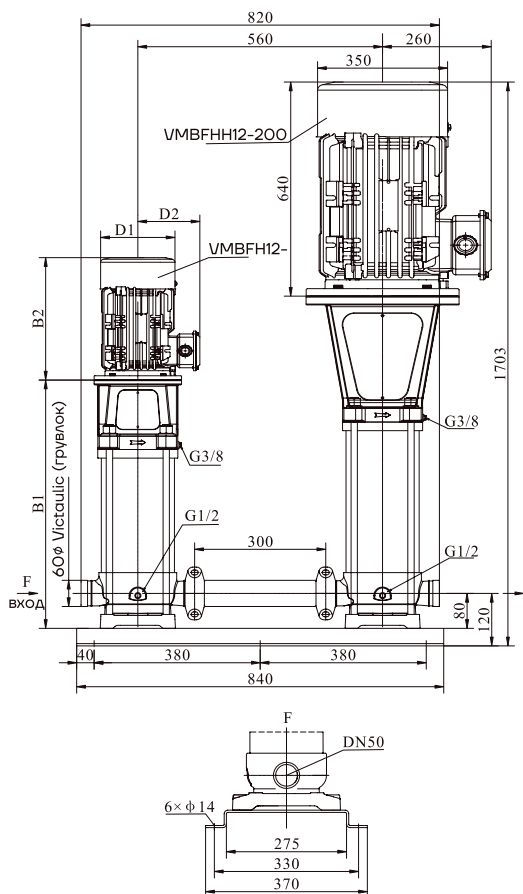
Модель	Размер (мм)					Масса (кг)
	B1	B2	B1+B2	D1	D2	
VMBFH10-130+VMBFHH10-250	725	465	1190	260	210	310
VMBFH10-140+VMBFHH10-250	755	465	1220	260	210	311
VMBFH10-150+VMBFHH10-250	785	465	1250	260	210	312
VMBFH10-160-1+VMBFHH10-250	815	465	1280	260	210	313
VMBFH10-160+VMBFHH10-250	904	610	1514	350	260	368
VMBFH10-170+VMBFHH10-250	934	610	1544	350	260	369
VMBFH10-180+VMBFHH10-250	964	610	1574	350	260	370
VMBFH10-190+VMBFHH10-250	994	610	1604	350	260	371
VMBFH10-200+VMBFHH10-250	1024	610	1634	350	260	372
VMBFH10-210+VMBFHH10-250	1054	610	1664	350	260	374
VMBFH10-220+VMBFHH10-250	1084	610	1694	350	260	382
VMBFH10-230+VMBFHH10-250	1114	610	1724	350	260	383
VMBFH10-240+VMBFHH10-250	1144	610	1754	350	260	384

Модель	Двигатель (кВт)	Q (м³/ч)	5	6	7	8	9	10	11	12	13
VMBFH10-130+VMBFHH10-250	7.5+15	H (м)	507	501	493	485	471	457	435	409	378
VMBFH10-140+VMBFHH10-250	7.5+15		521	514	506	497	483	469	446	420	388
VMBFH10-150+VMBFHH10-250	7.5+15		535	527	520	510	496	481	457	431	398
VMBFH10-160-1+VMBFHH10-250	7.5+15		544	535	528	517	502	487	462	435	401
VMBFH10-160+VMBFHH10-250	11+15		548	541	533	523	508	493	469	441	408
VMBFH10-170+VMBFHH10-250	11+15		562	554	546	536	520	505	480	452	418
VMBFH10-180+VMBFHH10-250	11+15		576	567	559	549	533	517	492	463	428
VMBFH10-190+VMBFHH10-250	11+15		589	581	572	562	545	529	503	474	438
VMBFH10-200+VMBFHH10-250	11+15		603	594	585	574	558	541	515	484	448
VMBFH10-210+VMBFHH10-250	11+15		617	607	598	587	570	553	526	495	458
VMBFH10-220+VMBFHH10-250	15+15		630	621	611	600	582	565	537	506	468
VMBFH10-230+VMBFHH10-250	15+15		639	632	624	615	600	581	552	518	478
VMBFH10-240+VMBFHH10-250	15+15		652	646	637	627	612	593	564	529	488

Графические характеристики



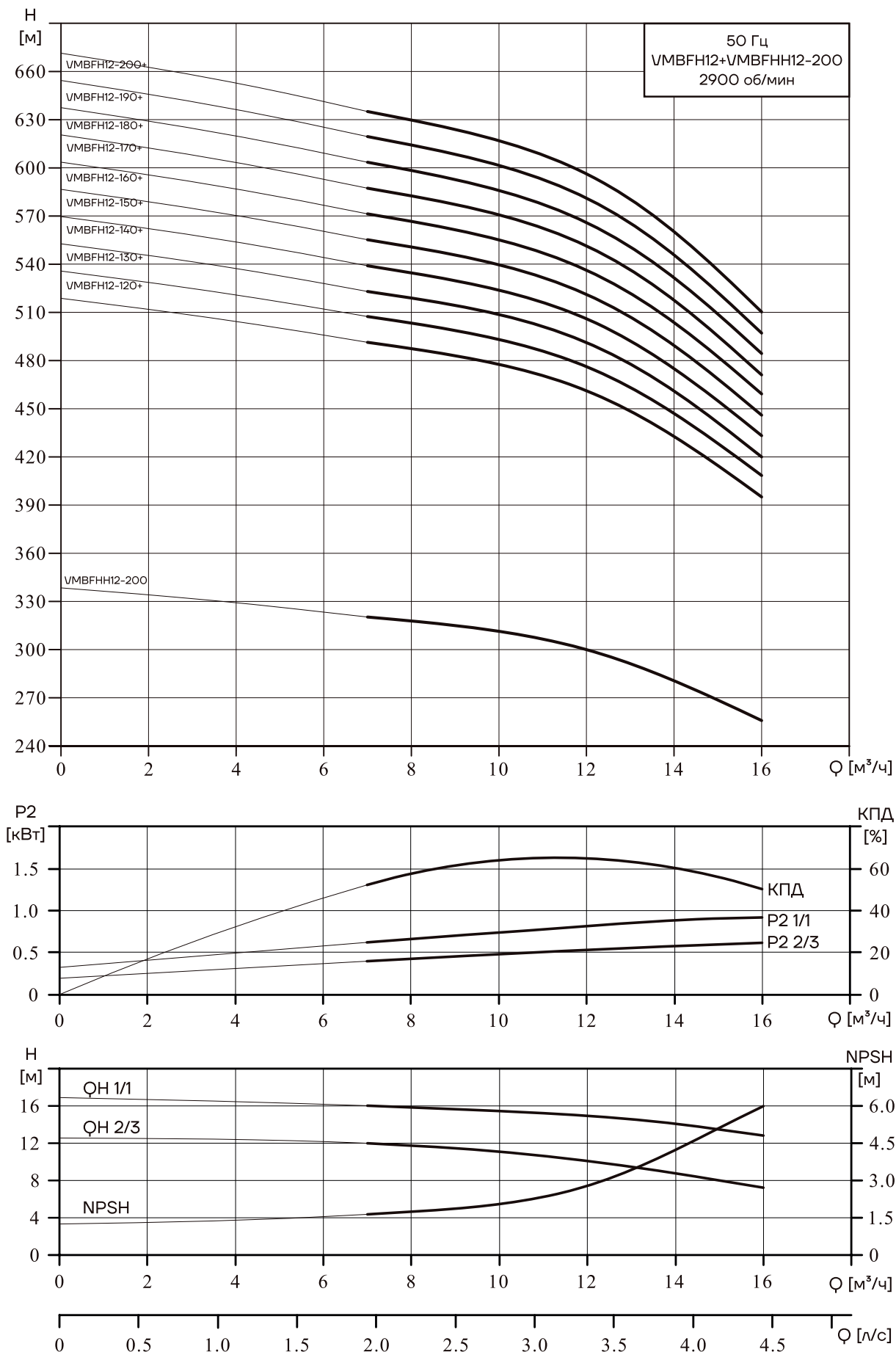
VMBFH12+VMBFHH12



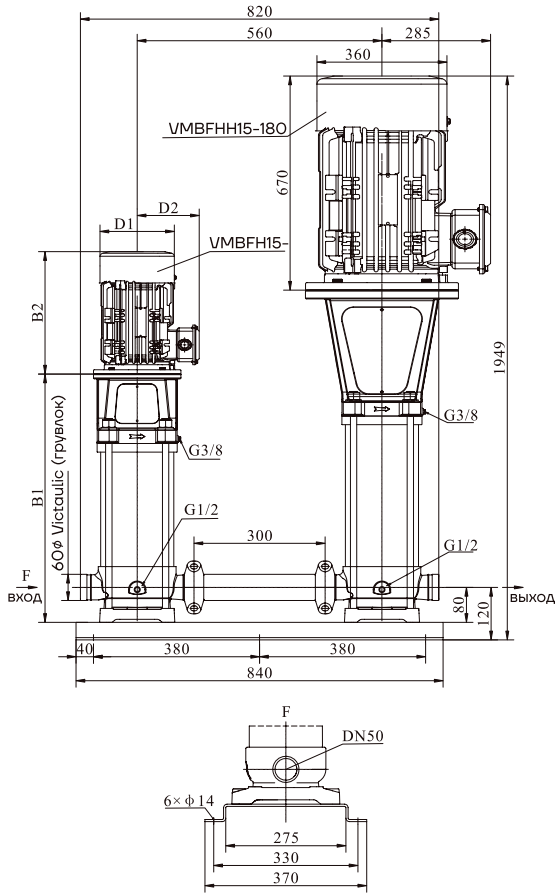
Модель	Размер (мм)					Масса (кг)
	B1	B2	B1+B2	D1	D2	
VMBFH12-120+VMBFHH12-200	784	610	1394	350	260	380
VMBFH12-130+VMBFHH12-200	814	610	1424	350	260	388
VMBFH12-140+VMBFHH12-200	844	610	1454	350	260	389
VMBFH12-150+VMBFHH12-200	874	610	1484	350	260	390
VMBFH12-160+VMBFHH12-200	904	610	1514	350	260	391
VMBFH12-170+VMBFHH12-200	934	610	1544	350	260	392
VMBFH12-180+VMBFHH12-200	964	640	1604	350	260	415
VMBFH12-190+VMBFHH12-200	994	640	1634	350	260	416
VMBFH12-200+VMBFHH12-200	1024	640	1664	350	260	417

Модель	Двигатель (кВт)	Q (м³/ч)	7	8	9	10	11	12	13	14	15	16
VMBFH12-120+VMBFHH12-200	11+18.5	H (м)	507	504	497	492	486	476	467	448	430	408
VMBFH12-130+VMBFHH12-200	15+18.5		523	520	513	508	501	491	482	462	444	420
VMBFH12-140+VMBFHH12-200	15+18.5		539	536	529	523	516	506	497	476	457	433
VMBFH12-150+VMBFHH12-200	15+18.5		555	552	545	539	532	521	512	491	471	446
VMBFH12-160+VMBFHH12-200	15+18.5		571	567	560	554	547	536	526	505	484	459
VMBFH12-170+VMBFHH12-200	15+18.5		587	583	576	570	562	551	541	519	498	471
VMBFH12-180+VMBFHH12-200	18.5+18.5		603	599	592	585	578	566	556	533	511	484
VMBFH12-190+VMBFHH12-200	18.5+18.5		619	615	607	601	593	581	570	547	525	497
VMBFH12-200+VMBFHH12-200	18.5+18.5		635	631	623	616	608	596	585	561	538	510

Графические характеристики



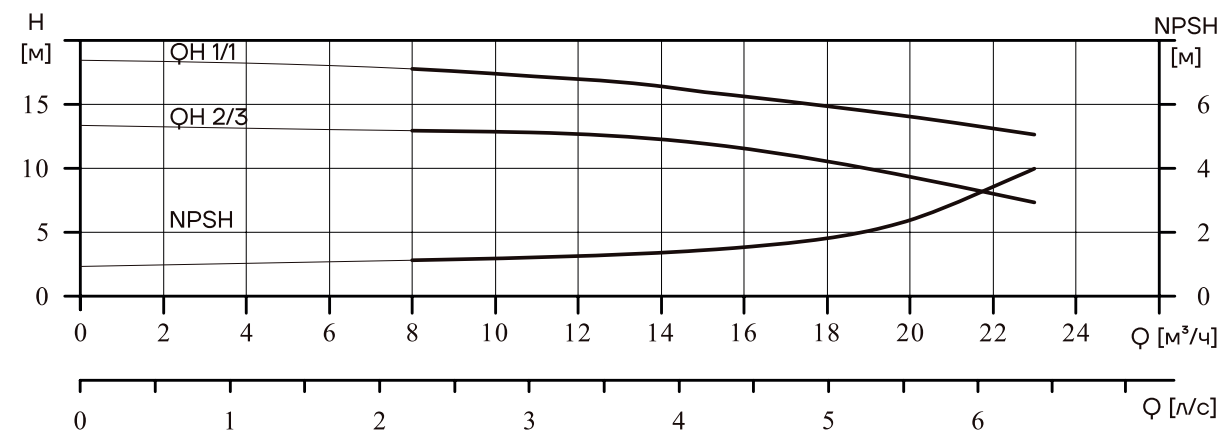
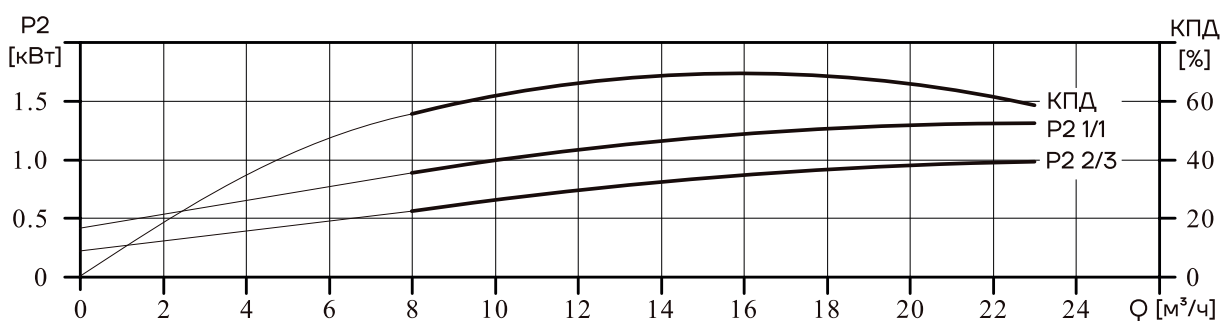
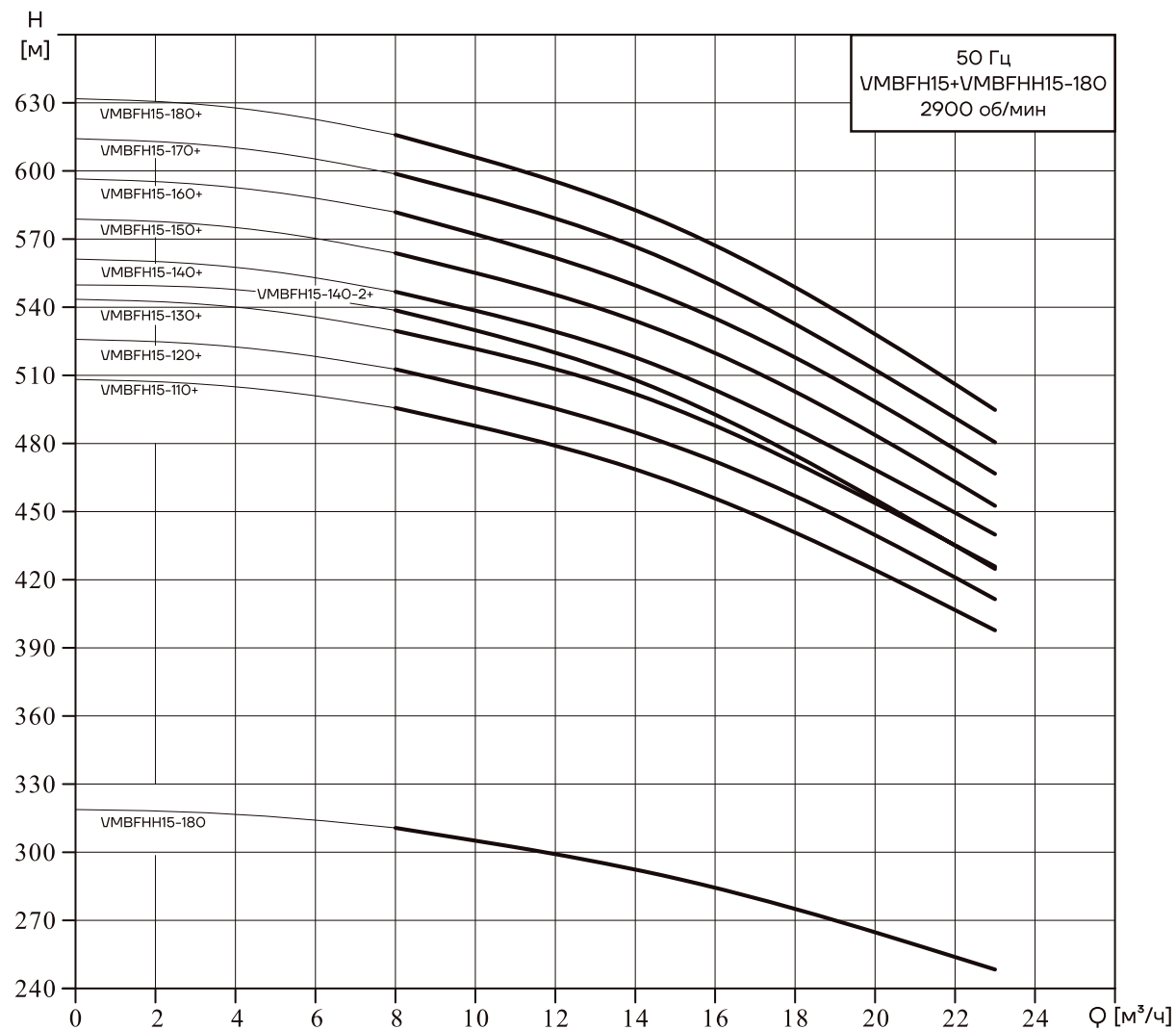
VMBFH15+VMBFHH15



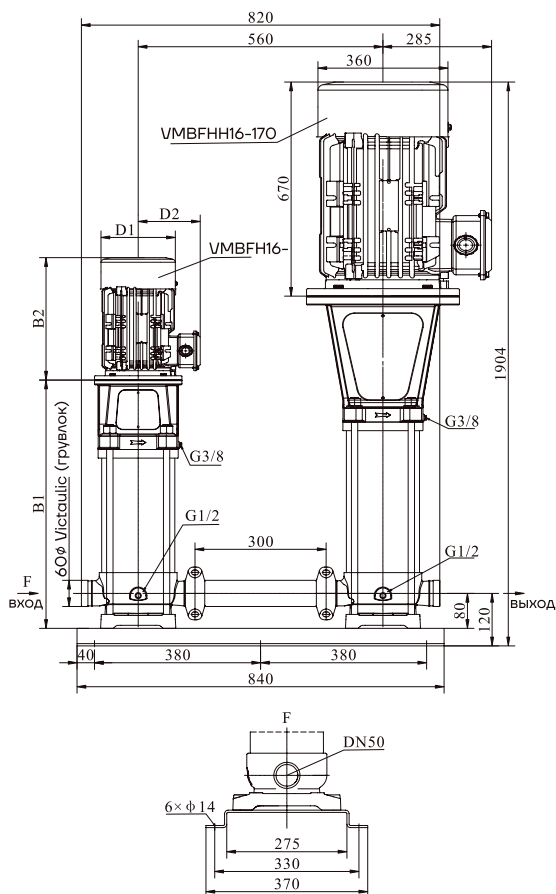
Модель	Размер (мм)					Масса (кг)
	B1	B2	B1+B2	D1	D2	
VMBFH15-110-2+VMBFHH15-180	925	610	1535	350	260	412
VMBFH15-110+VMBFHH15-180	925	610	1535	350	260	421
VMBFH15-120+VMBFHH15-180	970	610	1580	350	260	422
VMBFH15-130+VMBFHH15-180	1015	610	1625	350	260	423
VMBFH15-140-2+VMBFHH15-180	1060	610	1670	350	260	424
VMBFH15-140+VMBFHH15-180	1060	640	1700	350	260	446
VMBFH15-150+VMBFHH15-180	1105	640	1745	350	260	447
VMBFH15-160+VMBFHH15-180	1150	640	1790	350	260	448
VMBFH15-170+VMBFHH15-180	1195	670	1865	360	285	482
VMBFH15-180+VMBFHH15-180	1240	670	1910	360	285	483

Модель	Двигатель (кВт)	H (м)	Q (м³/ч)										
			8	10	12	14	15	16	18	20	23		
VMBFH15-110-2+VMBFHH15-180	11+22	H (м)	486	478	468	458	450	445	428	413	383		
VMBFH15-110+VMBFHH15-180	15+22		495	487	478	468	460	456	440	427	397		
VMBFH15-120+VMBFHH15-180	15+22		512	504	494	484	476	472	456	441	411		
VMBFH15-130+VMBFHH15-180	15+22		529	521	511	501	492	488	471	456	425		
VMBFH15-140-2+VMBFHH15-180	15+22		538	529	518	507	498	493	474	457	424		
VMBFH15-140+VMBFHH15-180	18.5+22		546	538	527	517	508	504	486	471	439		
VMBFH15-150+VMBFHH15-180	18.5+22		563	555	544	533	524	520	502	486	452		
VMBFH15-160+VMBFHH15-180	18.5+22		581	572	561	549	540	535	517	501	466		
VMBFH15-170+VMBFHH15-180	22+22		598	588	577	566	556	551	532	515	480		
VMBFH15-180+VMBFHH15-180	22+22		615	605	594	582	572	567	547	530	494		

Графические характеристики



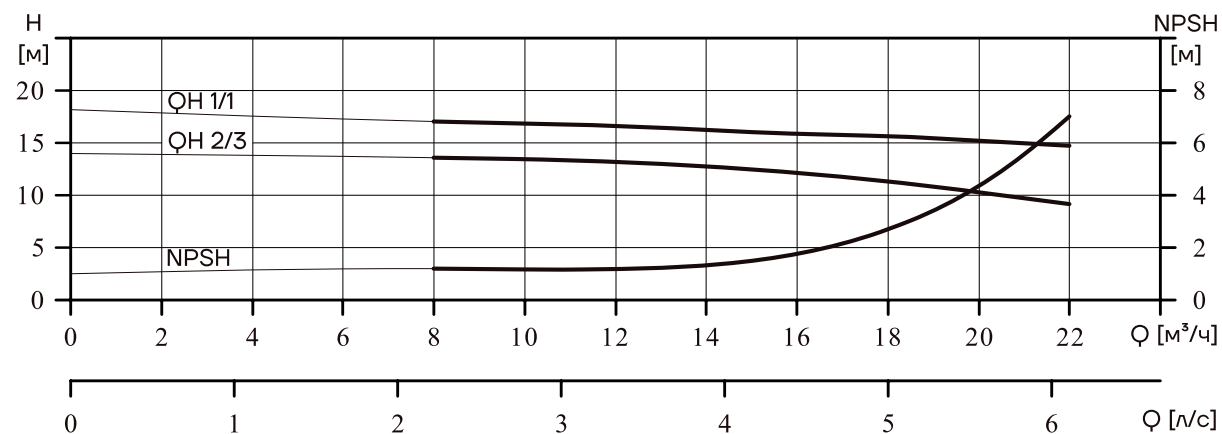
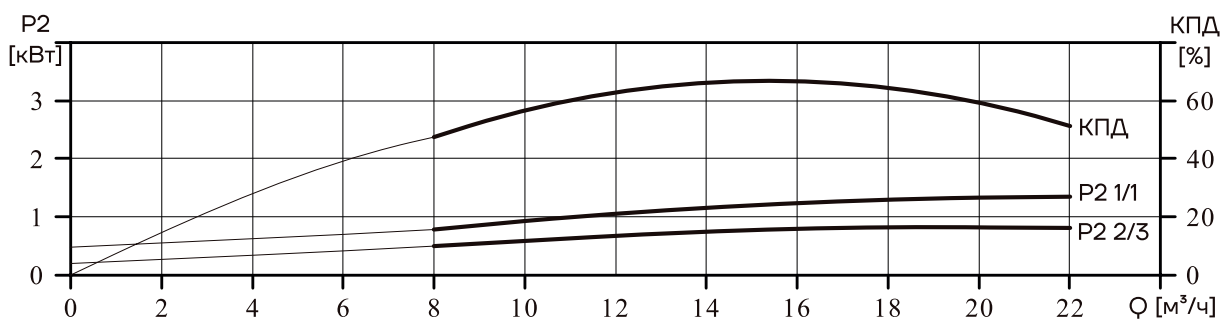
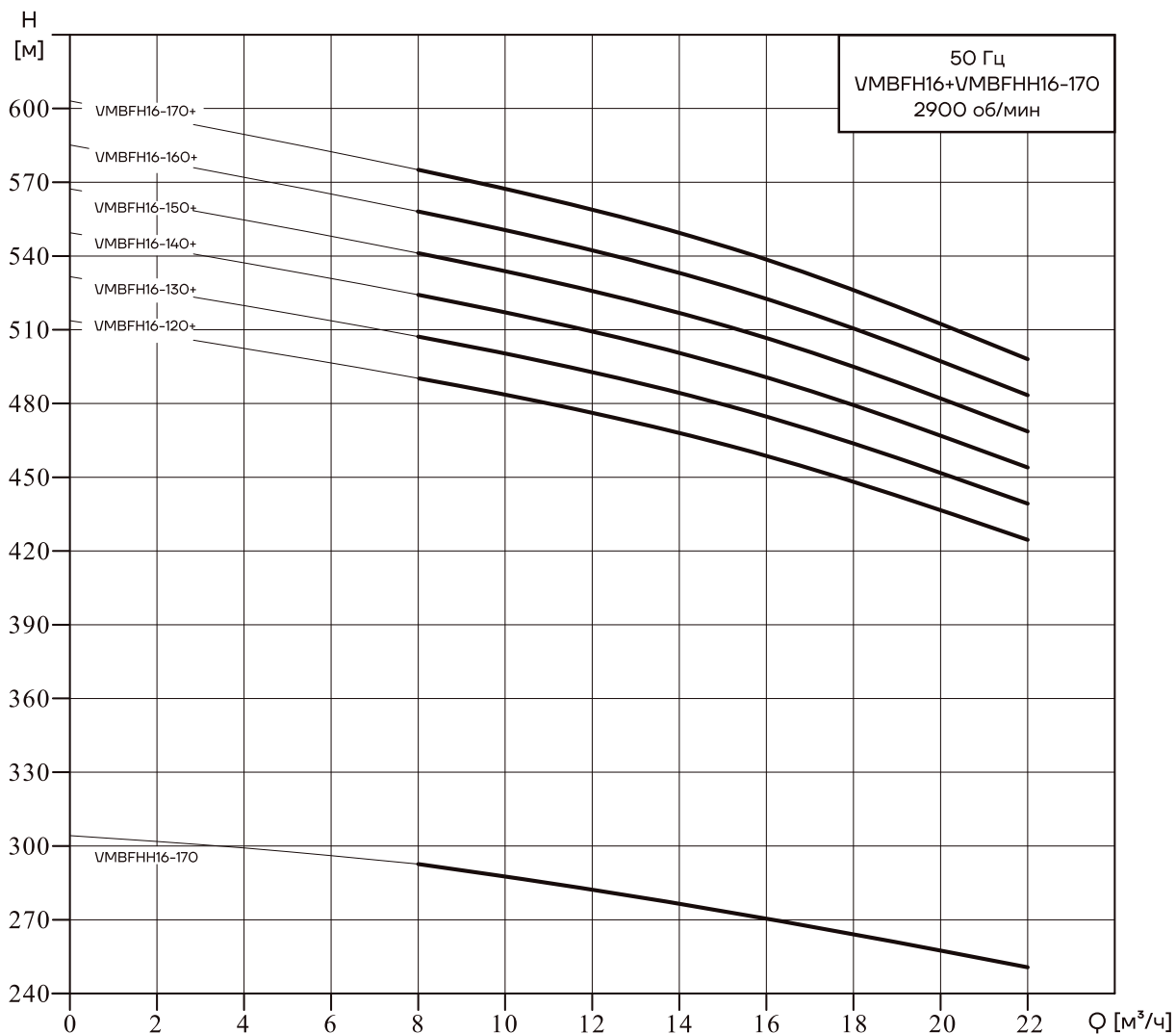
VMBFH16+VMBFHH16



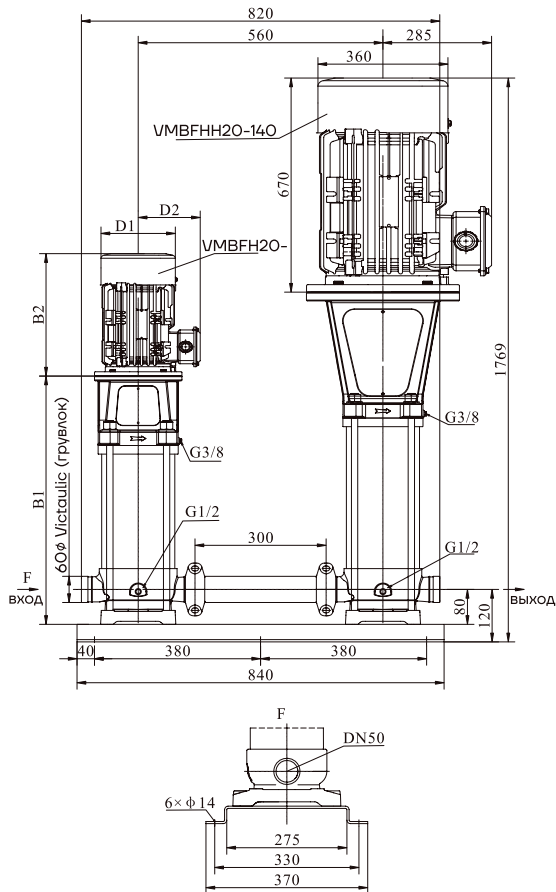
Модель	Размер (мм)					Масса (кг)
	B1	B2	B1+B2	D1	D2	
VMBFH16-120+VMBFHH16-170	970	610	1580	350	260	419
VMBFH16-130+VMBFHH16-170	1015	640	1655	350	260	442
VMBFH16-140+VMBFHH16-170	1060	640	1700	350	260	443
VMBFH16-150+VMBFHH16-170	1105	670	1775	360	285	476
VMBFH16-160+VMBFHH16-170	1150	670	1820	360	285	477
VMBFH16-170+VMBFHH16-170	1195	670	1865	360	285	479

Модель	Двигатель (кВт)	Φ (м³/ч)	8	10	12	14	16	18	20	22
VMBFH16-120+VMBFHH16-170	15+22	H (м)	489	484	479	464	455	451	440	424
VMBFH16-130+VMBFHH16-170	18.5+22		507	501	496	480	471	466	455	439
VMBFH16-140+VMBFHH16-170	18.5+22		524	518	513	496	487	482	470	454
VMBFH16-150+VMBFHH16-170	22+22		541	535	530	512	503	498	486	468
VMBFH16-160+VMBFHH16-170	22+22		558	552	547	528	519	513	501	483
VMBFH16-170+VMBFHH16-170	22+22		575	569	564	544	535	529	516	498

Графические характеристики



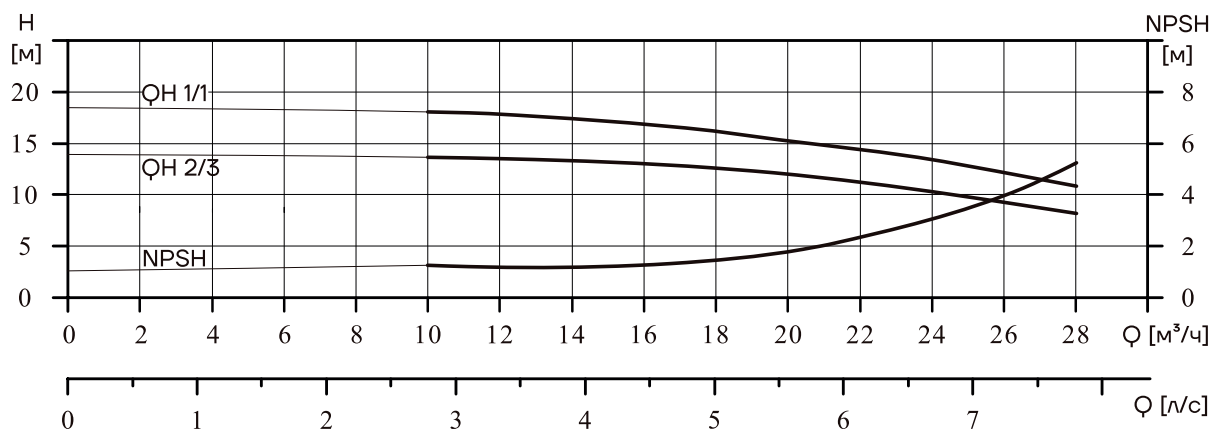
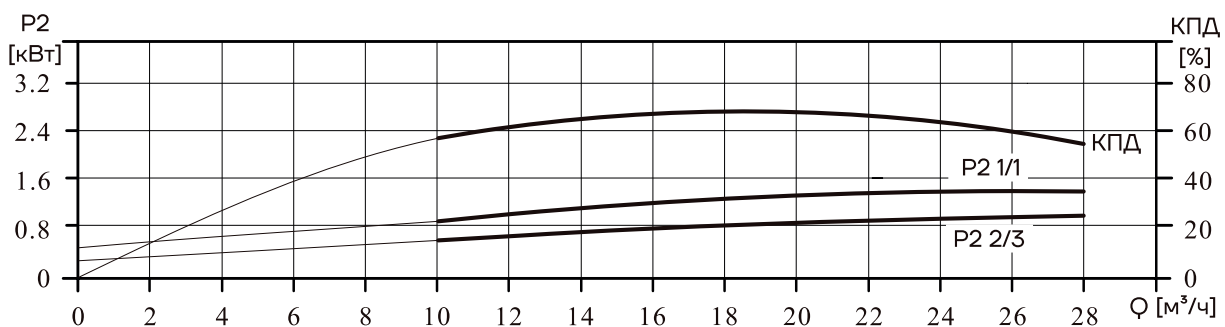
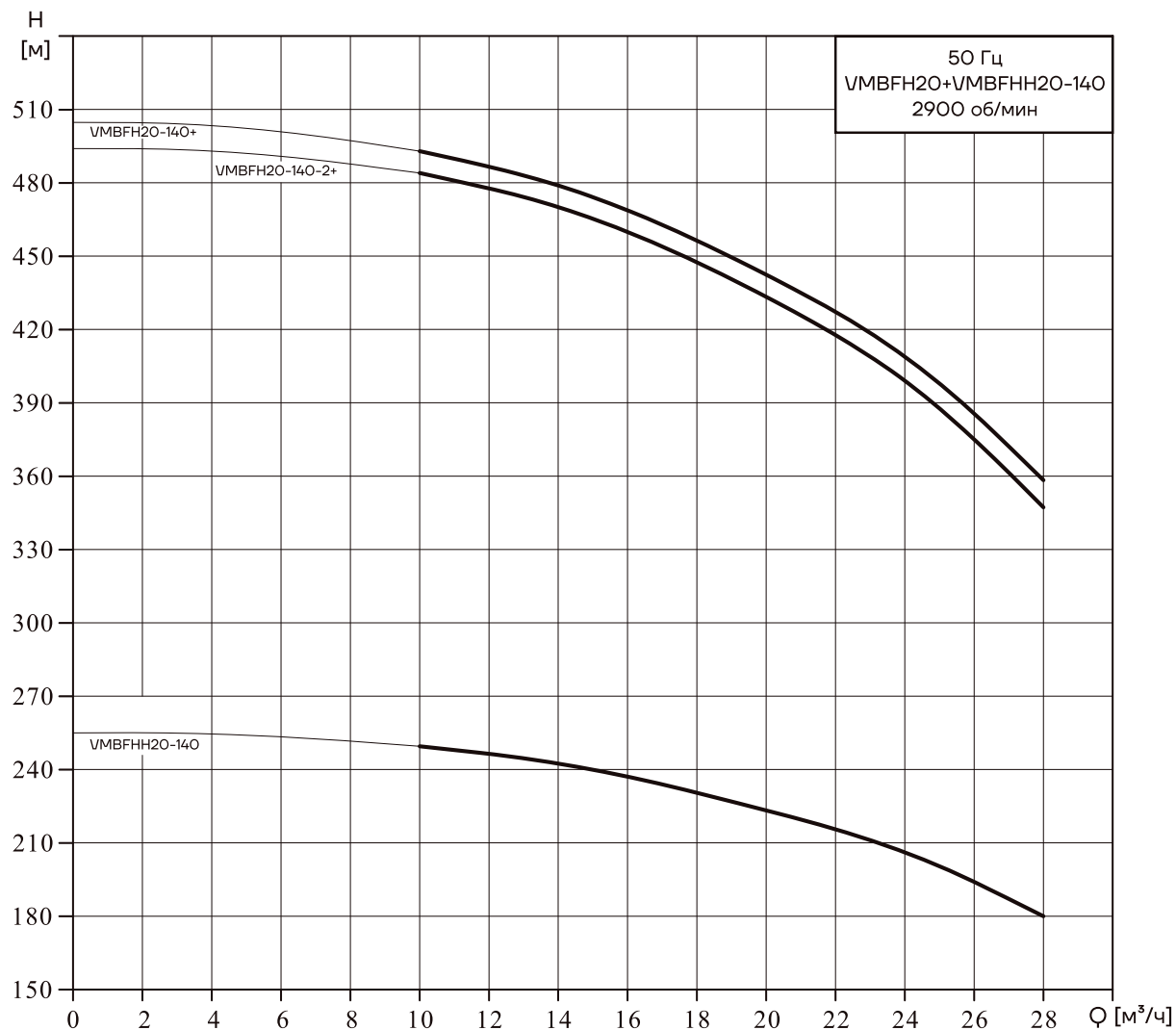
VMBFH20+VMBFHH20



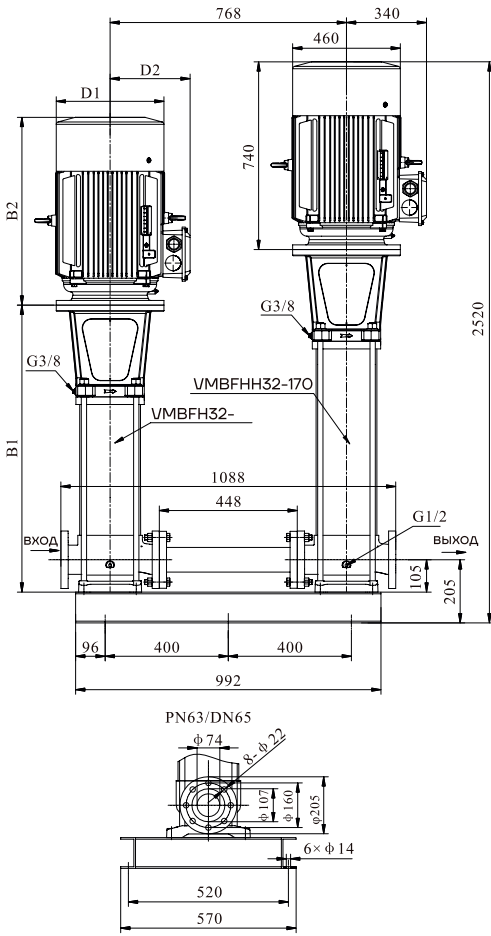
Модель	Размер (мм)					Масса (кг)
	B1	B2	B1+B2	D1	D2	
VMBFH20-140-2+VMBFHH20-140	1060	670	1730	360	285	484
VMBFH20-140+VMBFHH20-140	1060	670	1730	360	285	485

Модель	Двигатель (кВт)	Φ (м ³ /ч)	Φ (м)										
			10	12	14	16	18	20	22	24	26	28	
VMBFH20-140-2+VMBFHH20-140	22+22	Н	484	478	470	462	447	433	419	399	374	347	
VMBFH20-140+VMBFHH20-140	22+22	М	493	487	479	470	456	442	427	409	384	358	

Графические характеристики



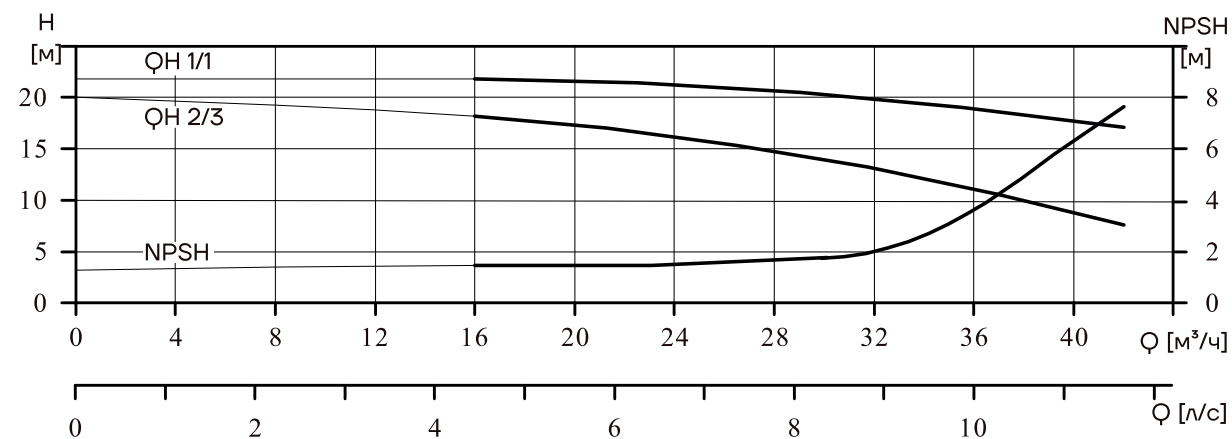
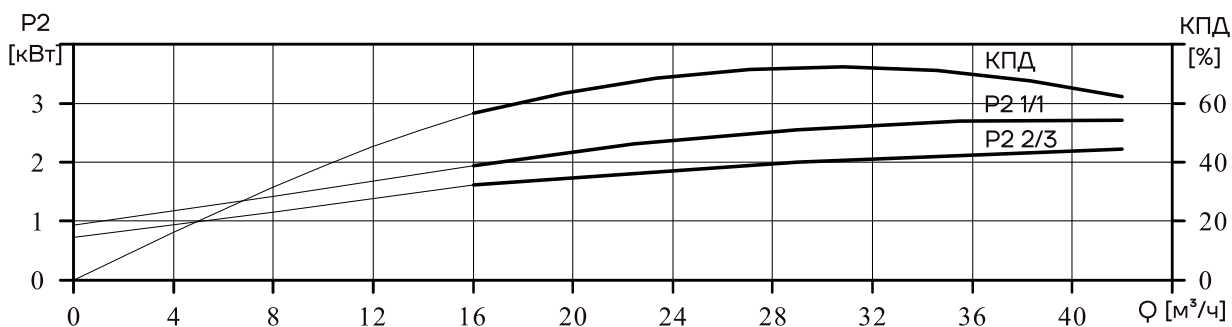
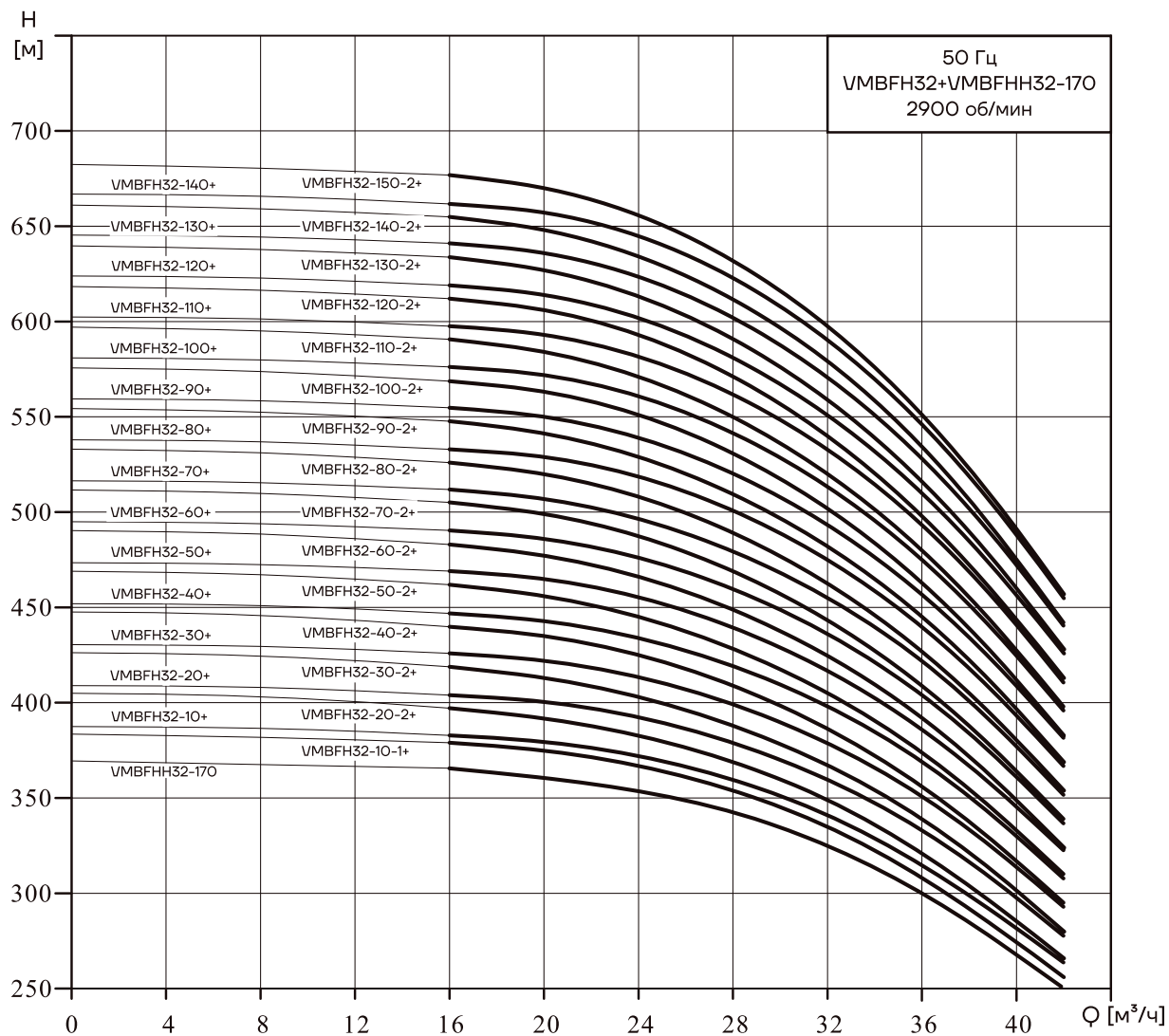
VMBFH32+VMBFHH32



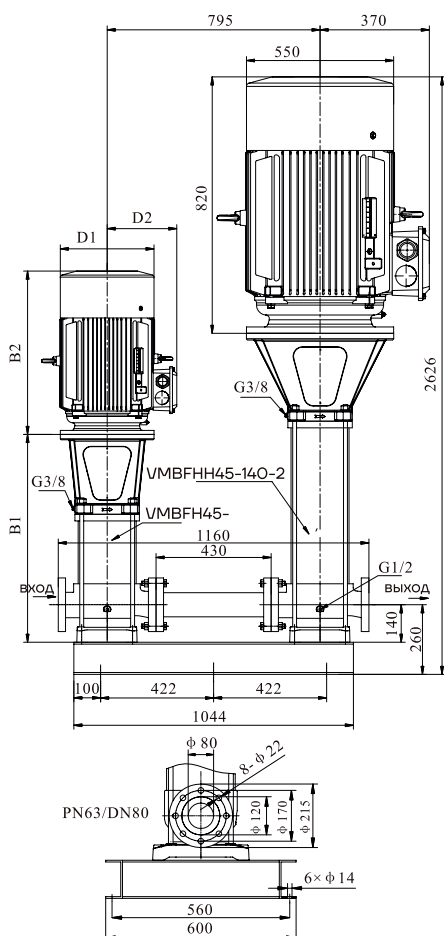
Модель	Размер (мм)					Масса (кг)
	B1	B2	V1+B2	D1	D2	
VMBFH32-10-1+VMBFHH32-170	444	350	794	190	155	523
VMBFH32-10+VMBFHH32-170	454	410	864	196	165	529
VMBFH32-20-2+VMBFHH32-170	524	410	934	230	185	540
VMBFH32-20+VMBFHH32-170	530	465	995	260	210	564
VMBFH32-30-2+VMBFHH32-170	600	465	1065	260	210	573
VMBFH32-30+VMBFHH32-170	600	465	1065	260	210	573
VMBFH32-40-2+VMBFHH32-170	770	610	1380	350	260	631
VMBFH32-40+VMBFHH32-170	770	610	1380	350	260	631
VMBFH32-50-2+VMBFHH32-170	840	610	1450	350	260	633
VMBFH32-50+VMBFHH32-170	840	610	1450	350	260	640
VMBFH32-60-2+VMBFHH32-170	910	610	1520	350	260	642
VMBFH32-60+VMBFHH32-170	910	610	1520	350	260	642
VMBFH32-70-2+VMBFHH32-170	980	640	1620	350	260	666
VMBFH32-70+VMBFHH32-170	980	640	1620	350	260	666
VMBFH32-80-2+VMBFHH32-170	1050	640	1690	350	260	668
VMBFH32-80+VMBFHH32-170	1050	670	1720	360	285	702
VMBFH32-90-2+VMBFHH32-170	1120	670	1790	360	285	704
VMBFH32-90+VMBFHH32-170	1120	670	1790	360	285	704
VMBFH32-100-2+VMBFHH32-170	1190	715	1905	400	310	778
VMBFH32-100+VMBFHH32-170	1190	715	1905	400	310	778
VMBFH32-110-2+VMBFHH32-170	1260	715	1975	400	310	780
VMBFH32-110+VMBFHH32-170	1260	715	1975	400	310	780
VMBFH32-120-2+VMBFHH32-170	1330	715	2045	400	310	782
VMBFH32-120+VMBFHH32-170	1330	715	2045	400	310	782
VMBFH32-130-2+VMBFHH32-170	1400	715	2115	400	310	798
VMBFH32-130+VMBFHH32-170	1400	715	2115	400	310	798
VMBFH32-140-2+VMBFHH32-170	1470	715	2185	400	310	800
VMBFH32-140+VMBFHH32-170	1470	715	2185	400	310	800
VMBFH32-150-2+VMBFHH32-170	1540	715	2255	400	310	802

Модель	Двигатель (кВт)	Q (м³/ч)	H (м)								Модель	Двигатель (кВт)	Q (м³/ч)	H (м)							
			16	20	24	28	32	36	40	42				16	20	24	28	32	36	40	42
VMBFH32-10-1+VMBFHH32-170	2.2+45		379	375	365	353	335	309	276	256	VMBFH32-100+VMBFHH32-170	30+45		576	572	558	541	513	475	427	396
VMBFH32-10+VMBFHH32-170	3+45		383	380	371	359	341	316	284	264	VMBFH32-110-2+VMBFHH32-170	30+45		591	584	570	550	521	480	429	398
VMBFH32-20-2+VMBFHH32-170	4+45		397	392	382	368	349	321	286	266	VMBFH32-110+VMBFHH32-170	30+45		598	593	579	561	532	493	442	411
VMBFH32-20+VMBFHH32-170	5.5+45		404	401	392	379	360	333	300	278	VMBFH32-120-2+VMBFHH32-170	30+45		612	606	590	570	540	498	445	413
VMBFH32-30-2+VMBFHH32-170	7.5+45		419	413	403	388	368	339	302	280	VMBFH32-120+VMBFHH32-170	30+45		619	614	600	581	552	510	458	426
VMBFH32-30+VMBFHH32-170	7.5+45		426	422	413	400	379	351	316	293	VMBFH32-130-2+VMBFHH32-170	37+45	H (м)	634	627	611	590	559	516	460	428
VMBFH32-40-2+VMBFHH32-170	11+45		440	435	424	408	387	356	318	295	VMBFH32-130+VMBFHH32-170	37+45		641	636	621	602	571	528	474	441
VMBFH32-40+VMBFHH32-170	11+45		447	443	433	420	399	369	331	308	VMBFH32-140-2+VMBFHH32-170	37+45		655	648	632	610	579	533	476	442
VMBFH32-50-2+VMBFHH32-170	11+45		462	456	445	429	406	374	334	310	VMBFH32-140+VMBFHH32-170	37+45		662	657	642	622	590	546	490	455
VMBFH32-50+VMBFHH32-170	15+45	H (м)	469	465	454	440	418	386	347	323	VMBFH32-150-2+VMBFHH32-170	37+45		677	670	653	631	598	551	492	457
VMBFH32-60-2+VMBFHH32-170	15+45		483	477	465	449	426	392	349	324											
VMBFH32-60+VMBFHH32-170	15+45		490	486	475	460	437	404	363	337											
VMBFH32-70-2+VMBFHH32-170	18.5+45		505	499	486	469	445	409	365	339											
VMBFH32-70+VMBFHH32-170	18.5+45		512	507	496	480	456	422	379	352											
VMBFH32-80-2+VMBFHH32-170	18.5+45		526	520	507	489	464	427	381	354											
VMBFH32-80+VMBFHH32-170	22+45		533	529	517	501	475	440	395	367											
VMBFH32-90-2+VMBFHH32-170	22+45		548	541	528	509	483	445	397	369											
VMBFH32-90+VMBFHH32-170	22+45		555	550	538	521	494	457	411	382											
VMBFH32-100-2+VMBFHH32-170	30+45		569	563	549	530	502	463	413	383											

Графические характеристики



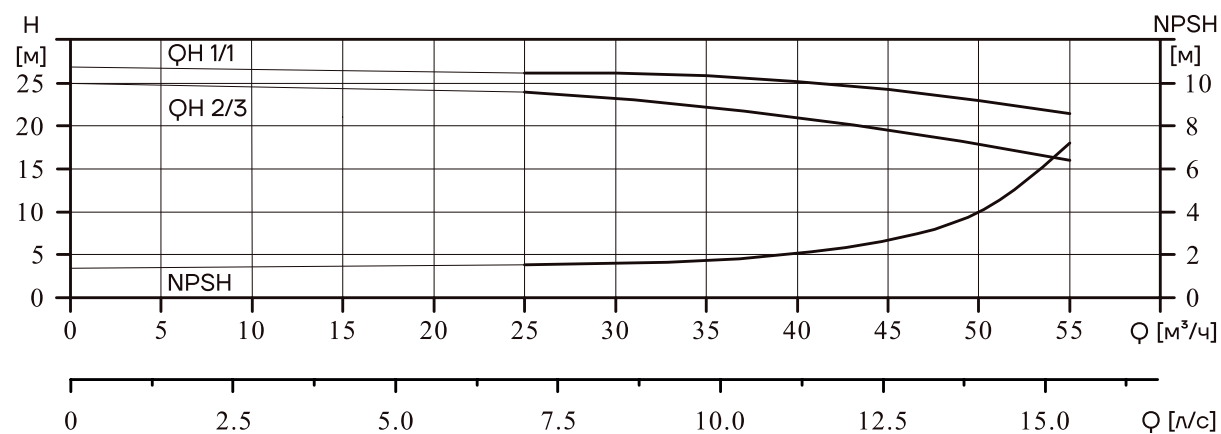
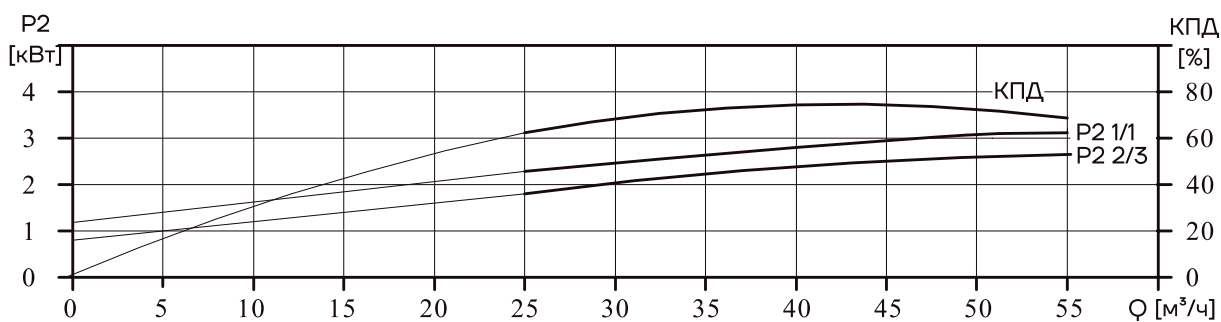
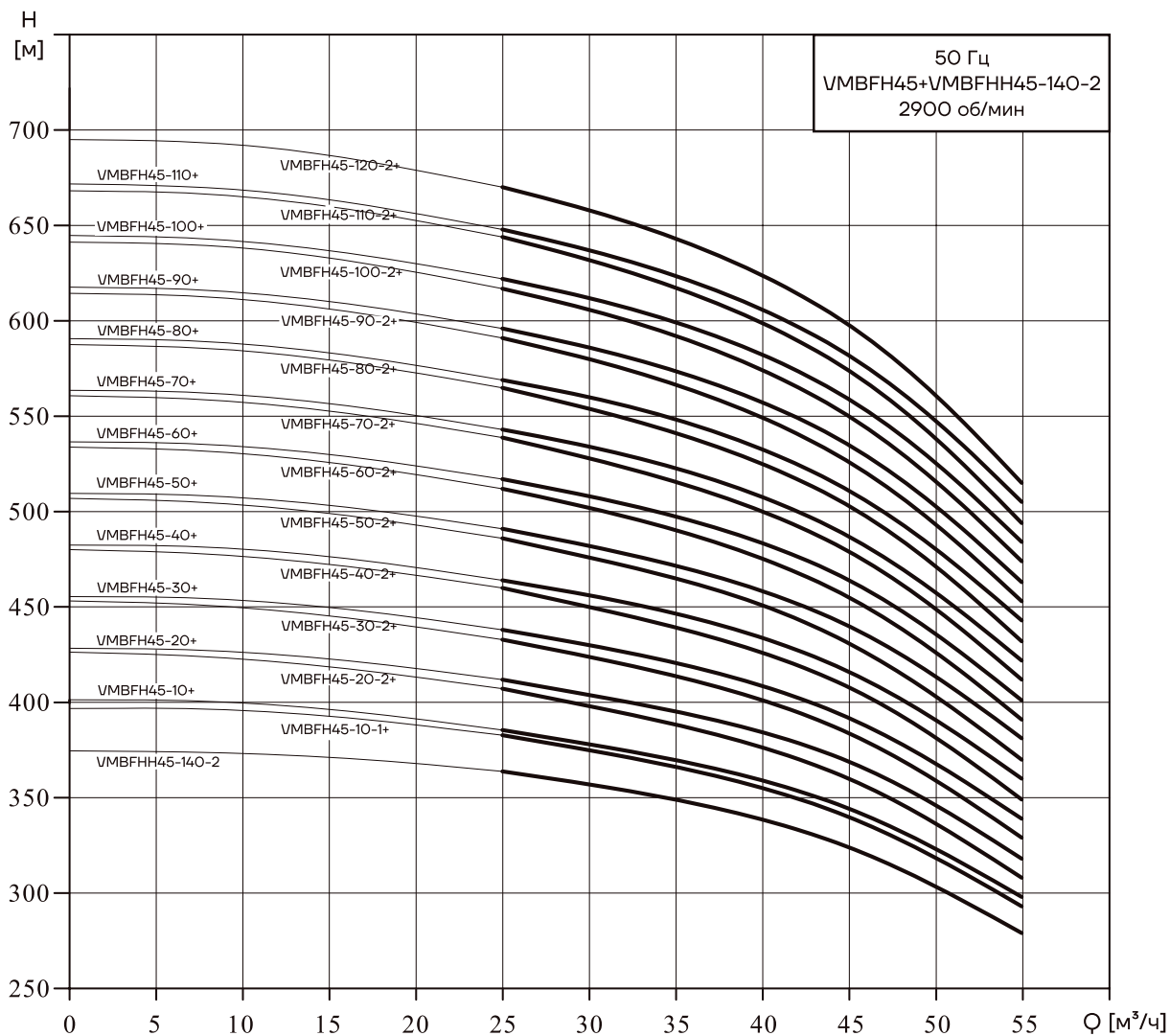
VMBFH45+VMBFHH45



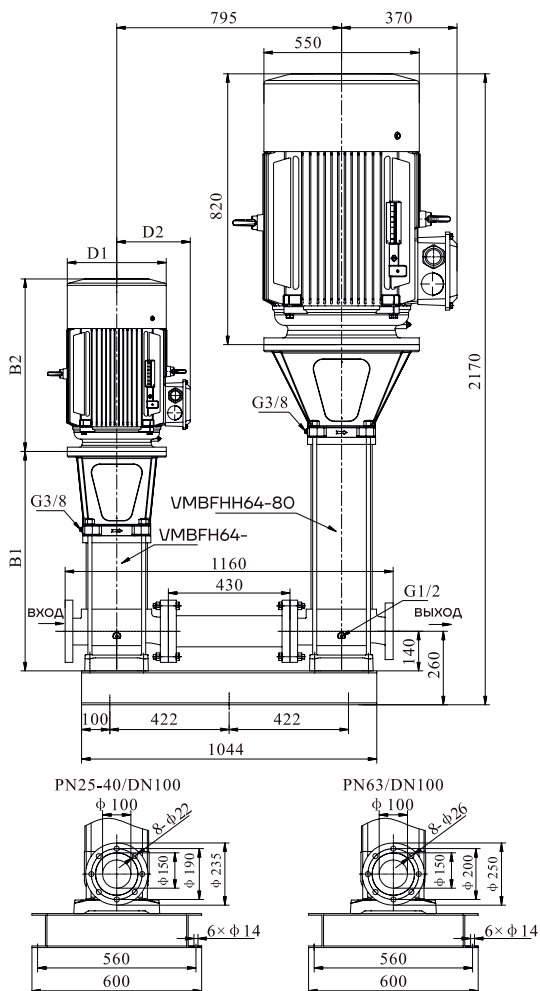
Модель	Размер (мм)					Масса (кг)
	B1	B2	B1+B2	D1	D2	
VMBFH45-10-1+VMBFHH45-140-2	507	410	917	230	185	673
VMBFH45-10+VMBFHH45-140-2	516	465	981	260	210	697
VMBFH45-20-2+VMBFHH45-140-2	596	465	1061	260	210	707
VMBFH45-20+VMBFHH45-140-2	696	610	1306	350	260	763
VMBFH45-30-2+VMBFHH45-140-2	776	610	1386	350	260	766
VMBFH45-30+VMBFHH45-140-2	776	610	1386	350	260	775
VMBFH45-40-2+VMBFHH45-140-2	856	610	1466	350	260	778
VMBFH45-40+VMBFHH45-140-2	856	640	1496	350	260	799
VMBFH45-50-2+VMBFHH45-140-2	936	640	1576	350	260	802
VMBFH45-50+VMBFHH45-140-2	936	670	1606	360	285	836
VMBFH45-60-2+VMBFHH45-140-2	1016	715	1731	400	310	911
VMBFH45-60+VMBFHH45-140-2	1016	715	1731	400	310	911
VMBFH45-70-2+VMBFHH45-140-2	1096	715	1811	400	310	913
VMBFH45-70+VMBFHH45-140-2	1096	715	1811	400	310	913
VMBFH45-80-2+VMBFHH45-140-2	1176	715	1891	400	310	930
VMBFH45-80+VMBFHH45-140-2	1176	715	1891	400	310	930
VMBFH45-90-2+VMBFHH45-140-2	1256	715	1971	400	310	933
VMBFH45-90+VMBFHH45-140-2	1256	715	1971	400	310	933
VMBFH45-100-2+VMBFHH45-140-2	1336	740	2076	460	340	1006
VMBFH45-100+VMBFHH45-140-2	1336	740	2076	460	340	1007
VMBFH45-110-2+VMBFHH45-140-2	1416	740	2156	460	340	1009
VMBFH45-110+VMBFHH45-140-2	1416	740	2156	460	340	1009
VMBFH45-120-2+VMBFHH45-140-2	1526	820	2346	550	370	1116

Модель	Двигатель (кВт)	Q (м³/ч)	H (м)						
			25	30	35	40	45	50	55
VMBFH45-10-1+VMBFHH45-140-2	4+55	H (м)	383	375	367	356	340	320	293
VMBFH45-10+VMBFHH45-140-2	5.5+55		385.5	378	370.5	360	344.5	324	298
VMBFH45-20-2+VMBFHH45-140-2	7.5+55		407	398	389	377	360	337	308
VMBFH45-20+VMBFHH45-140-2	11+55		412	404	396	384	369	347	318
VMBFH45-30-2+VMBFHH45-140-2	11+55		433	424	414	402	384	359	329
VMBFH45-30+VMBFHH45-140-2	15+55		438	430	421	409	392	369	339
VMBFH45-40-2+VMBFHH45-140-2	15+55		460	450	440	426	408	382	349
VMBFH45-40+VMBFHH45-140-2	18.5+55		464	456	447	434	416	392	360
VMBFH45-50-2+VMBFHH45-140-2	18.5+55		486	476	465	451	431	404	370
VMBFH45-50+VMBFHH45-140-2	22+55		491	482	472	459	440	414	381
VMBFH45-60-2+VMBFHH45-140-2	30+55		512	502	491	476	455	427	391
VMBFH45-60+VMBFHH45-140-2	30+55		517	508	498	483	464	436	401
VMBFH45-70-2+VMBFHH45-140-2	30+55		539	528	516	501	479	449	412
VMBFH45-70+VMBFHH45-140-2	30+55		543	534	523	508	487	459	422
VMBFH45-80-2+VMBFHH45-140-2	37+55		565	554	542	525	503	471	432
VMBFH45-80+VMBFHH45-140-2	37+55		569	560	549	533	511	481	443
VMBFH45-90-2+VMBFHH45-140-2	37+55		591	580	567	550	526	494	453
VMBFH45-90+VMBFHH45-140-2	37+55		596	586	574	557	535	504	463
VMBFH45-100-2+VMBFHH45-140-2	45+55		617	606	593	575	550	516	474
VMBFH45-100+VMBFHH45-140-2	45+55		622	612	600	582	559	526	484
VMBFH45-110-2+VMBFHH45-140-2	45+55	644	632	618	599	574	539	494	
VMBFH45-110+VMBFHH45-140-2	45+55	648	637	625	607	582	548	505	
VMBFH45-120-2+VMBFHH45-140-2	55+55	670	658	644	624	598	561	515	

Графические характеристики



VMBFH64+VMBFHH64

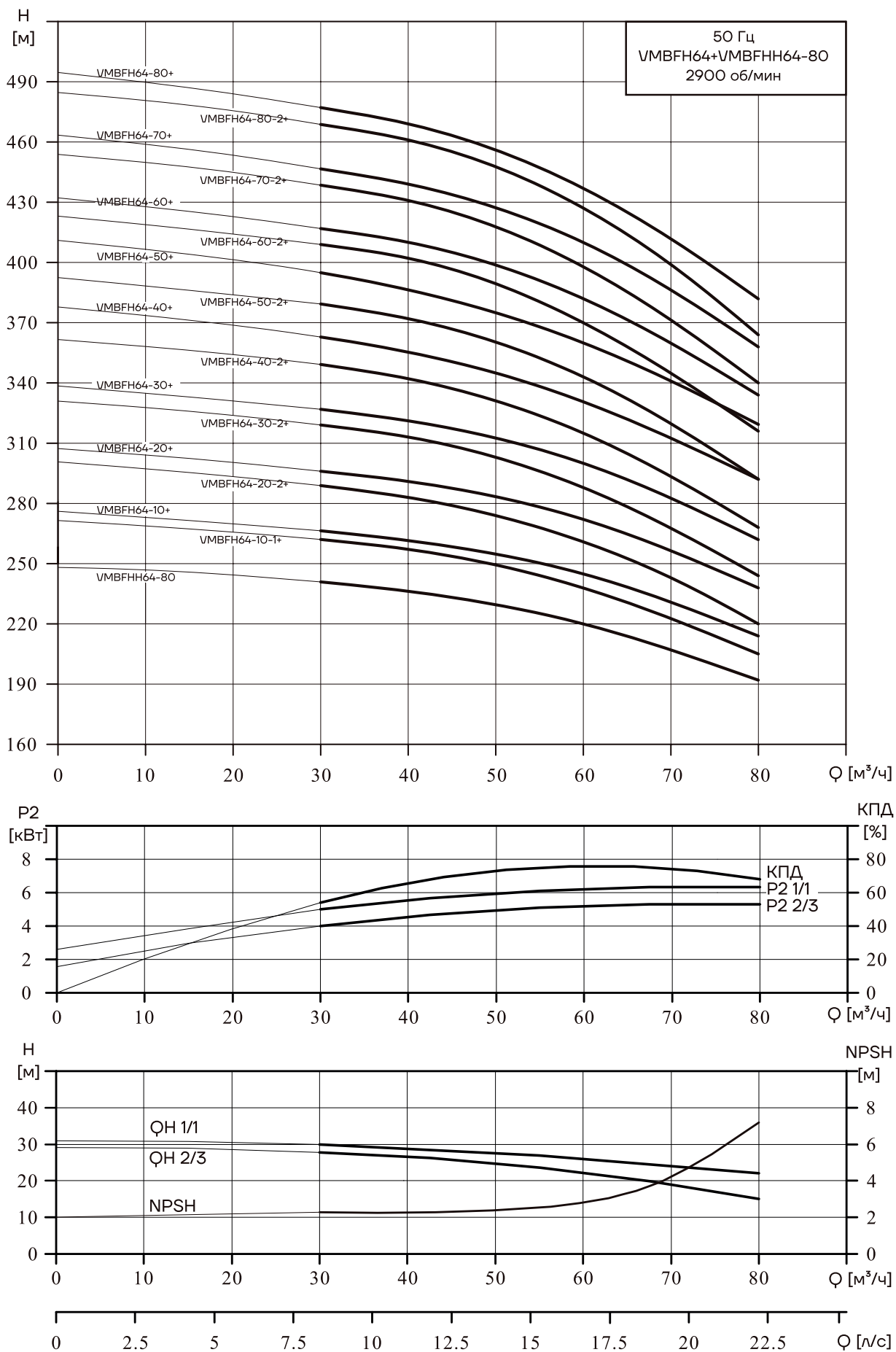


Модель	Размер (мм)					Масса (кг)
	B1	B2	B1+B2	D1	D2	
VMBFH64-10-1+VMBFHH64-80	519	465	984	260	210	686
VMBFH64-10+VMBFHH64-80	519	465	984	260	210	696
VMBFH64-20-2+VMBFHH64-80	702	610	1312	350	260	753
VMBFH64-20+VMBFHH64-80	702	610	1312	350	260	760
VMBFH64-30-2+VMBFHH64-80	785	640	1425	350	260	785
VMBFH64-30+VMBFHH64-80	785	670	1455	360	285	819
VMBFH64-40-2+VMBFHH64-80	868	715	1583	400	310	894
VMBFH64-40+VMBFHH64-80	868	715	1583	400	310	894
VMBFH64-50-2+VMBFHH64-80	951	715	1666	400	310	911
VMBFH64-50+VMBFHH64-80	951	715	1666	400	310	911
VMBFH64-60-2+VMBFHH64-80	1034	740	1774	460	340	985
VMBFH64-60+VMBFHH64-80	1034	740	1774	460	340	985
VMBFH64-70-2+VMBFHH64-80	1147	820	1967	550	370	1092
VMBFH64-70+VMBFHH64-80	1147	820	1967	550	370	1092
VMBFH64-80-2+VMBFHH64-80	1230	820	2050	550	370	1095
VMBFH64-80+VMBFHH64-80	1230	820	2050	550	370	1095

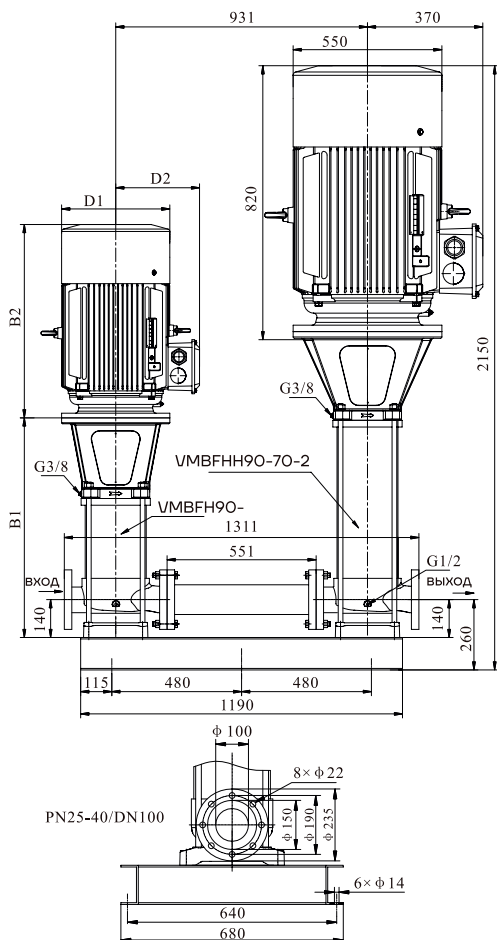
фланцы PN25-40/DN100 для VMBFH64-10-1+VMBFHH64-80 ~ VMBFH64-70-2+VMBFHH64-80;
 фланцы PN63/DN100 для VMBFH64-70+VMBFHH64-80 ~ VMBFH64-80+VMBFHH64-80

Модель	Двигатель (кВт)	Q (м³/ч)	H (м)							
			30	40	50	60	64	70	80	
VMBFH64-10-1+VMBFHH64-80	5.5+55	H (м)	262	257	249	238	233	224	205	
VMBFH64-10+VMBFHH64-80	7.5+55		265	261.5	255	245	240	232	214	
VMBFH64-20-2+VMBFHH64-80	11+55		288	283	273	260	254	243	220	
VMBFH64-20+VMBFHH64-80	15+55		295	291	284	272	267	258	238	
VMBFH64-30-2+VMBFHH64-80	18.5+55		318	313	302	288	281	269	244	
VMBFH64-30+VMBFHH64-80	22+55		325	321	312	300	294	284	262	
VMBFH64-40-2+VMBFHH64-80	30+55		348	342	331	315	308	295	268	
VMBFH64-40+VMBFHH64-80	30+55		363	356	345	331	324	314	292	
VMBFH64-50-2+VMBFHH64-80	37+55		378	372	359	343	335	321	292	
VMBFH64-50+VMBFHH64-80	37+55		395	387	375	360	353	341	318	
VMBFH64-60-2+VMBFHH64-80	45+55		408	402	388	370	362	347	316	
VMBFH64-60+VMBFHH64-80	45+55		415	410	399	382	375	362	334	
VMBFH64-70-2+VMBFHH64-80	55+55		438	431	417	398	389	373	340	
VMBFH64-70+VMBFHH64-80	55+55		445	439	427	410	402	388	358	
VMBFH64-80-2+VMBFHH64-80	55+55		468	461	446	425	416	399	364	
VMBFH64-80+VMBFHH64-80	55+55		475	469	456	437	429	414	382	

Графические характеристики



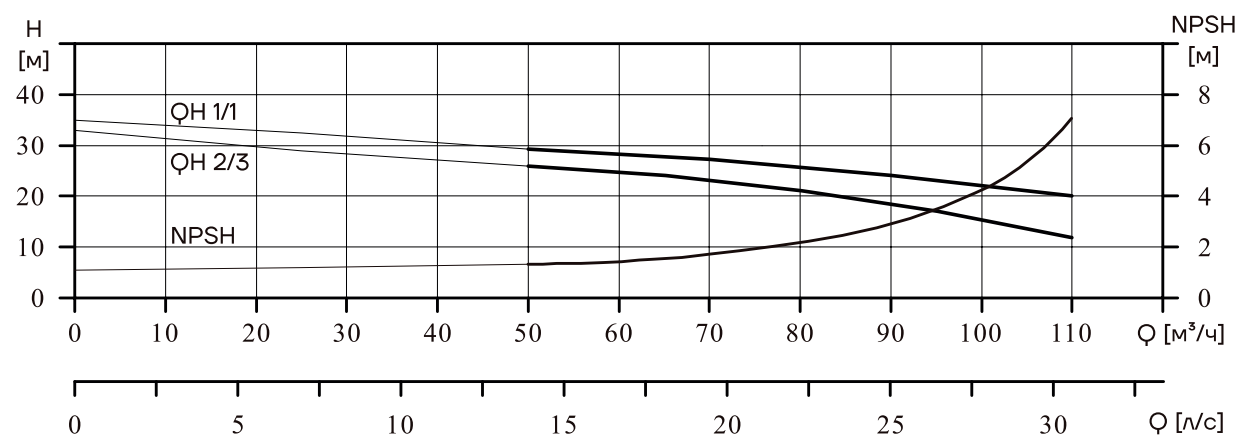
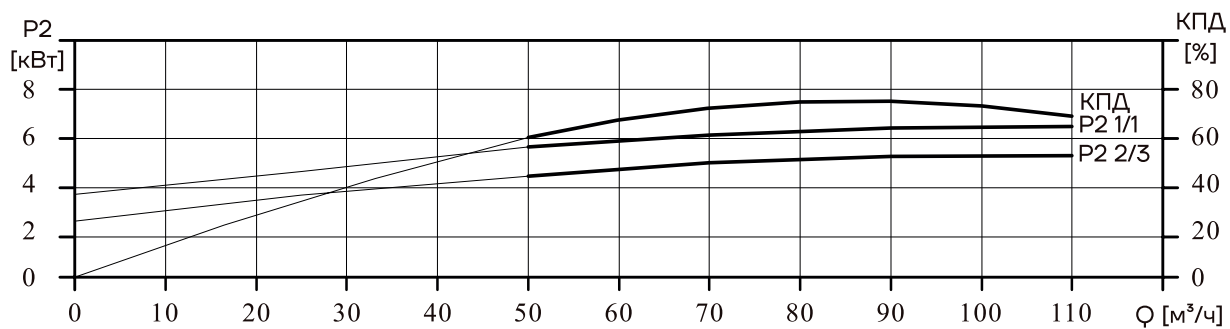
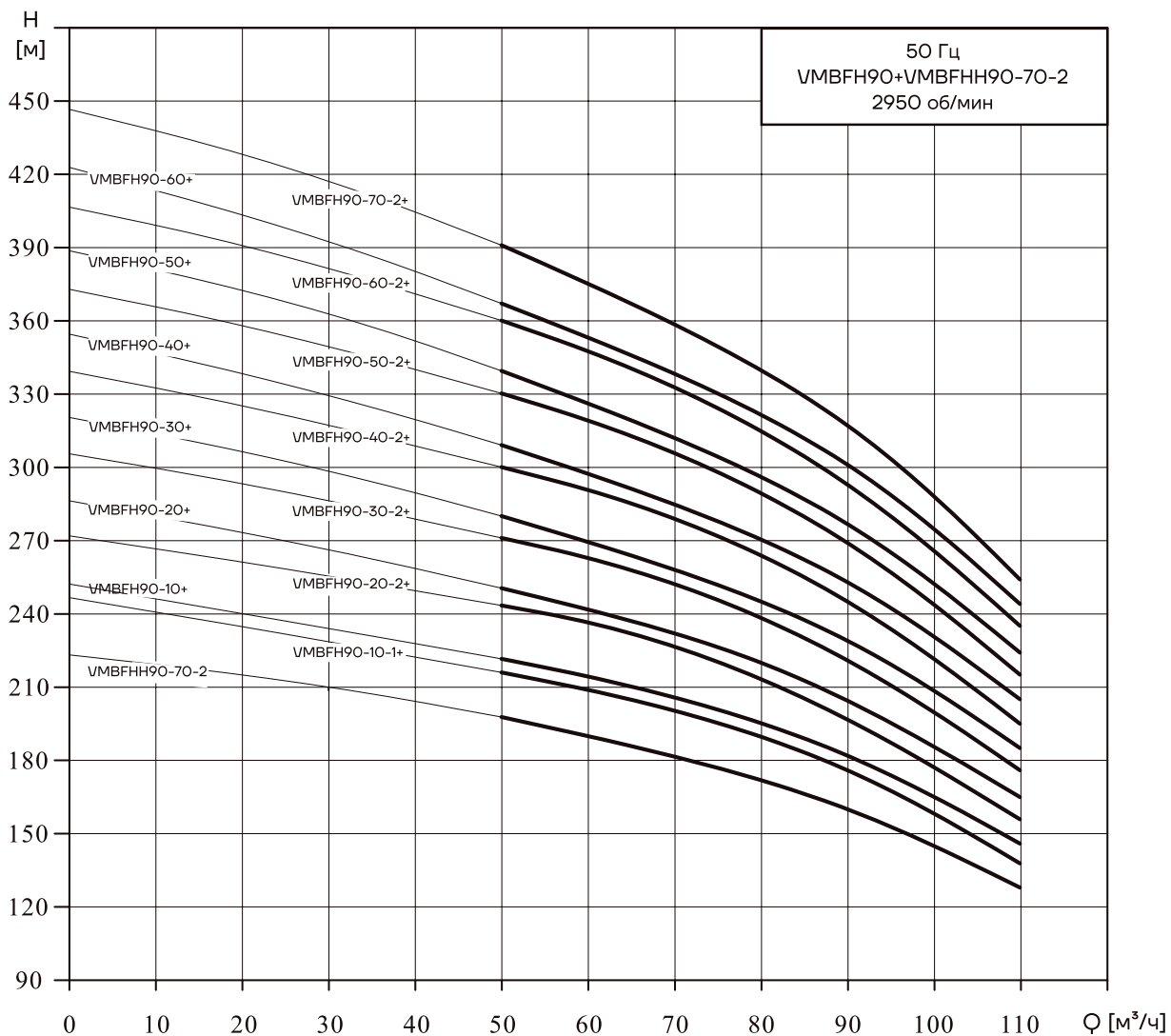
VMBFH90+VMBFHH90



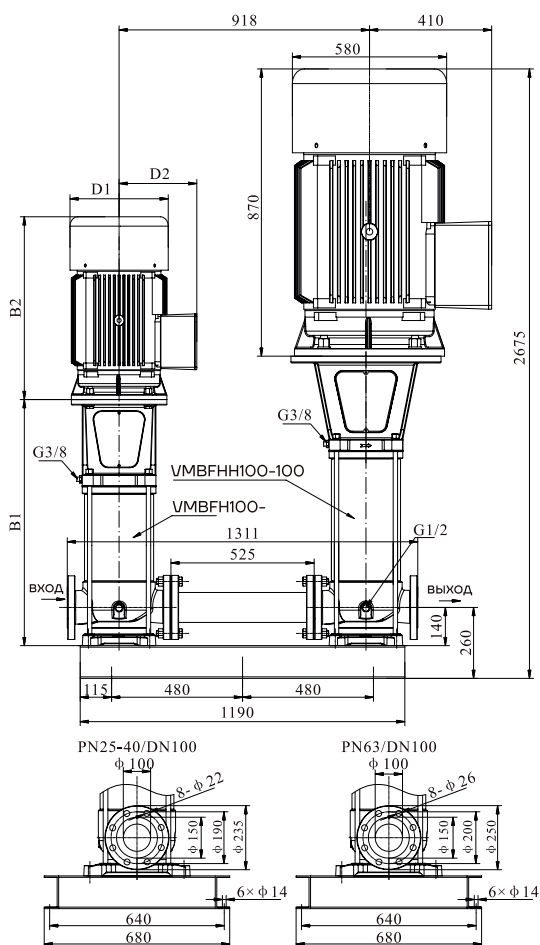
Модель	Размер (мм)					Масса (кг)
	B1	B2	B1+B2	D1	D2	
VMBFH90-10-1+VMBFHH90-70-2	523	465	988	260	210	718
VMBFH90-10+VMBFHH90-70-2	628	610	1238	350	260	772
VMBFH90-20-2+VMBFHH90-70-2	720	610	1330	350	260	782
VMBFH90-20+VMBFHH90-70-2	720	640	1360	350	260	810
VMBFH90-30-2+VMBFHH90-70-2	812	670	1482	360	285	841
VMBFH90-30+VMBFHH90-70-2	812	715	1527	400	310	912
VMBFH90-40-2+VMBFHH90-70-2	904	715	1619	400	310	915
VMBFH90-40+VMBFHH90-70-2	904	715	1619	400	310	929
VMBFH90-50-2+VMBFHH90-70-2	996	715	1711	400	310	932
VMBFH90-50+VMBFHH90-70-2	996	740	1736	460	340	1005
VMBFH90-60-2+VMBFHH90-70-2	1118	740	1858	460	340	1008
VMBFH90-60+VMBFHH90-70-2	1118	820	1938	550	370	1112
VMBFH90-70-2+VMBFHH90-70-2	1210	820	2030	550	370	1115

Модель	Двигатель (кВт)	Q (м³/ч)	H (м)						
			50	60	70	80	90	100	110
VMBFH90-10-1+VMBFHH90-70-2	7.5+55	H (м)	218	209	202	190	176	160	138
VMBFH90-10+VMBFHH90-70-2	11+55		222	213	207	195	181	166	146
VMBFH90-20-2+VMBFHH90-70-2	15+55		246	235	227	213	197	180	156
VMBFH90-20+VMBFHH90-70-2	18.5+55		251	241	235	220	205	188	165
VMBFH90-30-2+VMBFHH90-70-2	22+55		275	263	254	239	221	202	176
VMBFH90-30+VMBFHH90-70-2	30+55		280	269	262	246	229	210	185
VMBFH90-40-2+VMBFHH90-70-2	30+55		304	291	282	264	245	224	195
VMBFH90-40+VMBFHH90-70-2	37+55		309	297	289	272	253	232	205
VMBFH90-50-2+VMBFHH90-70-2	37+55		333	319	309	290	269	246	215
VMBFH90-50+VMBFHH90-70-2	45+55		338	325	317	297	277	254	224
VMBFH90-60-2+VMBFHH90-70-2	45+55		362	347	336	316	293	268	235
VMBFH90-60+VMBFHH90-70-2	55+55		367	353	344	323	301	276	244
VMBFH90-70-2+VMBFHH90-70-2	55+55		391	375	364	341	317	290	254

Графические характеристики



VMBFH100+VMBFHH100

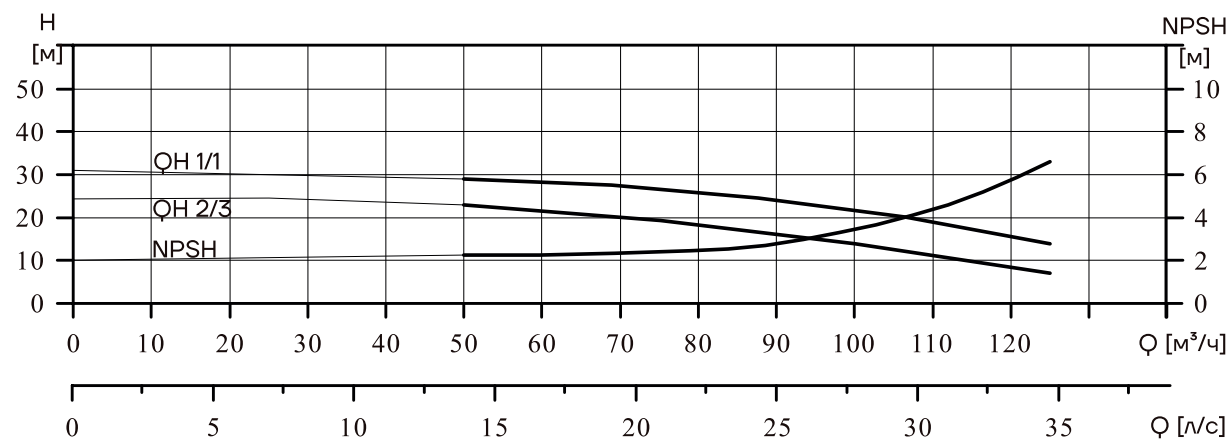
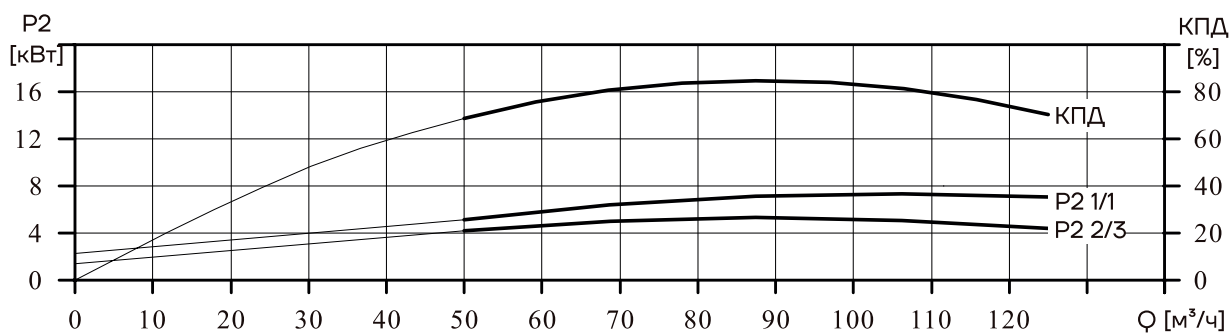
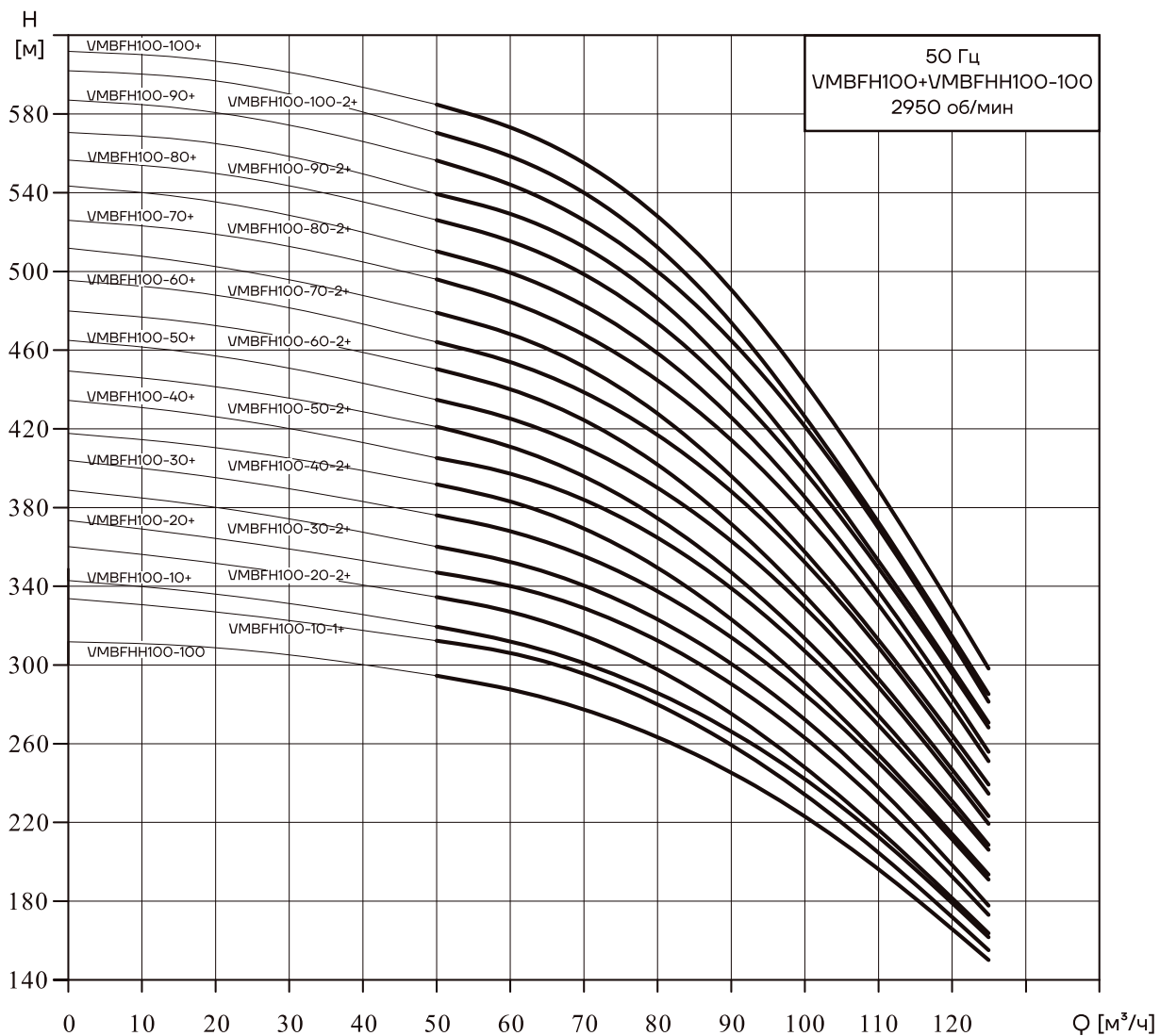


Модель	Размер (мм)					Масса (кг)
	B1	B2	B1+B2	D1	D2	
VMBFH100-10-1+VMBFHH100-100	592	465	1057	260	210	864
VMBFH100-10+VMBFHH100-100	592	465	1057	260	210	871
VMBFH100-20-2+VMBFHH100-100	797	610	1407	350	260	932
VMBFH100-20+VMBFHH100-100	797	610	1407	350	260	939
VMBFH100-30-2+VMBFHH100-100	902	640	1542	360	285	967
VMBFH100-30+VMBFHH100-100	902	670	1572	360	285	1000
VMBFH100-40-2+VMBFHH100-100	1007	715	1722	400	310	1076
VMBFH100-40+VMBFHH100-100	1007	715	1722	400	310	1076
VMBFH100-50-2+VMBFHH100-100	1112	715	1827	400	310	1095
VMBFH100-50+VMBFHH100-100	1112	715	1827	400	310	1095
VMBFH100-60-2+VMBFHH100-100	1217	740	1957	460	340	1175
VMBFH100-60+VMBFHH100-100	1217	740	1957	460	340	1175
VMBFH100-70-2+VMBFHH100-100	1352	820	2172	550	370	1284
VMBFH100-70+VMBFHH100-100	1352	820	2172	550	370	1284
VMBFH100-80-2+VMBFHH100-100	1457	820	2277	550	370	1289
VMBFH100-80+VMBFHH100-100	1457	870	2327	580	410	1404
VMBFH100-90-2+VMBFHH100-100	1562	870	2432	580	410	1409
VMBFH100-90+VMBFHH100-100	1562	870	2432	580	410	1409
VMBFH100-100-2+VMBFHH100-100	1667	870	2537	580	410	1415
VMBFH100-100+VMBFHH100-100	1667	870	2537	580	410	1415

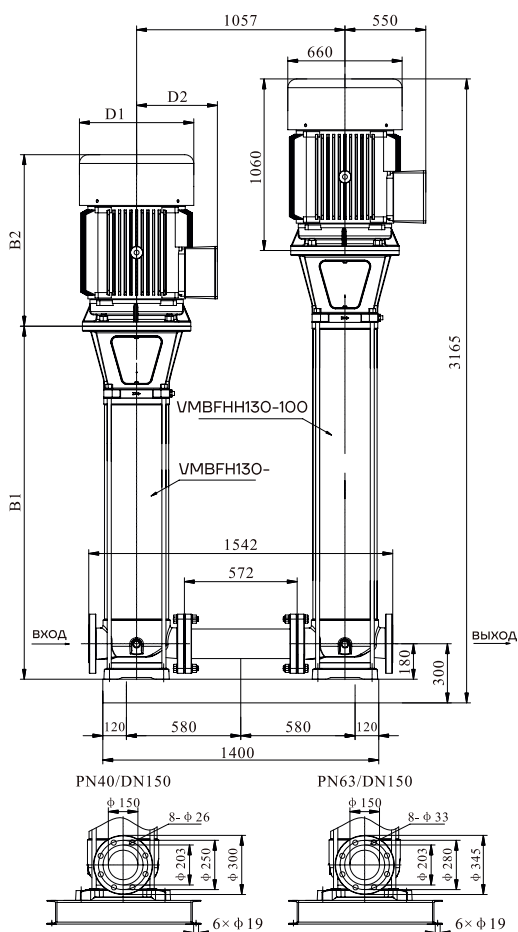
фланцы PN25-40/DN100 для VMBFH100-10-1+VMBFHH100-100 ~ VMBFH100-80+VMBFHH100-100;
 фланцы PN63/DN100 для VMBFH100-90-2+VMBFHH100-100 ~ VMBFH100-100+VMBFHH100-100

Модель	Двигатель (кВт)	Q (м³/ч)	50	60	70	80	90	100	110	120	125
VMBFH100-10-1+VMBFHH100-100	5.5+7.5	H (м)	312	306	295	275	259	234	206	169	155
VMBFH100-10+VMBFHH100-100	7.5+7.5		318	312	302	283	267	242	213	177	162
VMBFH100-20-2+VMBFHH100-100	11+7.5		333	327	316	295	277	248	218	178	163
VMBFH100-20+VMBFHH100-100	15+7.5		347	340	329	309	292	263	232	192	176
VMBFH100-30-2+VMBFHH100-100	18.5+7.5		360	352	341	319	300	272	237	192	174
VMBFH100-30+VMBFHH100-100	22+7.5		376	368	356	335	316	285	251	209	191
VMBFH100-40-2+VMBFHH100-100	30+7.5		391	383	370	347	326	291	255	209	191
VMBFH100-40+VMBFHH100-100	30+7.5		405	397	384	361	340	307	271	225	206
VMBFH100-50-2+VMBFHH100-100	37+7.5		420	411	397	373	350	313	274	226	206
VMBFH100-50+VMBFHH100-100	37+7.5		434	425	411	387	365	329	291	241	220
VMBFH100-60-2+VMBFHH100-100	45+7.5		449	440	425	399	374	335	294	242	221
VMBFH100-60+VMBFHH100-100	45+7.5		464	454	439	414	389	352	310	257	237
VMBFH100-70-2+VMBFHH100-100	55+7.5		478	468	452	425	399	357	314	258	235
VMBFH100-70+VMBFHH100-100	55+7.5		495	486	468	440	415	376	333	275	253
VMBFH100-80-2+VMBFHH100-100	55+7.5		510	499	482	454	425	385	337	276	251
VMBFH100-80+VMBFHH100-100	75+7.5		524	515	496	466	440	398	353	291	268
VMBFH100-90-2+VMBFHH100-100	75+7.5		539	529	509	478	449	404	356	292	268
VMBFH100-90+VMBFHH100-100	75+7.5		554	544	523	492	464	421	372	308	283
VMBFH100-100-2+VMBFHH100-100	75+7.5		568	558	537	504	474	426	376	308	283
VMBFH100-100+VMBFHH100-100	75+7.5		583	573	554	518	489	443	392	324	298

Графические характеристики



VMBFH130+VMBFHH130

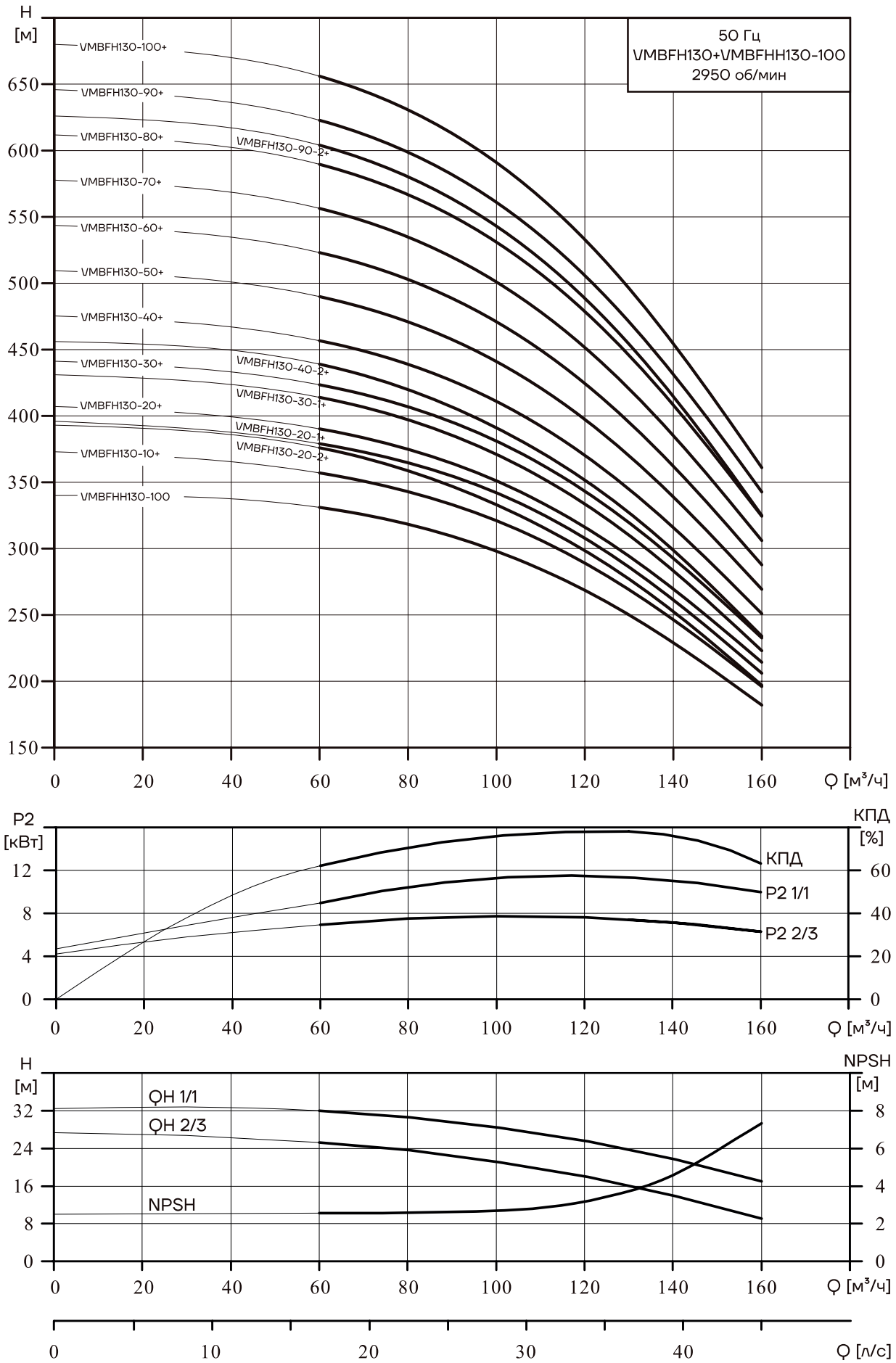


Модель	Размер (мм)					Масса (кг)
	B1	B2	B1+B2	D1	D2	
VMBFH130-10+VMBFHH130-100	787	610	1397	350	260	1475
VMBFH130-20-2+VMBFHH130-100	909	610	1519	350	260	1491
VMBFH130-20-1+VMBFHH130-100	909	640	1549	360	285	1513
VMBFH130-20+VMBFHH130-100	909	670	1579	360	285	1545
VMBFH130-30-1+VMBFHH130-100	1031	715	1746	400	310	1624
VMBFH130-30+VMBFHH130-100	1031	715	1746	400	310	1638
VMBFH130-40-2+VMBFHH130-100	1153	715	1868	400	310	1647
VMBFH130-40+VMBFHH130-100	1153	740	1893	460	340	1718
VMBFH130-50+VMBFHH130-100	1305	820	2125	550	370	1834
VMBFH130-60+VMBFHH130-100	1427	870	2297	580	410	1957
VMBFH130-70+VMBFHH130-100	1549	870	2419	580	410	1966
VMBFH130-80+VMBFHH130-100	1671	920	2591	580	410	2021
VMBFH130-90-2+VMBFHH130-100	1793	920	2713	580	410	2031
VMBFH130-90+VMBFHH130-100	1793	1060	2853	660	550	2422
VMBFH130-100+VMBFHH130-100	1915	1060	2975	660	550	2431

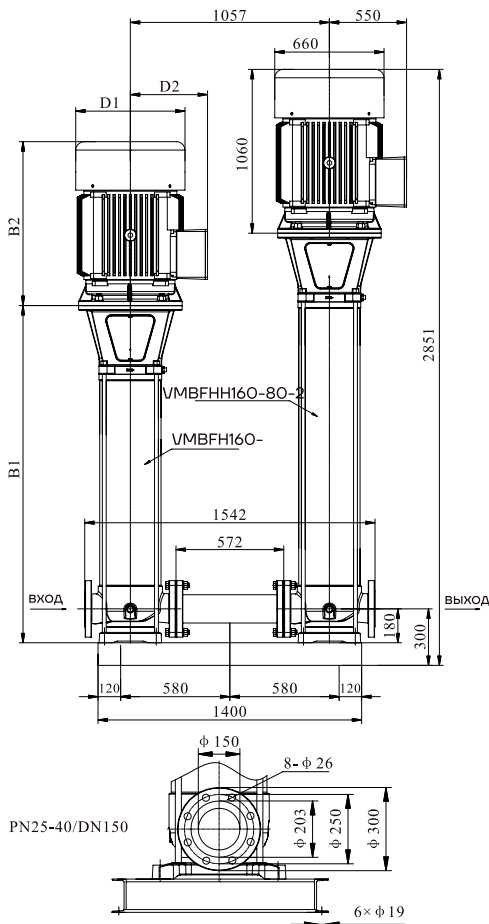
фланцы PN40/DN150 для VMBFH130-10+VMBFHH130-100 ~ VMBFH130-60+VMBFHH130-100;
 фланцы PN63/DN150 для VMBFH130-70+VMBFHH130-100 ~ VMBFH130-100+VMBFHH130-100

Модель	Двигатель (кВт)	Q (м³/ч)	H (м)												
			60	70	80	90	100	110	120	130	140	150	160		
VMBFH130-10+VMBFHH130-100	11+110	H	357	350	342	335	321	306	291	269	248	224	196		
VMBFH130-20-2+VMBFHH130-100	15+110		376	367	358	349	333	316	300	277	253	227	197		
VMBFH130-20-1+VMBFHH130-100	18.5+110		379	371	363	356	342	326	311	286	261	235	206		
VMBFH130-20+VMBFHH130-100	22+110		390	383	374	366	351	335	318	294	270	244	214		
VMBFH130-30-1+VMBFHH130-100	30+110		414	406	397	388	371	353	336	310	284	255	223		
VMBFH130-30+VMBFHH130-100	37+110		422	415	406	397	380	362	343	319	293	265	232		
VMBFH130-40-2+VMBFHH130-100	37+110		439	430	420	410	391	373	355	327	300	268	234		
VMBFH130-40+VMBFHH130-100	45+110		456	448	437	427	410	392	371	343	315	286	250		
VMBFH130-50+VMBFHH130-100	55+110		489	481	470	458	440	421	399	370	340	307	270		
VMBFH130-60+VMBFHH130-100	75+110		523	515	501	488	471	449	427	396	363	326	287		
VMBFH130-70+VMBFHH130-100	75+110		556	546	534	524	502	478	453	420	385	348	305		
VMBFH130-80+VMBFHH130-100	90+110		589	579	566	554	531	507	479	446	408	368	323		
VMBFH130-90-2+VMBFHH130-100	90+110		604	593	581	567	543	518	490	454	414	372	325		
VMBFH130-90+VMBFHH130-100	110+110		622	612	599	585	561	536	509	473	433	391	343		
VMBFH130-100+VMBFHH130-100	110+110		656	644	630	617	591	563	536	496	456	411	361		

Графические характеристики



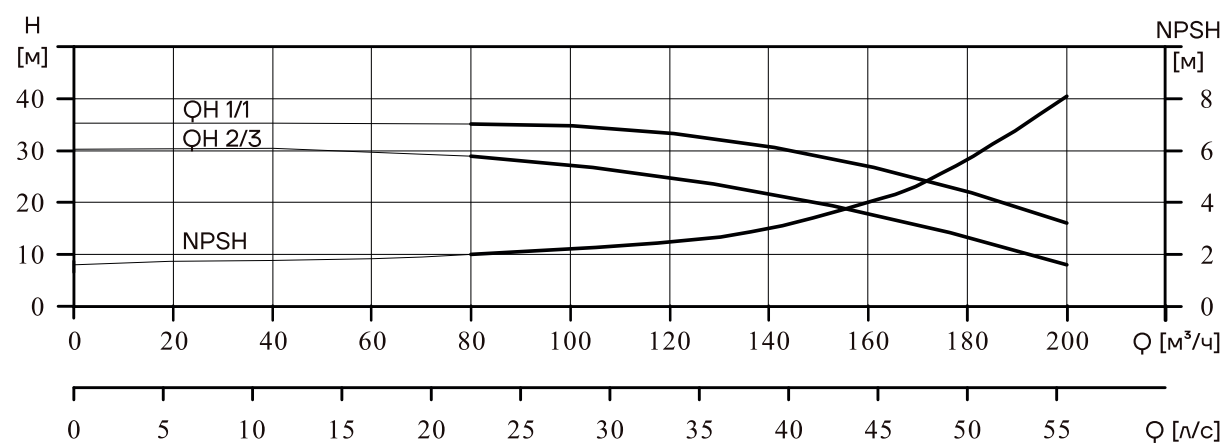
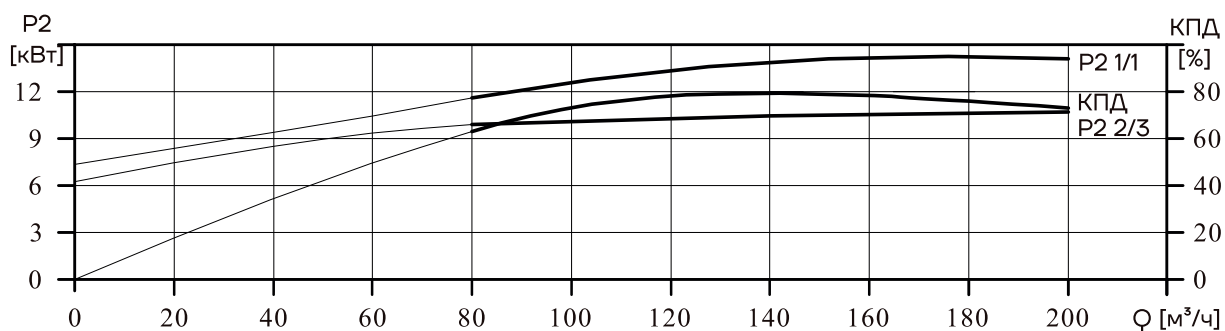
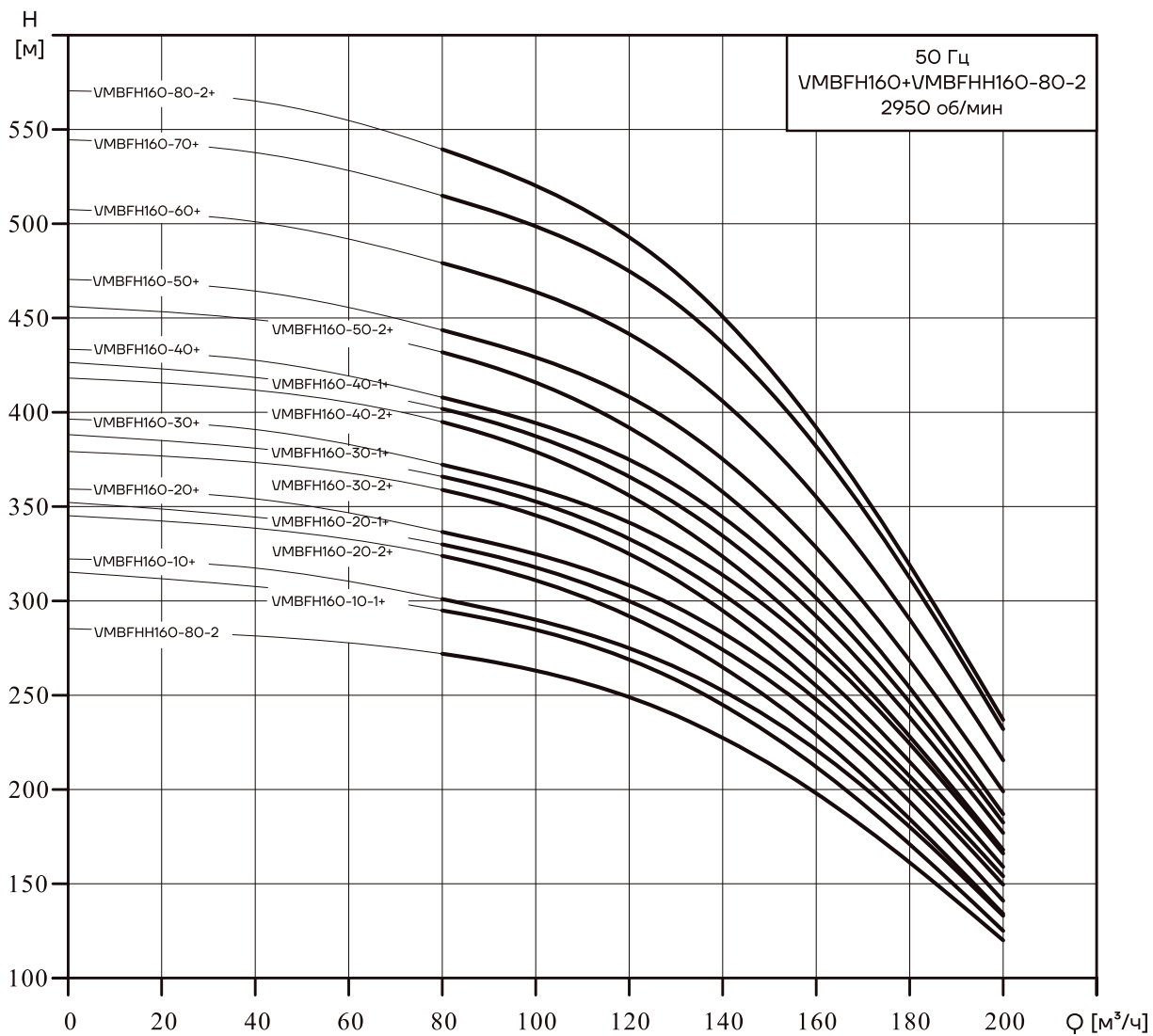
VMBFH160+VMBFHH160



Модель	Размер (мм)					Масса (кг)
	B1	B2	B1+B2	D1	D2	
VMBFH160-10-1+VMBFHH160-80-2	787	610	1397	350	260	1458
VMBFH160-10+VMBFHH160-80-2	787	610	1397	350	260	1465
VMBFH160-20-2+VMBFHH160-80-2	909	670	1579	360	285	1528
VMBFH160-20-1+VMBFHH160-80-2	909	715	1624	400	310	1598
VMBFH160-20+VMBFHH160-80-2	909	715	1624	400	310	1598
VMBFH160-30-2+VMBFHH160-80-2	1031	715	1746	400	310	1621
VMBFH160-30-1+VMBFHH160-80-2	1031	740	1771	460	340	1693
VMBFH160-30+VMBFHH160-80-2	1031	740	1771	460	340	1693
VMBFH160-40-2+VMBFHH160-80-2	1183	820	2003	550	370	1809
VMBFH160-40-1+VMBFHH160-80-2	1183	820	2003	550	370	1809
VMBFH160-40+VMBFHH160-80-2	1183	870	2053	580	410	1918
VMBFH160-50-2+VMBFHH160-80-2	1305	870	2175	580	410	1932
VMBFH160-50+VMBFHH160-80-2	1305	870	2175	580	410	1932
VMBFH160-60+VMBFHH160-80-2	1427	920	2347	580	410	1988
VMBFH160-70+VMBFHH160-80-2	1549	1060	2609	660	550	2388
VMBFH160-80-2+VMBFHH160-80-2	1671	1060	2731	660	550	2397

Модель	Двигатель (кВт)	H (м)	Q (м³/ч)															
			80	90	100	110	120	130	140	150	160	170	180	190	200			
VMBFH160-10-1+VMBFHH160-80-2	11+110		295	289	283	276	269	256	242	228	212	192	171	149	125			
VMBFH160-10+VMBFHH160-80-2	15+110		301	295	289	282	275	263	250	236	221	200	178	157	133			
VMBFH160-20-2+VMBFHH160-80-2	22+110		324	317	310	301	292	278	263	247	229	207	184	160	134			
VMBFH160-20-1+VMBFHH160-80-2	30+110		330	323	316	308	300	286	271	256	239	216	192	168	141			
VMBFH160-20+VMBFHH160-80-2	30+110		337	329	323	316	308	294	279	263	246	224	201	177	151			
VMBFH160-30-2+VMBFHH160-80-2	37+110		359	352	345	335	325	310	293	275	255	231	206	181	154			
VMBFH160-30-1+VMBFHH160-80-2	45+110		366	357	350	342	333	317	300	283	264	240	215	188	159			
VMBFH160-30+VMBFHH160-80-2	45+110		373	364	357	349	340	326	311	293	273	249	223	196	167			
VMBFH160-40-2+VMBFHH160-80-2	55+110	(м)	395	385	377	367	356	339	321	302	281	255	228	199	168			
VMBFH160-40-1+VMBFHH160-80-2	55+110		402	394	386	376	366	350	333	313	292	266	238	208	177			
VMBFH160-40+VMBFHH160-80-2	75+110		408	398	390	381	372	356	339	320	299	273	245	216	184			
VMBFH160-50-2+VMBFHH160-80-2	75+110		432	424	415	404	392	375	356	335	312	284	253	221	187			
VMBFH160-50+VMBFHH160-80-2	75+110		441	434	427	418	408	391	372	350	327	298	268	235	200			
VMBFH160-60+VMBFHH160-80-2	90+110		478	470	461	451	440	423	402	379	353	323	290	253	215			
VMBFH160-70+VMBFHH160-80-2	110+110		513	505	497	486	475	455	433	408	382	347	311	273	232			
VMBFH160-80-2+VMBFHH160-80-2	110+110		538	528	518	506	493	471	447	421	392	356	318	279	237			

Графические характеристики





ОФИЦИАЛЬНОЕ ПРЕДСТАВИТЕЛЬСТВО В РОССИИ

**АИКОН – НАСОСНОЕ ОБОРУДОВАНИЕ
ООО «СИЭНПИ РУС»**

Адрес: г. Москва, ул. Авиаконструктора Микояна, д.12

Телефон: +7 800 333-10-74, +7 499 703-35-23

Сайт: aikonrussia.ru

Email: aikon@aikonrussia.ru