



Сверхширокий
диапазон
измерения



Долгосрочная
стабильность



Быстрое время
отклика

Серия F113x

Датчик точки росы

FIXINST-P Компактный датчик точки росы с
полимерным емкостным сенсором



Обзор

По сравнению с другими типами сенсоров, полимерные емкостные сенсоры являются лучшими с точки зрения точности, времени отклика, долгосрочной стабильности и соотношения цены и качества, когда точка росы измеряемой среды выше $-40\text{ }^{\circ}\text{Ctd}$.

Инновационная технология автокалибровки автоматически компенсирует дрейф показаний, вызванный температурой, загрязнением и старением, обеспечивая долгосрочную стабильность и высокую точность измерений.

Алгоритм температурной компенсации и многоточечная калибровка температурной компенсации значительно улучшают температурный дрейф датчика и обеспечивают высокоточные измерения точки росы в широком диапазоне температур.

Преимущества



Отличная стойкость к загрязнениям

вода, масло, пыль



Сверхширокий диапазон

$-60 \dots +60\text{ }^{\circ}\text{Ctd}$



Схема автокалибровки

Обеспечивает точность и стабильность измерений

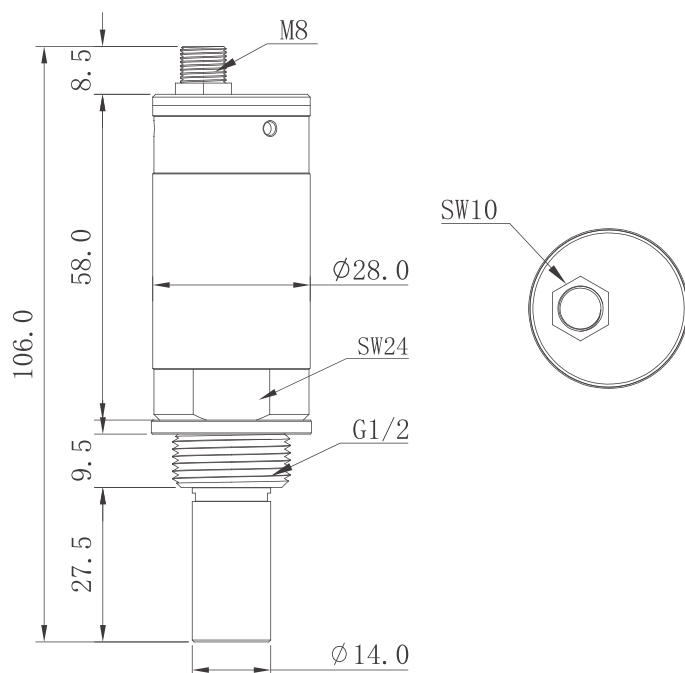


Быстрое время отклика

Быстрая реакция на изменения влажности

- Технология емкостных сенсоров с тонкой полимерной пленкой
- Применение при точке росы $> -60\text{ }^{\circ}\text{Ctd}$: холодильные и адсорбционные осушители, промышленные газы
- 10+ точек калибровки точки росы и многоточечная температурная компенсация обеспечивают точность измерений до $\pm 2\text{ }^{\circ}\text{Ctd}$
- Сверхбыстрое время отклика и исключительная долгосрочная стабильность
- Защита от конденсации, устойчивость к загрязнению частицами, парами масла и большинством химических веществ
- Отличная устойчивость к помехам
- Класс защиты IP65, обеспечивающий хорошую защиту даже в суровых условиях
- Обеспечивает комплексную настройку датчика, передачу данных, обновление программного обеспечения и техническое обслуживание через интерфейс Modbus RTU (RS485) и сервисное приложение
- Калибровка действительна в течение 2 лет
- Компактный дизайн

Размеры



Применение

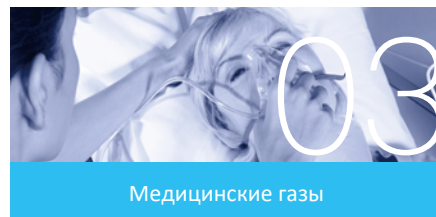
Осушение газов, химическая, нефтехимическая, энергетическая, пищевая и медицинская промышленности и т. д.



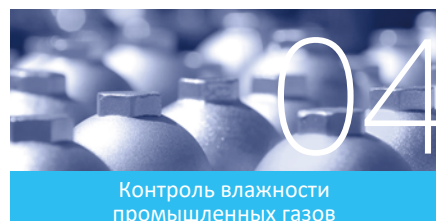
Осушители



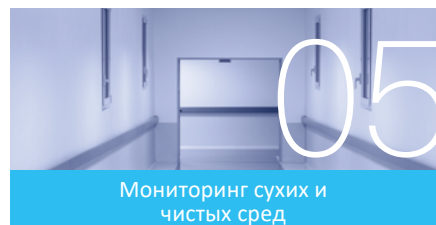
Резервуары и трубопроводы



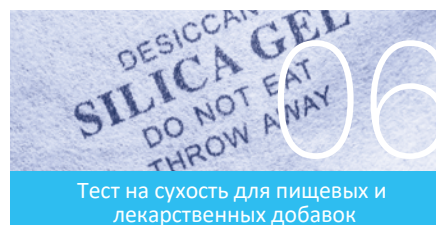
Медицинские газы



Контроль влажности промышленных газов



Мониторинг сухих и чистых сред



Тест на сухость для пищевых и лекарственных добавок

Модель сенсора	FixInst-P	FIXINST-A	FIXINST-Q
Тип сенсора	Полимерный емкостной	Оксид алюминия	QCM
Внешний вид			
Применение при точке росы ниже -60 °Ctd: холодильные и адсорбционные осушители, промышленный газ	✓		
Применение в условиях -80...-60 °Ctd: адсорбционные осушители, генераторы азота, промышленный газ		✓	
Применение в условиях -120...-80 °Ctd: высокочистый промышленный газ		○	✓
Содержание загрязнений частицами	✓	✓	

* Сенсоры FIXINST-A FIXINST-Q имеют соответствующие патенты
 ○ Модель F139C-Puri, F305B

Технические характеристики

Диапазон измерения

Точка росы	
F113A	-60 ... +20 °Ctd
F113B	-60 ... +60 °Ctd
Температура	-40 ... +100 °C

Точность

Точка росы (воздух или азот)	
+60... -20 °Ctd	± 2 °Ctd (по умолчанию) ± 0,5 °Ctd (опция)
-20 ... -60 °Ctd	± 2 °Ctd
Температура	
0 ... +50 °C	± 0,3 °C (по умолчанию)
-40 ... 0 °C и +50 ... +100 °C	± 0,5 °C (по умолчанию)

Время отклика

Точка росы: 63% [90%], Условия: 20 °C, 1 бар(а), 4 л/мин	
-50→+20 °Ctd	20 с [40 с]
+20→ -50 °Ctd	1 мин [3 мин]

Питание

10 ... 30 V DC Max 1W @ 24VDC

Выходы

Аналоговый (настраивается)	4 ... 20 мА (3-проводной)
Аналоговый разрешение	0,002 мА
Аналоговый дрейфт	0,01 % диапазона / °C
Цифровой	макс. 500 Ом
Цифровой	Modbus RTU (RS485)
Коннектор	5-контактный M8

Условия эксплуатации

Температура окр. среды	-30 ... +70 °C
Температура хранения	-40 ... +80 °C
Относительная влажность	0 ... 95 %RH
Расход пробы газа	1 л/мин
Давление	0 ... 5 МПа(а)

Прочее

Подключение к процессу	ISO G1/2" (по умолчанию) 3/4" - 16 UNF (опция) 5/8" - 18 UNF (опция)
Класс защиты корпуса	IP65
Материал корпуса	SUS304
Фильтр сенсора	Нерж. сталь 40-50 мкм
ЭМС	IEC 61326-1

Коды для заказа

Модель	Цифр.	Аналог.	Фильтр	Кабель / Коннектор	Аналог. ед. изм.	Давление	Описание
F113A							-60 ... +20 °Ctd, полимерный емкостной, компактный корпус из нерж. стали, G1/2"
F113A-U1							-60 ... +20 °Ctd, полимерный емкостной, компактный корпус из нерж. стали, 3/4" - 16 UNF
F113A-U2							-60 ... +20 °Ctd, полимерный емкостной, компактный корпус из нерж. стали, 5/8" - 16 UNF
F113B							-60 ... +60 °Ctd, полимерный емкостной, компактный корпус из нерж. стали, G1/2"
F113B-U1							-60 ... +60 °Ctd, полимерный емкостной, компактный корпус из нерж. стали, 3/4" - 16 UNF
F113B-U2							-60 ... +60 °Ctd, полимерный емкостной, компактный корпус из нерж. стали, 5/8" - 16 UNF
	1						Modbus RTU (RS485)
		1					4 ... 20 мА
			M1801 0004				Нерж. сталь 40-50 мкм (по умолчанию)
				M2701 0008			Прямой разъем M8, IP67, с кабелем 2 м (по умолчанию)
					V0101 0001		По умолчанию
					V0101 0002		По заказу
						V0103 0001	По умолчанию 0 бар(и)
						V0103 0002	Под заказ

Беспроводная связь Wi-SUN доступна в качестве опции. Для получения подробной информации обратитесь к поставщику. Информацию о других аксессуарах см. в каталоге продукции FixInst или обратитесь к поставщику.