



# ПОГРУЖНЫЕ ДРЕНАЖНЫЕ НАСОСЫ SDS

[aikonrussia.ru](http://aikonrussia.ru)



Aikon – суббренд компании CNP, введенный для расширения модельного ряда продукции. Помимо насосного ряда, компания Aikon имеет огромный ассортимент комплектующих для насосов и устройств автоматического управления электродвигателями.



Компания Aikon предлагает широкий спектр частотно-регулируемых приводов, технологии электроснабжения и автоматизации, датчики, контроллеры и промышленные облачные платформы.

В дополнение к традиционному управлению электродвигателями продукты и системы Aikon также широко используются в специальных отраслях промышленности, таких как высокоскоростные вентиляторы, синхронные двигатели с постоянными магнитами, энергосбережение и накопление энергии, стендовые испытания, источники питания с переменной частотой и источники питания постоянного тока.

Благодаря исследованиям и разработкам в России, насосы компании Aikon отлично себя зарекомендовали в ЕС, Южной и Юго-Восточной Азии, на Ближнем Востоке, в Африке, а также в Центральной Америке.

Строгая концепция продукта Aikon постоянно совершенствует продукты и решения для клиентов. Компания расположена в Шанхае, удобном порту и центре распределения грузов, чтобы облегчить быструю доставку оборудования.



<b>Общие сведения</b>	<b>04</b>
Области применения	04
Электродвигатель	04
Дополнительные функции	04
Маркировка	05
<b>Конструкция насоса</b>	<b>05</b>
SDS 0,25-0,75 кВт	06
SDS 1,5-2,2 кВт	08
SDS 3,7-5,5 кВт	10
SDS 7,5-11 кВт	12
<b>Условия эксплуатации</b>	<b>14</b>
Перекачиваемая жидкость	14
Температура перекачиваемой жидкости	14
Максимальный размер твердых частиц	14
<b>Электрические данные</b>	<b>15</b>
<b>Графические характеристики SDS</b>	<b>16</b>
<b>Габаритно-присоединительные размеры</b>	<b>24</b>

# Общие сведения

SDS – погружной дренажный насос, который представляет собой сочетание компактной конструкции, высокой производительности и износостойкости.

## Области применения

Насосы предназначены для применения в таких местах, как:

- гражданское строительство;
- очистные сооружения сточных вод;
- горное дело, карьеры, добыча угля;
- приямках индивидуальных тепловых станций;

## Технические характеристики

- напор: до 50 м;
- подача: до 150 м;
- максимальная глубина погружения:
- SDS 0.25 ~ 0.75 кВт: 10 м;
- SDS 1.1 ~ 11 кВт: 25 м;
- степень защиты: IP68;
- класс изоляции: F;
- мощность подключаемого электродвигателя: от 0.25 до 11 кВт;
- напряжение питания:

SDS M0.25 ~ 0.75:

50 Гц, 1x220В;

60 Гц, 1x220В

SDS M1.5:

50 Гц, 1x220В;

60 Гц, 1x220В

SDS M1.5~11:

50 Гц, 3x400В;

60 Гц, 3x380В.

## Дополнительные функции

- Изменение питающего напряжения.
- Увеличение длины кабеля.
- Стандартная длина кабеля 8 метров.



## Маркировка

SDS [1] M [2] – F [3] 2 [4] – 1.5 [5]

<b>[1] SDS</b>	<b>Тип насоса:</b> Погружной дренажный насос
<b>[2] M</b>	M: 1x220 В ( ): 3x380 В
<b>[3] F</b>	Наличие поплавкового выключателя
<b>[4] 2</b>	Типоразмер насоса
<b>[5] 1.5</b>	Мощность, кВт

## Конструкция насоса

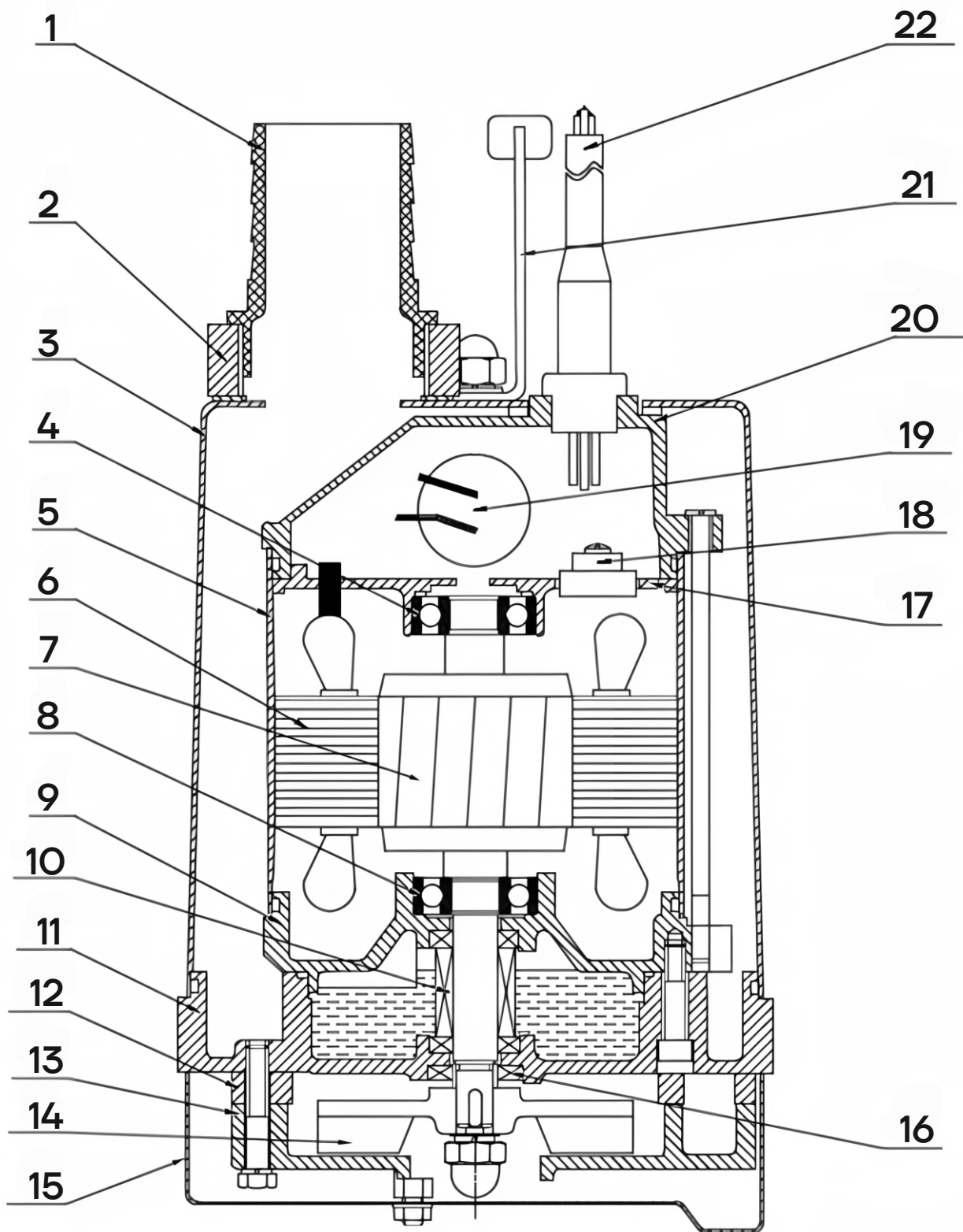
Серия SDS обладает стандартной конструкцией для дренажных насосов. Патрубок нагнетания располагается в верхней части и выполнен в виде штуцера для соединения с гибким шлангом.

Рабочее колесо насоса – полукрытого типа, выполнено из сплава с высоким содержанием хрома для обеспечения высокой износостойкости. Элементы проточной части, контактирующие с рабочей жидкостью изготовлены из чугуна и нержавеющей стали.

Герметичный электродвигатель насоса, охлаждаемый протекающей через внешнюю камеру средой, отделен от перекачиваемой жидкости с помощью масляной камеры и двойного торцевого уплотнения. Для того чтобы не допустить перегрев, двигатель оснащен встроенной тепловой защитой.

Электродвигатель состоит из стального корпуса, в который запрессован статор. Корпус закрыт сверху крышкой корпуса, снизу – крышкой масляной камеры, закрепленными болтами. Ротор двигателя установлен с использованием радиальных шариковых подшипников. Осевая фиксация ротора выполнена крышкой масляной камеры. Все места неподвижных соединений защищены от протечек влаги кольцевым уплотнением. Оснащен встроенной тепловой защитой.

# Конструкция SDS 0.25-0.75 кВт

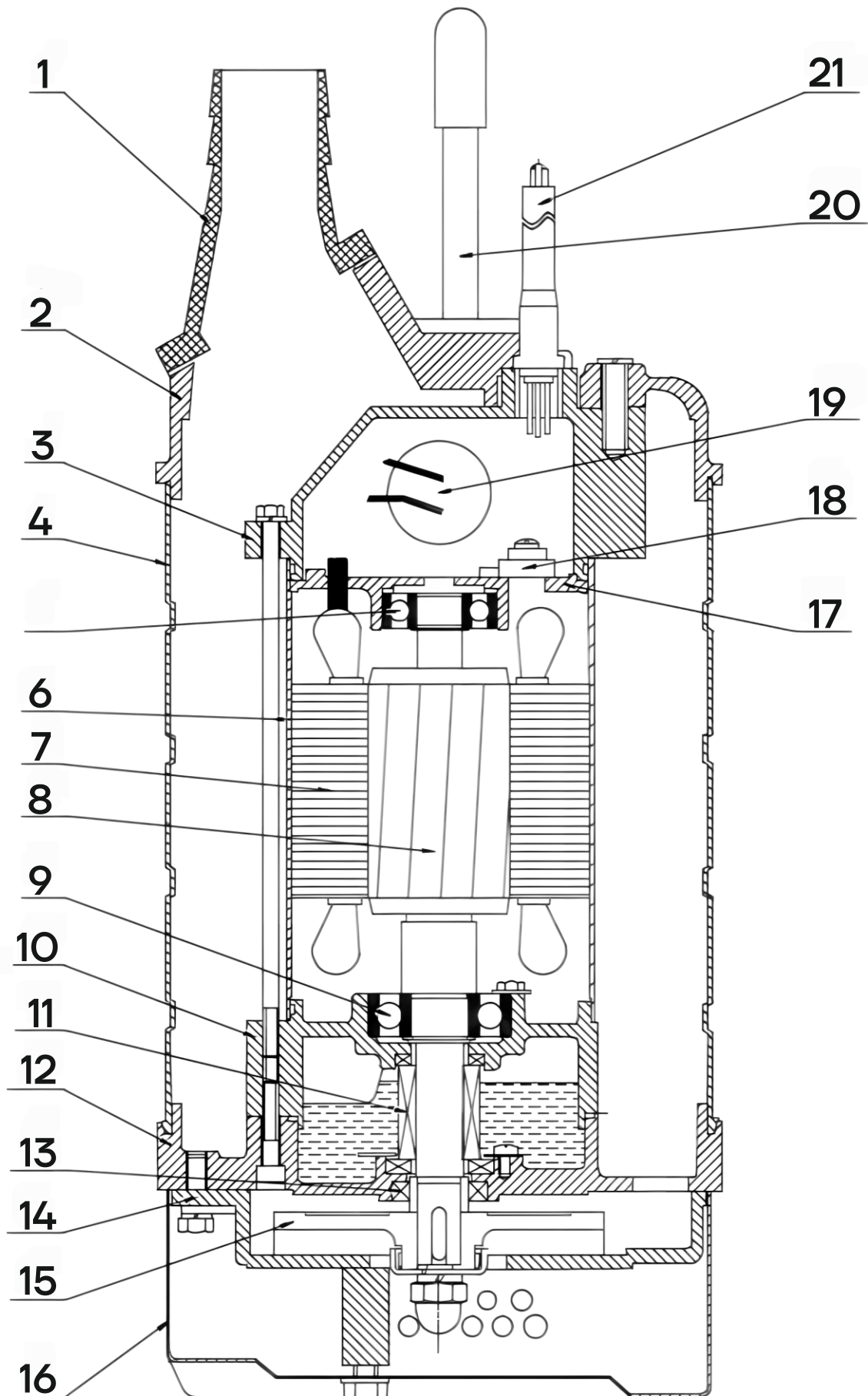


## Конструкция SDS 0.25-0.75 кВт

№ поз.	Наименование	Материал
1	Напорный патрубок	ABS
2	Основание напорного патрубка	PA66
3	Наружный кожух	AISI304SS
4	Подшипник шариковый	-
5	Корпус двигателя	AISI304SS
6	Статор	-
7	Ротор	Вал ротора: AISI304SS
8	Подшипник шариковый	-
9*	Корпус подшипника	Чугун
10	Торцевое уплотнение	Карбид кремния / углеродо-керамическое
11*	Корпус	Чугун
12	Прокладка	NBR
13*	Диффузор	Чугун
14*	Рабочее колесо	Ковкий чугун
15	Фильтр	AISI304SS
16	Манжетное уплотнение	-
17	Подшипниковый щит	Алюминий
18	Защита двигателя	-
19	Конденсатор	-
20*	Крышка	Чугун
21	Ручка	Резина и AISI304SS
22	Кабель	HO7RN-F

\*Опция: исполнение из AISI304SS

## Конструкция SDS 1.5-2.2 кВт

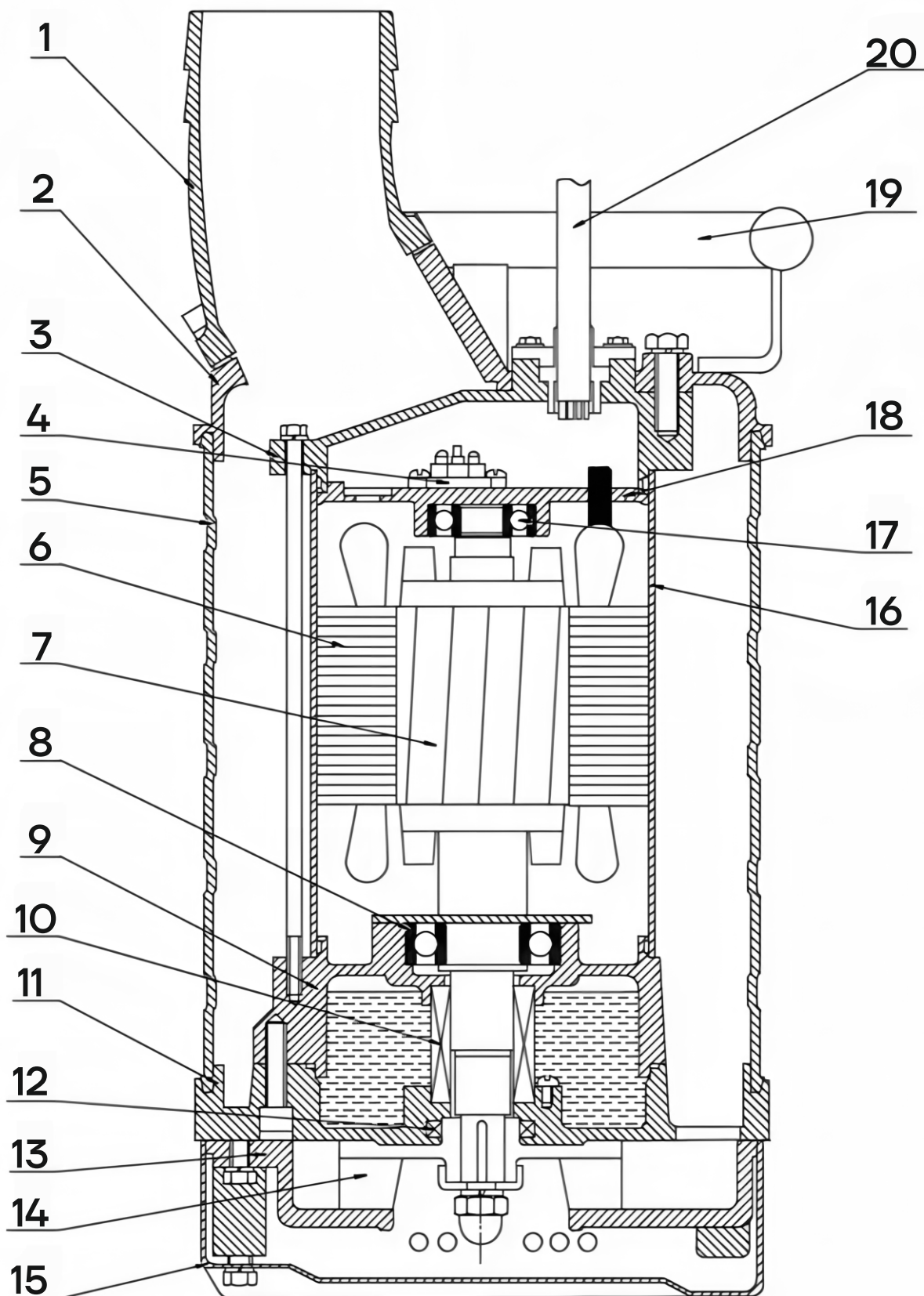


## Конструкция SDS 1.5-2.2 кВт

№ поз.	Наименование	Материал
1*	Напорный патрубок	Чугун
2*	Крышка	Чугун
3*	Крышка электродвигателя	Чугун
4	Наружный кожух	AISI304SS
5	Подшипник шариковый	-
6	Корпус двигателя	AISI304SS
7	Статор	-
8	Ротор	Вал ротора: AISI304SS
9	Подшипник шариковый	-
10*	Корпус подшипника	Чугун
11	Торцевое уплотнение	SiC-SiC/Carbon-SiC
12*	Корпус	Чугун
13	Манжетное уплотнение	-
14*	Диффузор	Ковкий чугун
15*	Рабочее колесо	Сплав с высоким содержанием Cr
16*	Фильтр	Сталь
17	Подшипниковый щит	Чугун
18	Защита двигателя	-
19	Конденсатор	-
20*	Ручка	Резина, сталь
21	Кабель	HO7RN-F

\*Опция: исполнение из AISI304SS

## Конструкция SDS 3.7-5.5 кВт

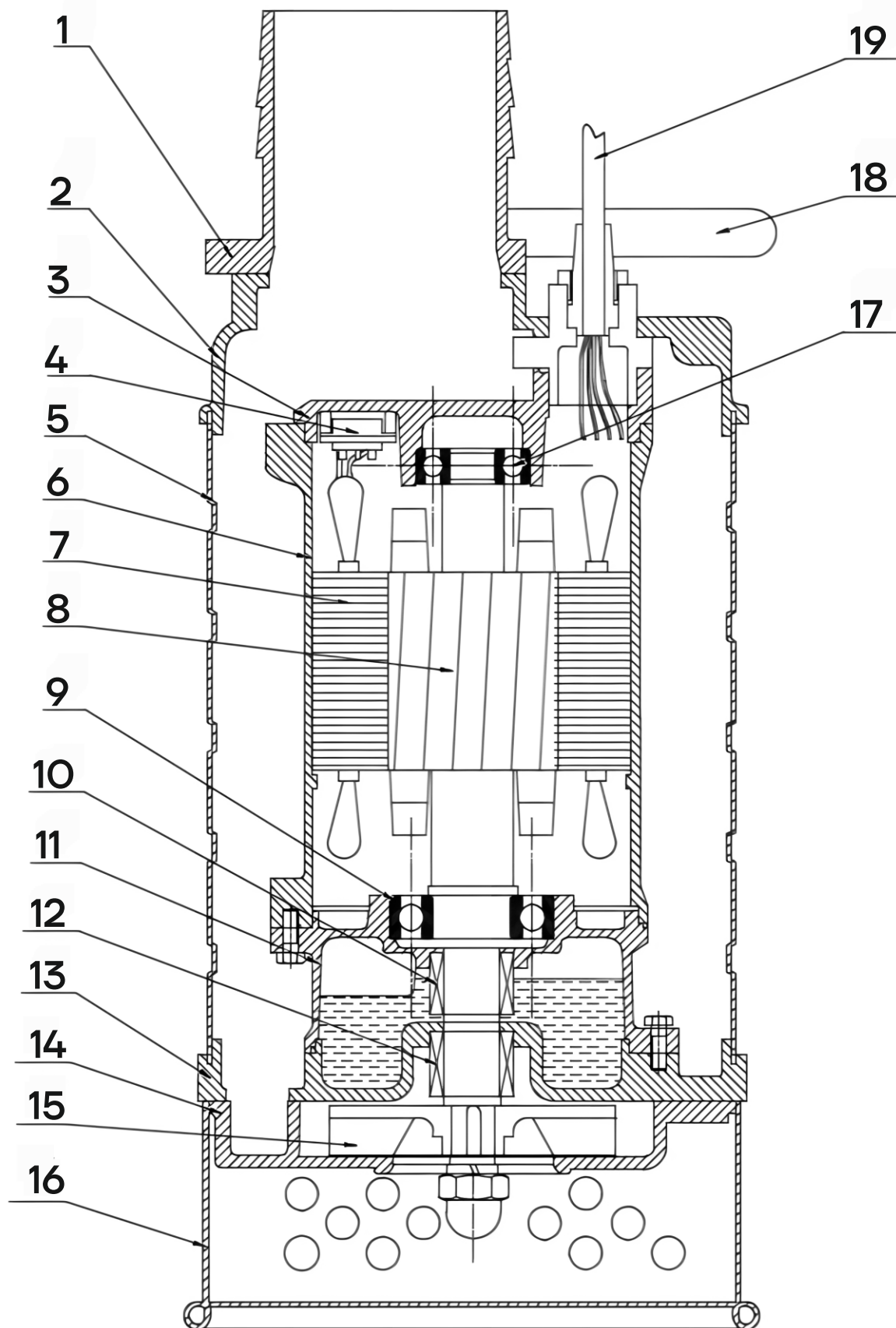


## Конструкция SDS 3.7-5.5 кВт

№ поз.	Наименование	Материал
1*	Напорный патрубок	Чугун
2*	Крышка	Чугун
3*	Крышка электродвигателя	Чугун
4	Защита двигателя	-
5	Наружный кожух	AISI304SS
6	Статор	-
7	Ротор	Вал ротора: AISI304SS
8	Подшипник шариковый	-
9*	Корпус подшипника	Чугун
10	Торцевое уплотнение	SiC-SiC/SiC-SiC
11*	Корпус	Чугун
12	Манжетное уплотнение	-
13*	Диффузор	Ковкий чугун
14*	Рабочее колесо	Сплав с высоким содержанием Cr
15*	Фильтр	Сталь
16	Корпус двигателя	Нержавеющая сталь
17	Подшипник шариковый	-
18	Подшипниковый щит	Чугун
19*	Ручка	Сталь
20	Кабель	-

\*Опция: исполнение из AISI304SS

## Конструкция SDS 7.5-11 кВт



## Конструкция SDS 7.5-11 кВт

№ поз	Наименование	Материал
1*	Напорный патрубок	Чугун
2*	Крышка	Чугун
3*	Крышка электродвигателя	Чугун
4	Защита двигателя	-
5	Наружный кожух	AISI304SS
6	Корпус электродвигателя	Нержавеющая сталь
7	Статор	-
8	Ротор	Вал ротора: AISI304SS
9	Подшипник шариковый	-
10	Торцевое уплотнение	SiC/SiC
11*	Корпус подшипника	Чугун
12	Торцевое уплотнение	SiC/SiC
13*	Корпус	Чугун
14*	Диффузор	Ковкий чугун
15*	Рабочее колесо	Сплав с высоким содержанием Cr
16*	Фильтр	Сталь
17	Подшипник шариковый	-
18*	Ручка	Сталь
19	Кабель	H07RN-F

\*Опция: исполнение из AISI304SS

# Условия эксплуатации

## Перекачиваемая жидкость

Подходит для работы с загрязненными, неагрессивными и взрывобезопасными жидкостями, физико-химические и химические свойства которых близки к воде с плотностью до 1200 кг/м<sup>3</sup> и pH 6-10.

Перекачивание жидкостей с плотностью и/или кинетической вязкостью выше, чем у воды, приводит к следующему:

- снижение напора;
- снижение производительности;
- рост энергопотребления.

## Температура перекачиваемой жидкости

- стандартное исполнение: от 0°C до +40°C;

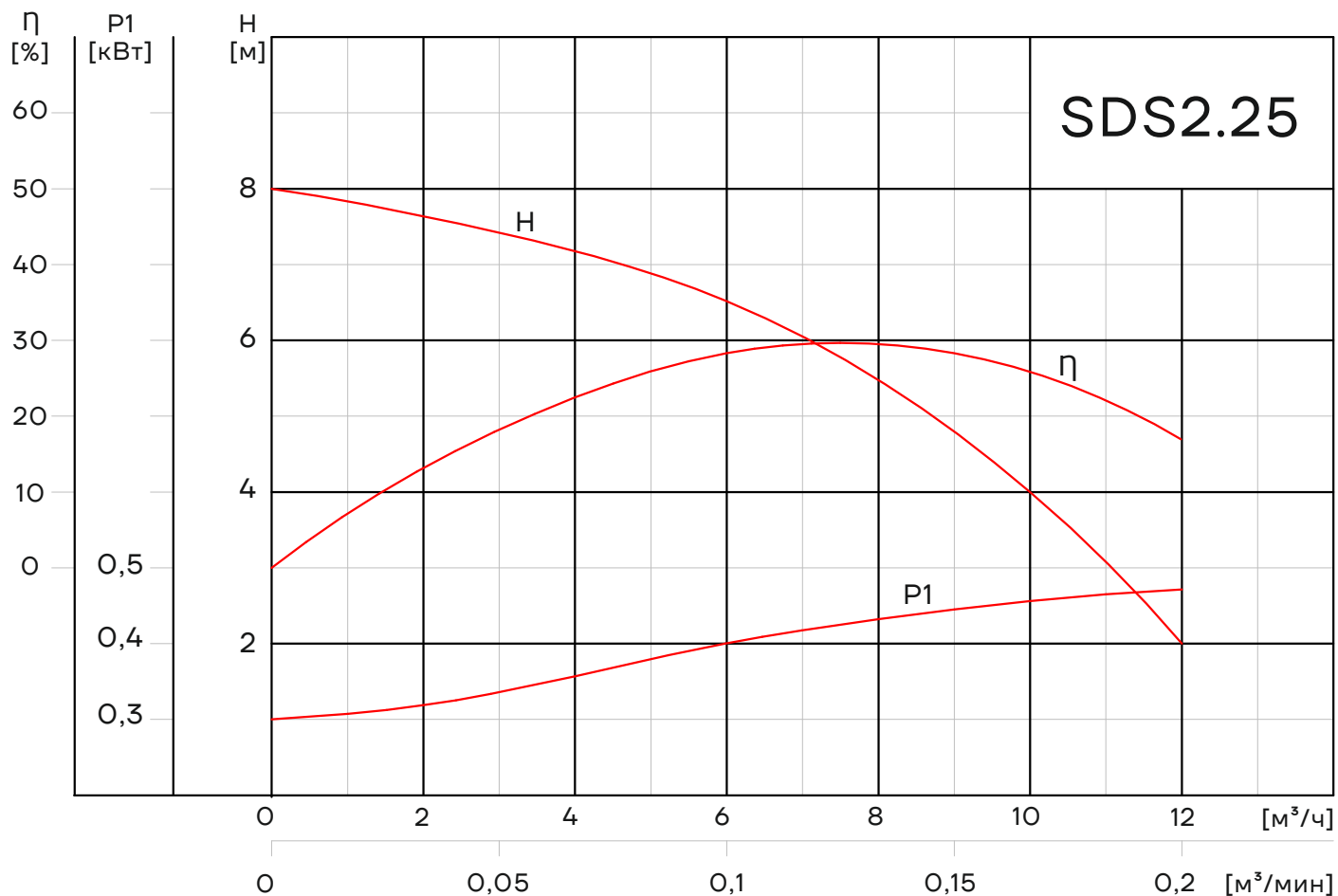
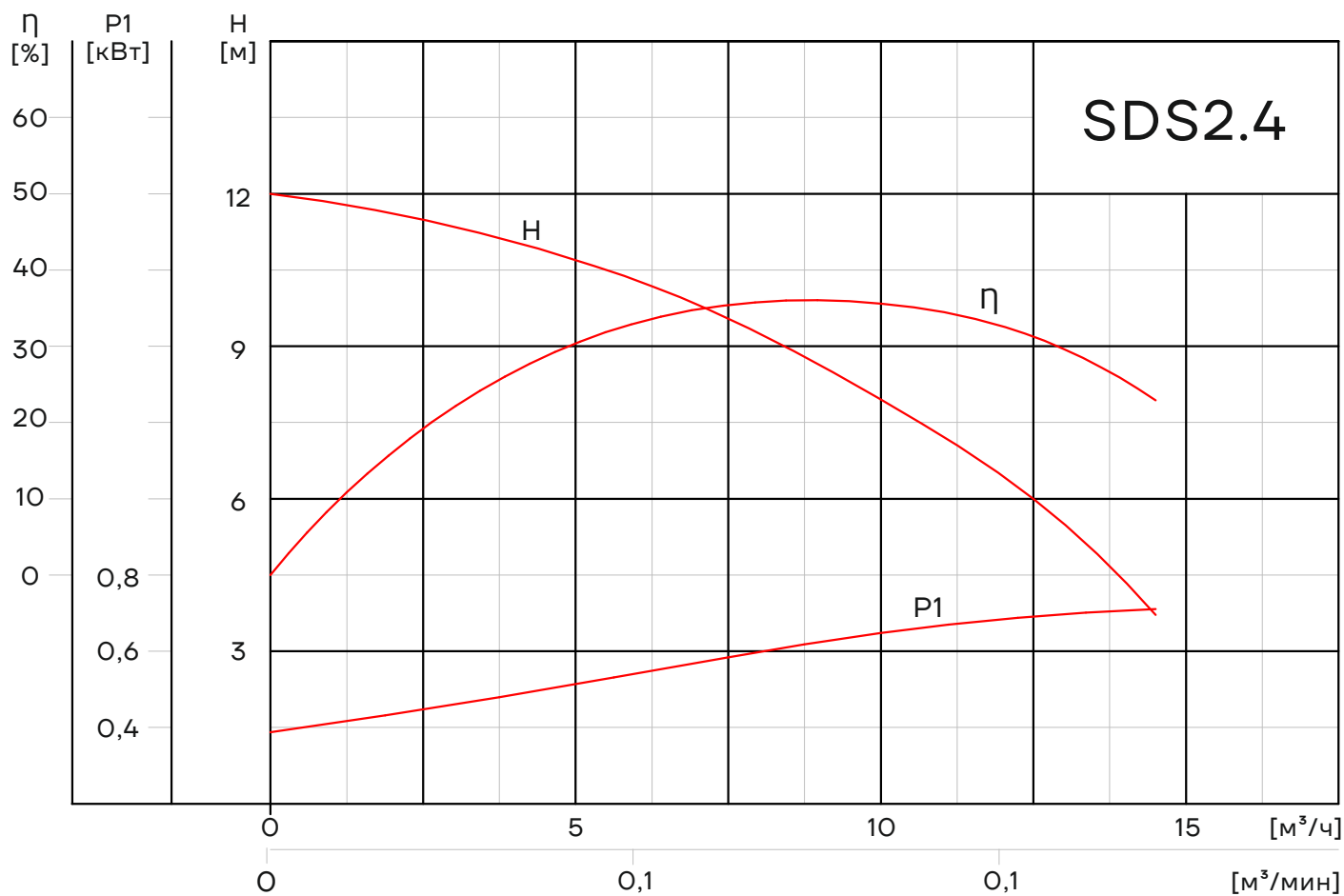
## Максимальный размер твердых частиц

Модель	Максимальный размер твердых частиц, мм	Модель	Максимальный размер твердых частиц, мм
SDS MF2.25	6	SDS 21.5	8,5
SDS MF2.4	6	SDS 22.2	8,5
SDS MF2.75	6	SDS 23.7	8,5
SDS MF21.5	8,5	SDS 31.5	8,5
SDS MF31.5	8,5	SDS 32.2	8,5
SDS F21.5	8,5	SDS 33.7	8,5
SDS F22.2	8,5	SDS 35.5	8,5
SDS F23.7	8,5	SDS 43.7	8,5
SDS F31.5	8,5	SDS 45.5	8,5
SDS F32.2	8,5	SDS 47.5	11,5
SDS F33.7	8,5	SDS 67.5	19,5
SDS F35.5	8,5	SDS 411	11,5
SDS F43.7	8,5	SDS 611	19,5
SDS F45.5	8,5		

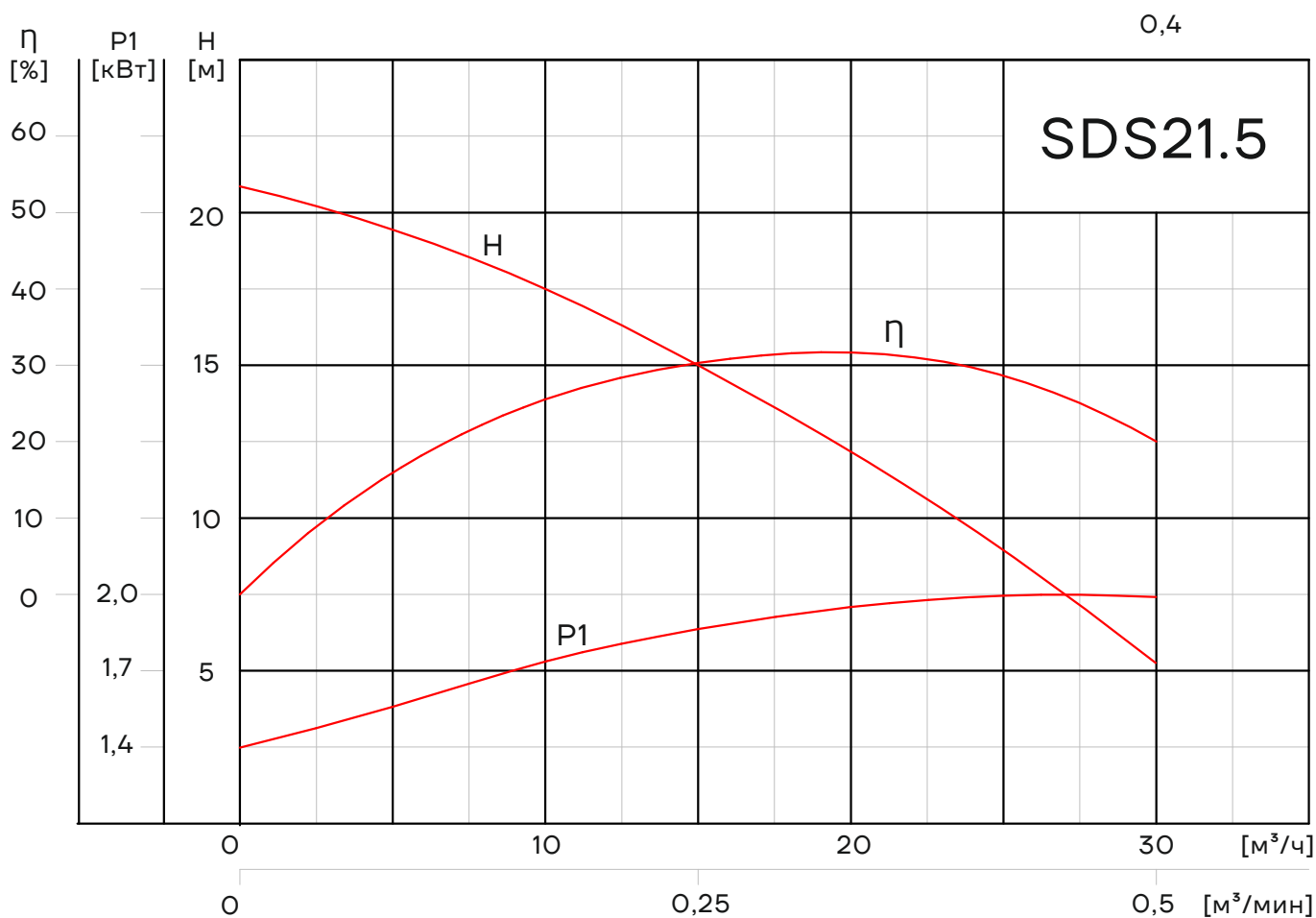
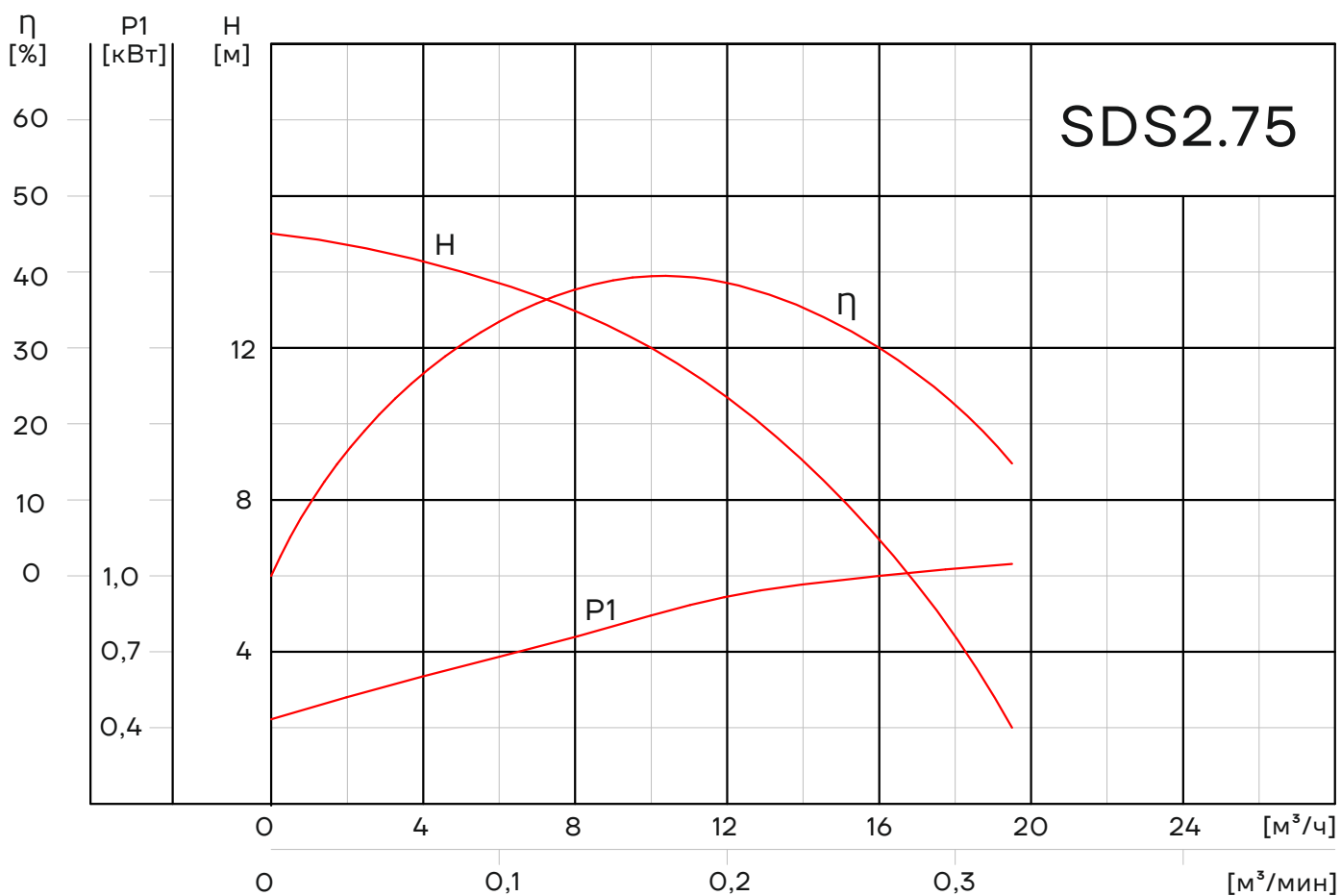
## Электрические данные

Модель	Мощность, кВт	Напряжение, В	Номинальный ток, А
SDSMF2.25	0,25	220	2
SDSMF2.4	0,4	220	3
SDSMF2.75	0,75	220	5
SDSMF21.5	1,5	220	10
SDSMF31.5	1,5	220	10
SDSF21.5	1,5	400	3,5
SDSF22.2	2,2	400	5
SDSF23.7	3,7	400	7,7
SDSF31.5	1,5	400	3,5
SDSF32.2	2,2	400	5
SDSF33.7	3,7	400	7,7
SDSF35.5	5,5	400	11,4
SDSF43.7	3,7	400	7,7
SDSF45.5	5,5	400	11,4
SDS21.5	1,5	400	3,5
SDS22.2	2,2	400	5
SDS23.7	3,7	400	7,7
SDS31.5	1,5	400	3,5
SDS32.2	2,2	400	5
SDS33.7	3,7	400	7,7
SDS35.5	5,5	400	11,4
SDS43.7	3,7	400	7,7
SDS45.5	5,5	400	11,4
SDS47.5	7,5	400	15
SDS 67.5	7,5	400	15
SDS411	11	400	22
SDS611	11	400	22

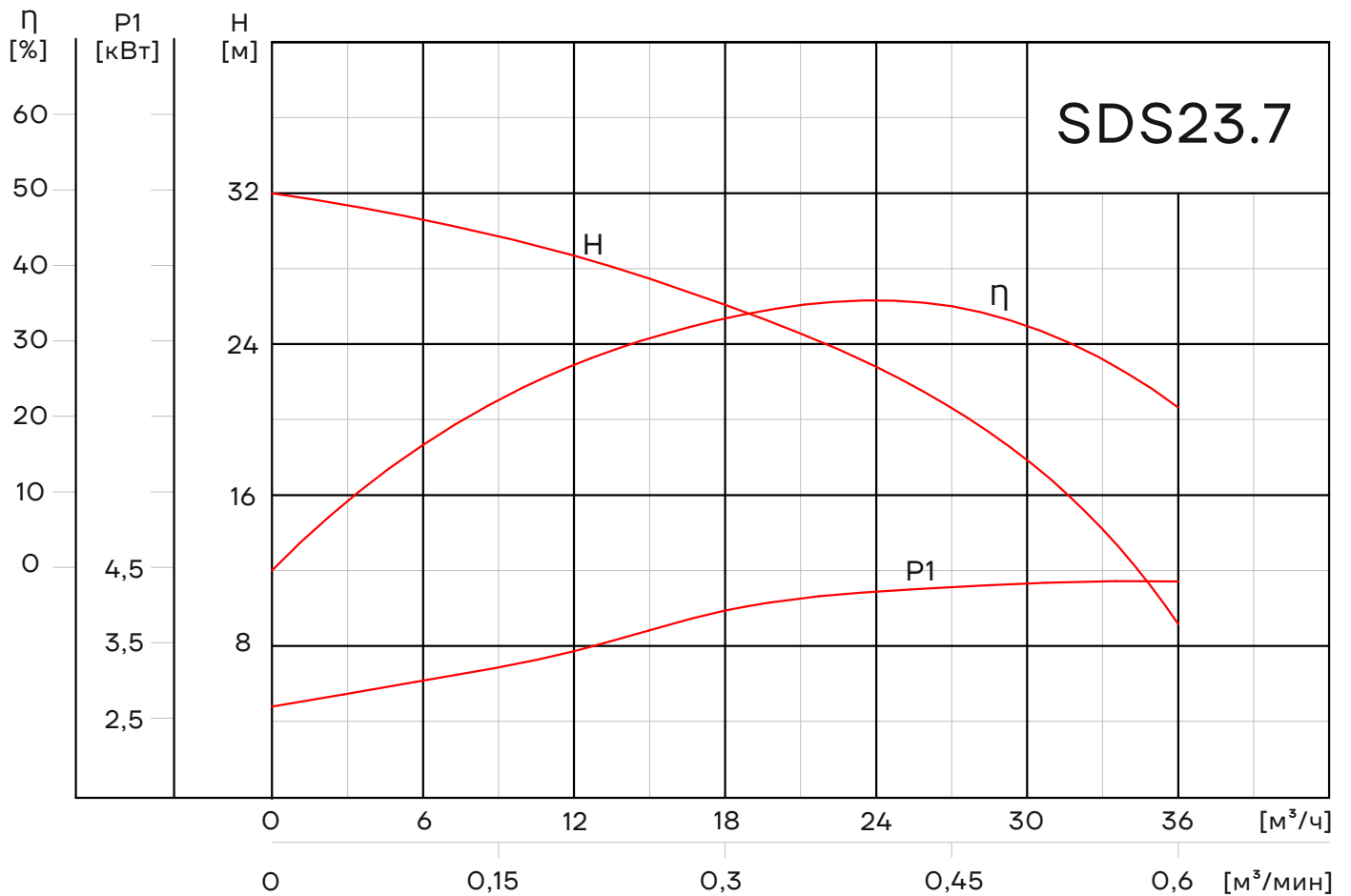
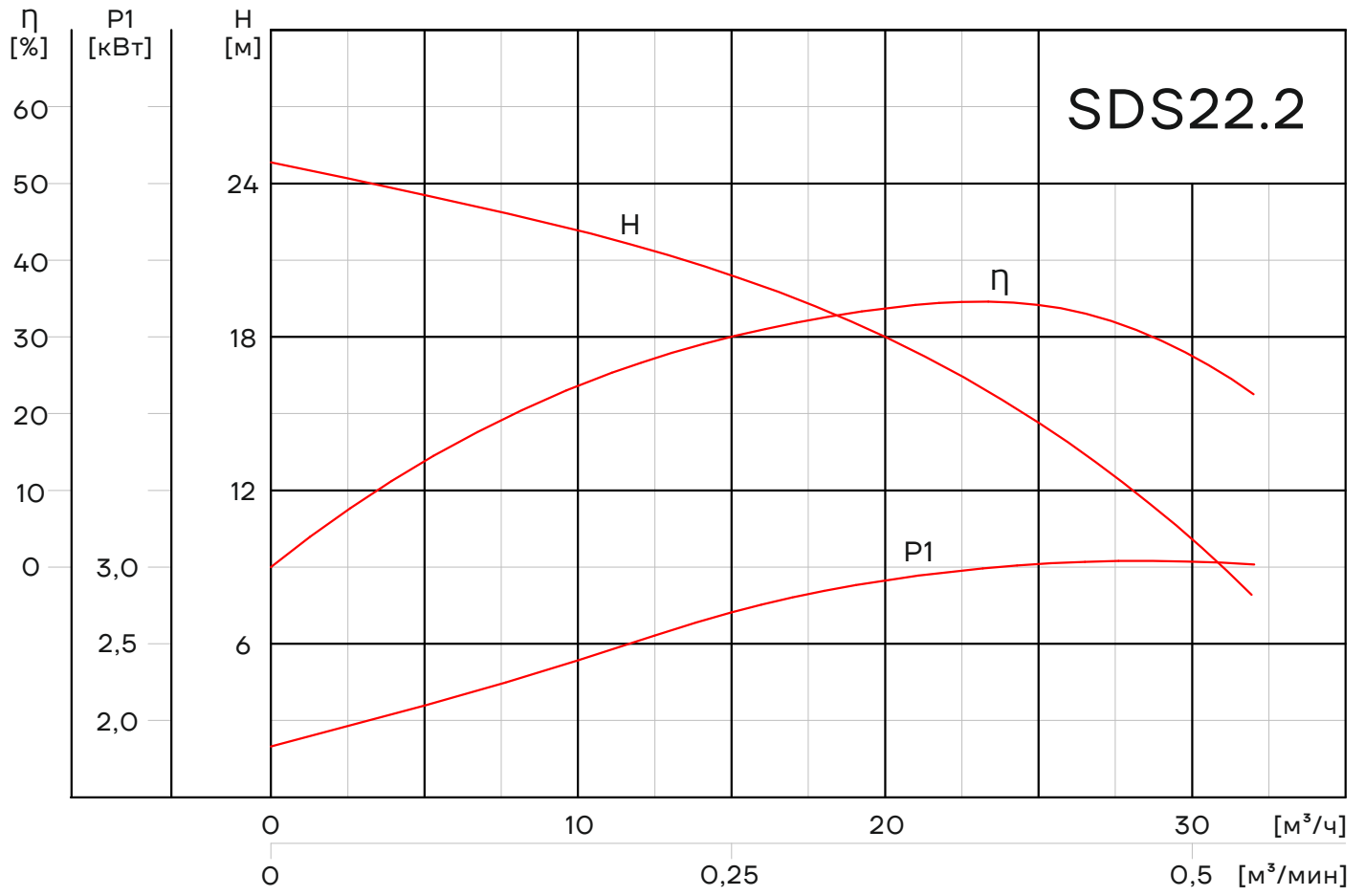
# Графические характеристики SDS



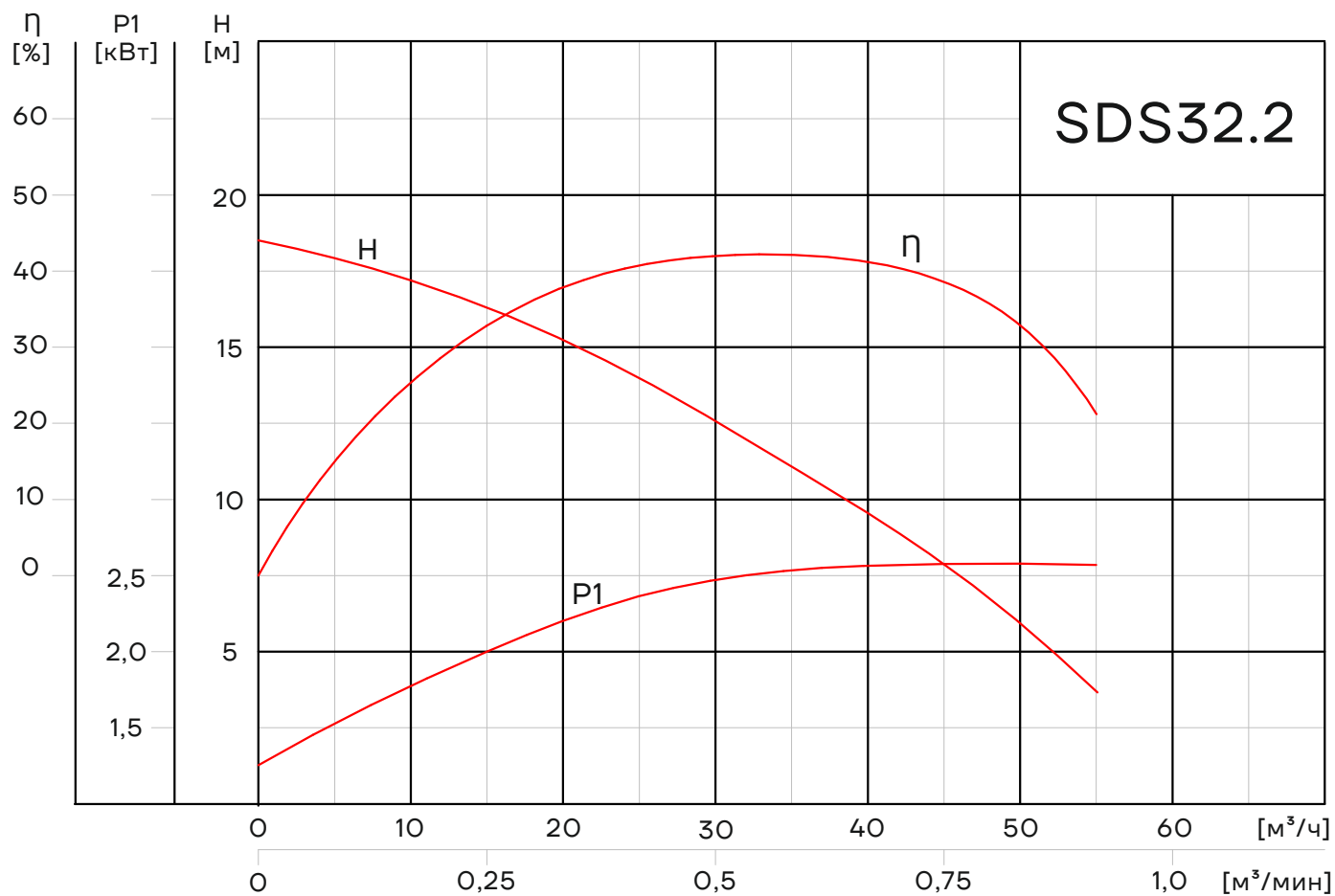
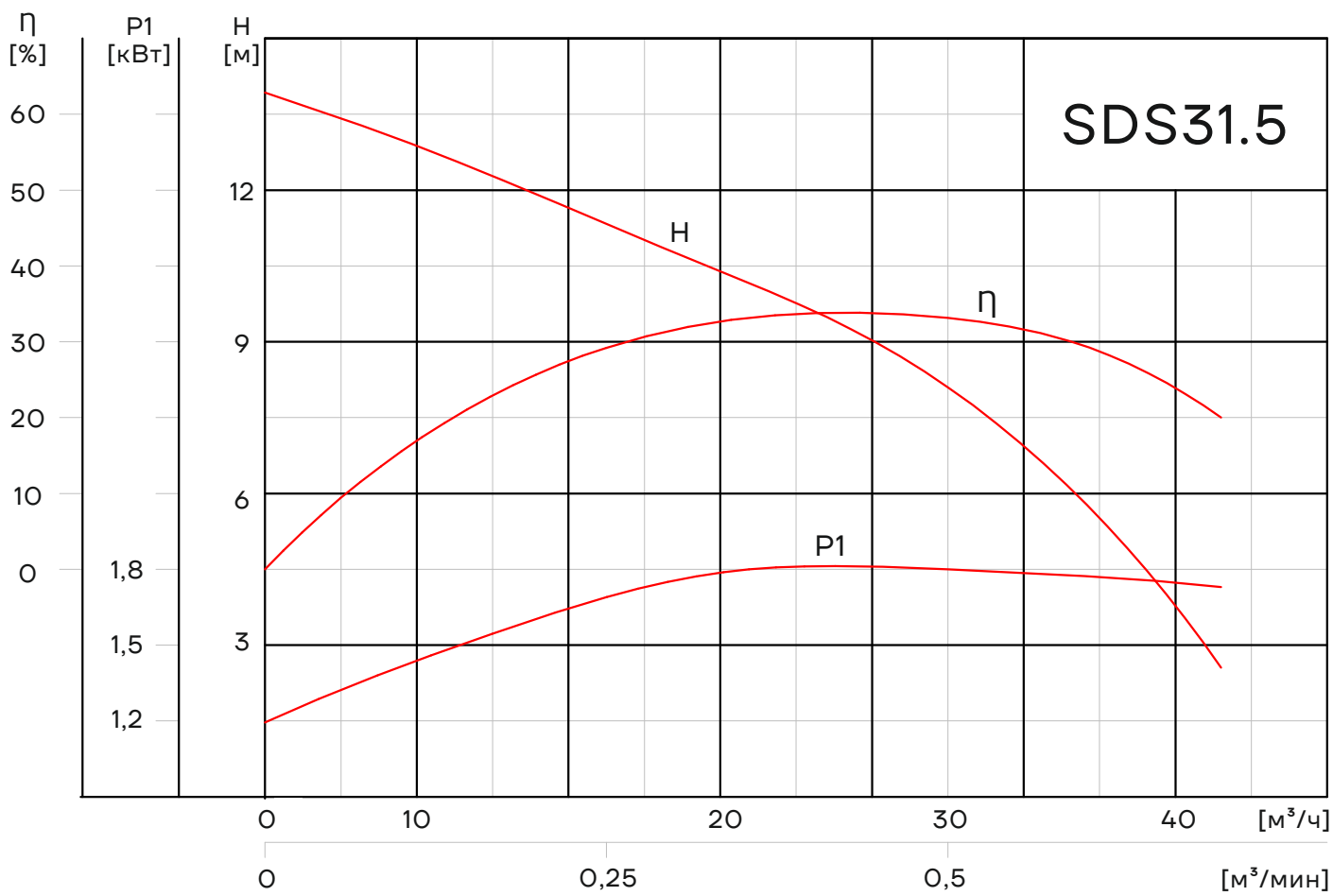
# Графические характеристики SDS



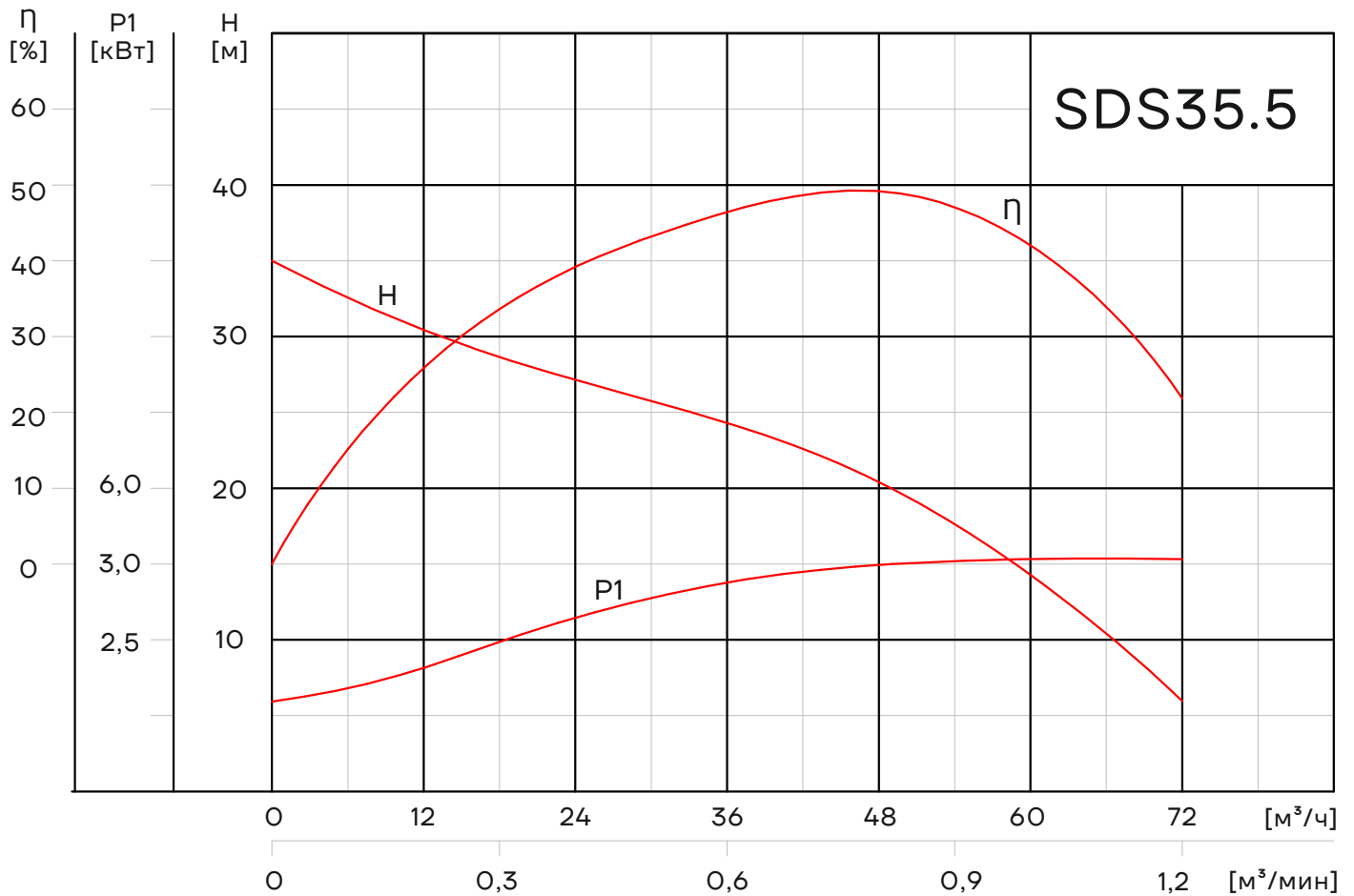
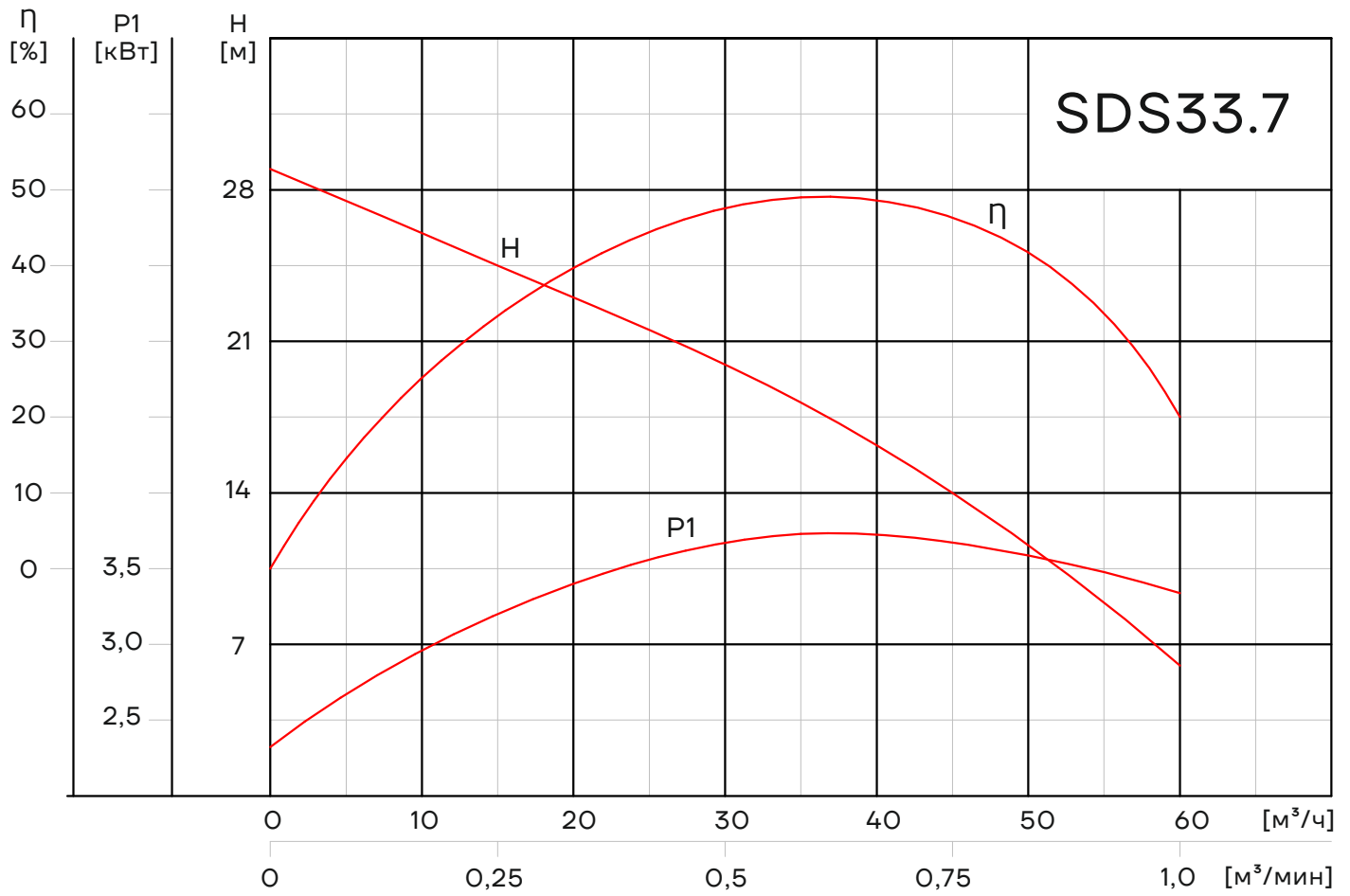
# Графические характеристики SDS



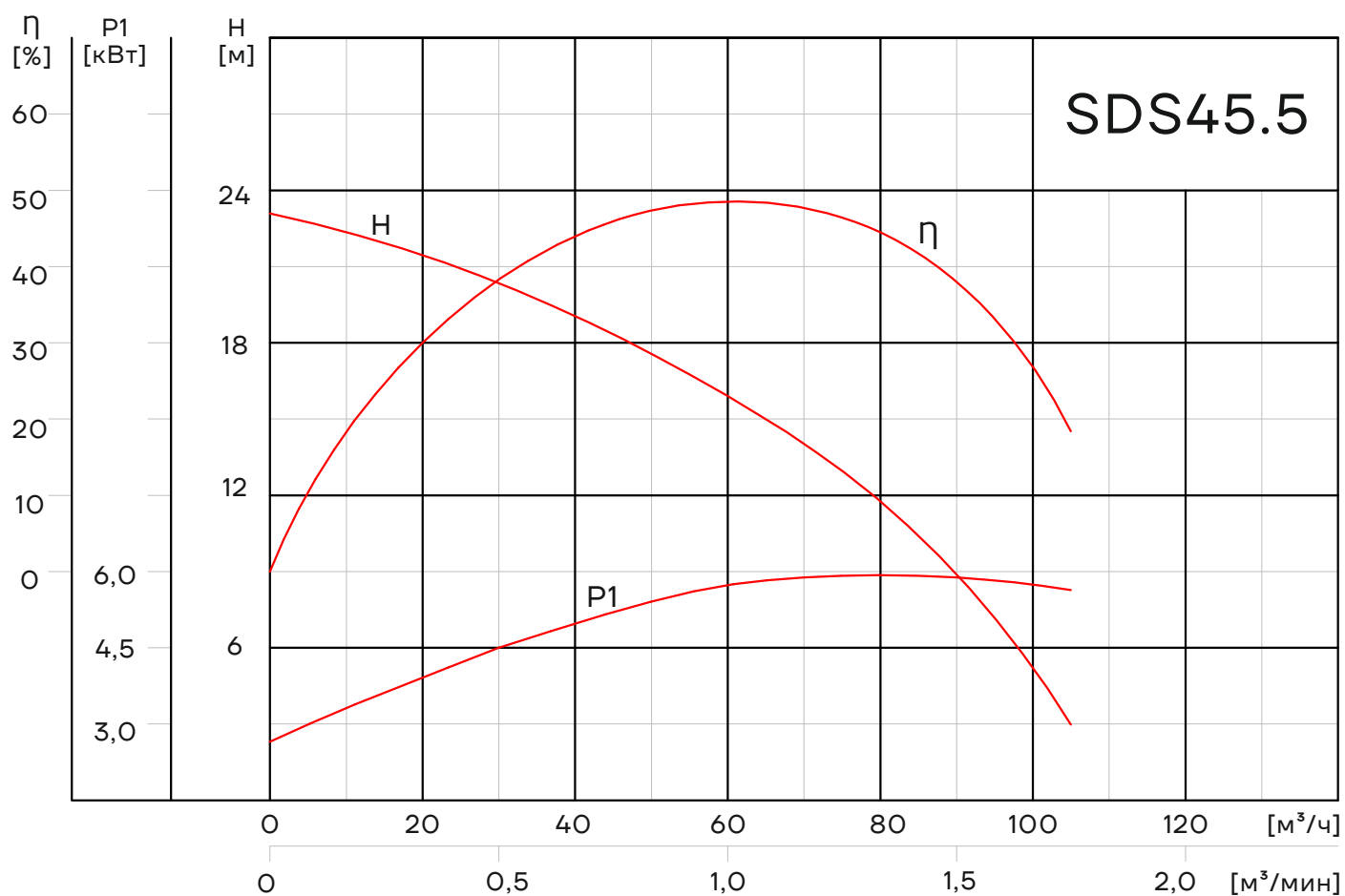
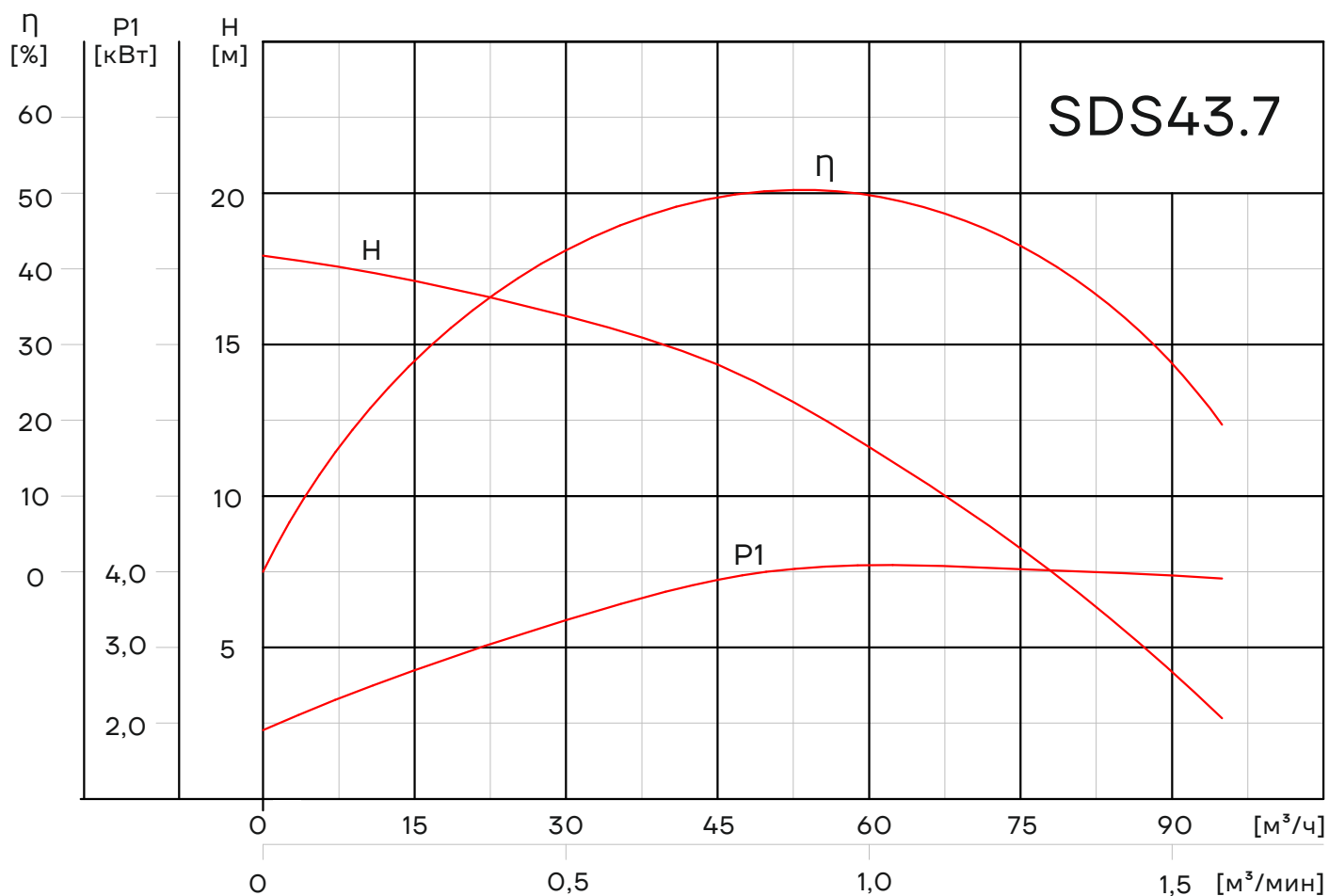
# Графические характеристики SDS



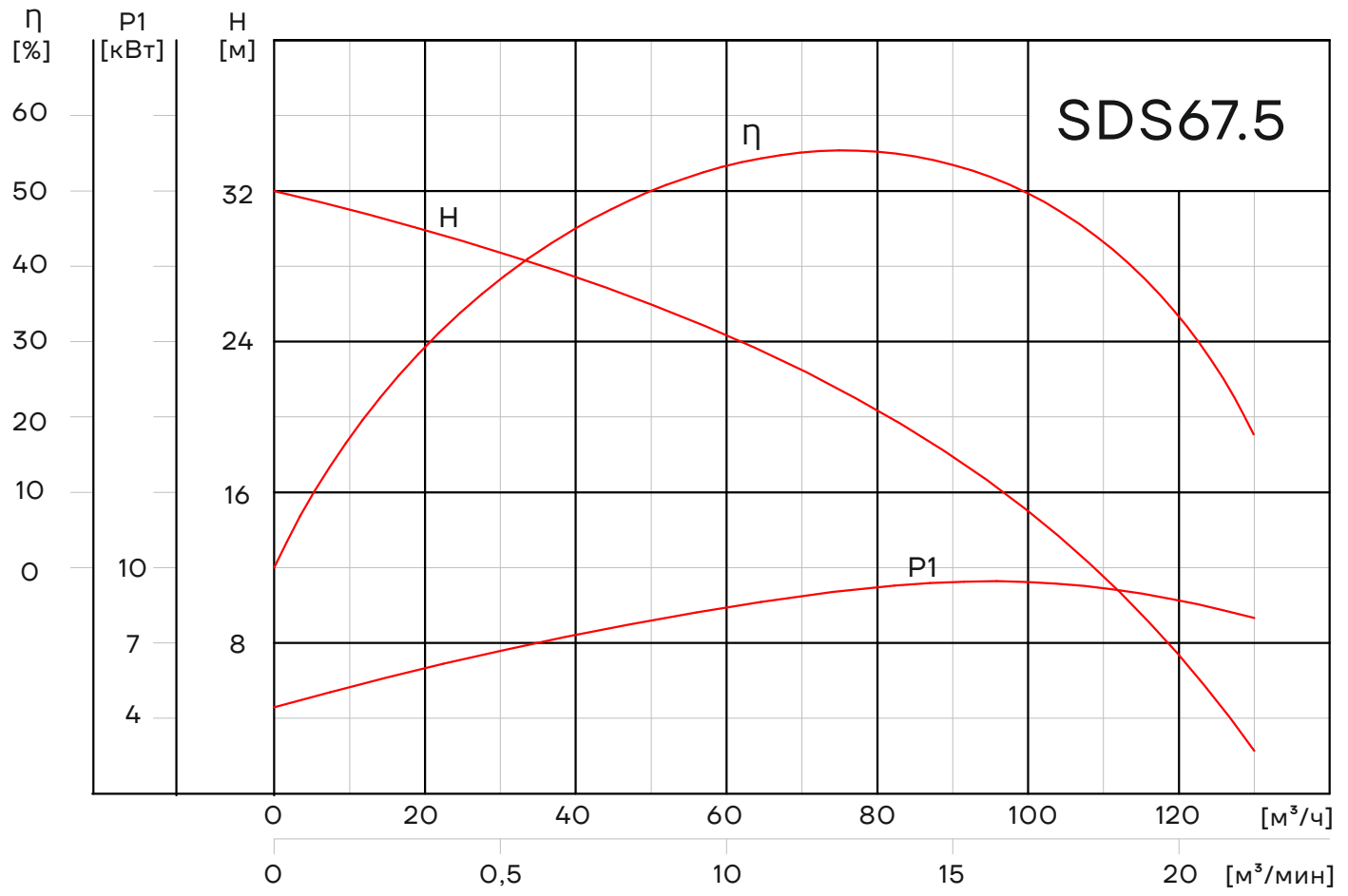
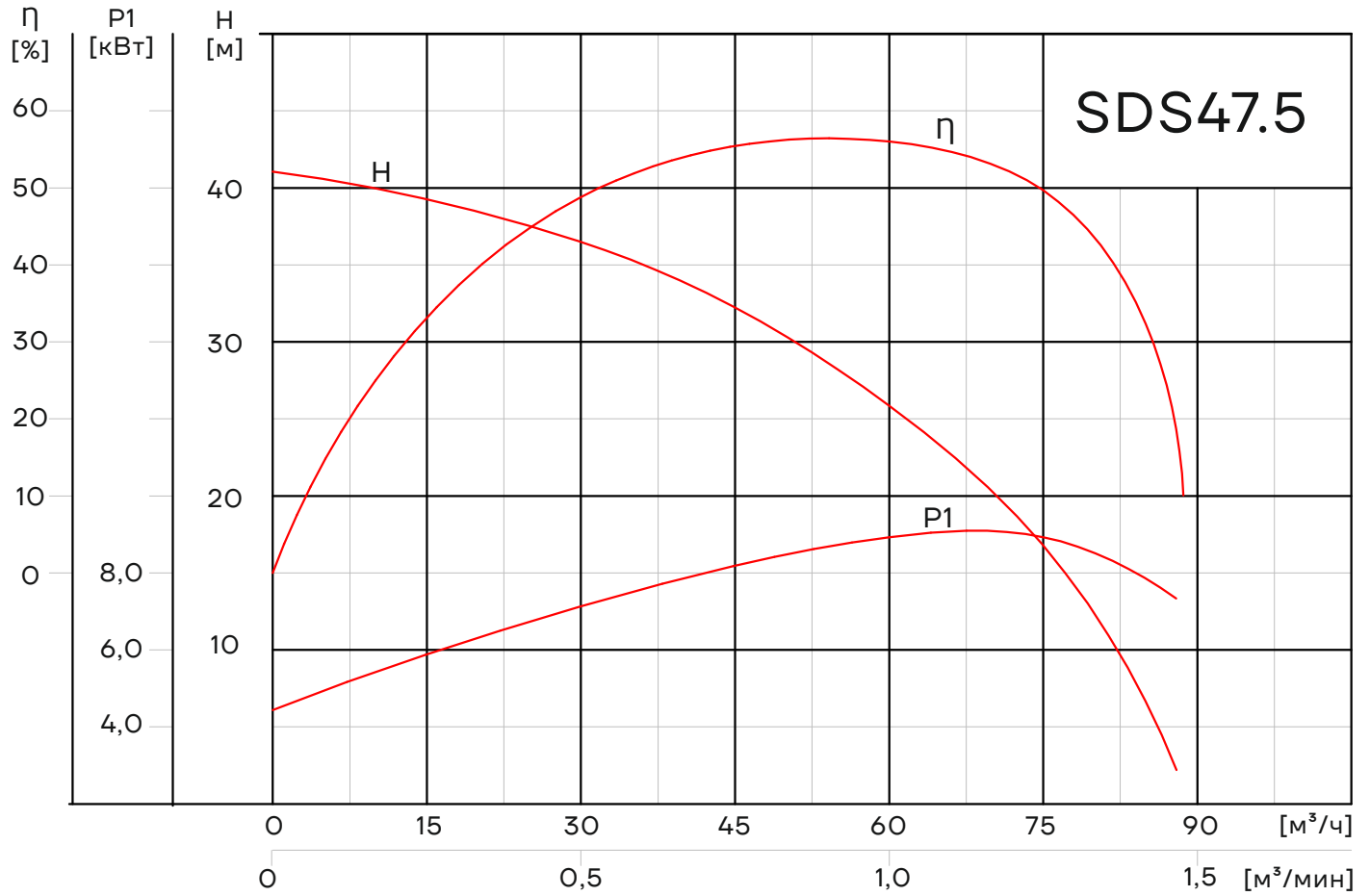
# Графические характеристики SDS



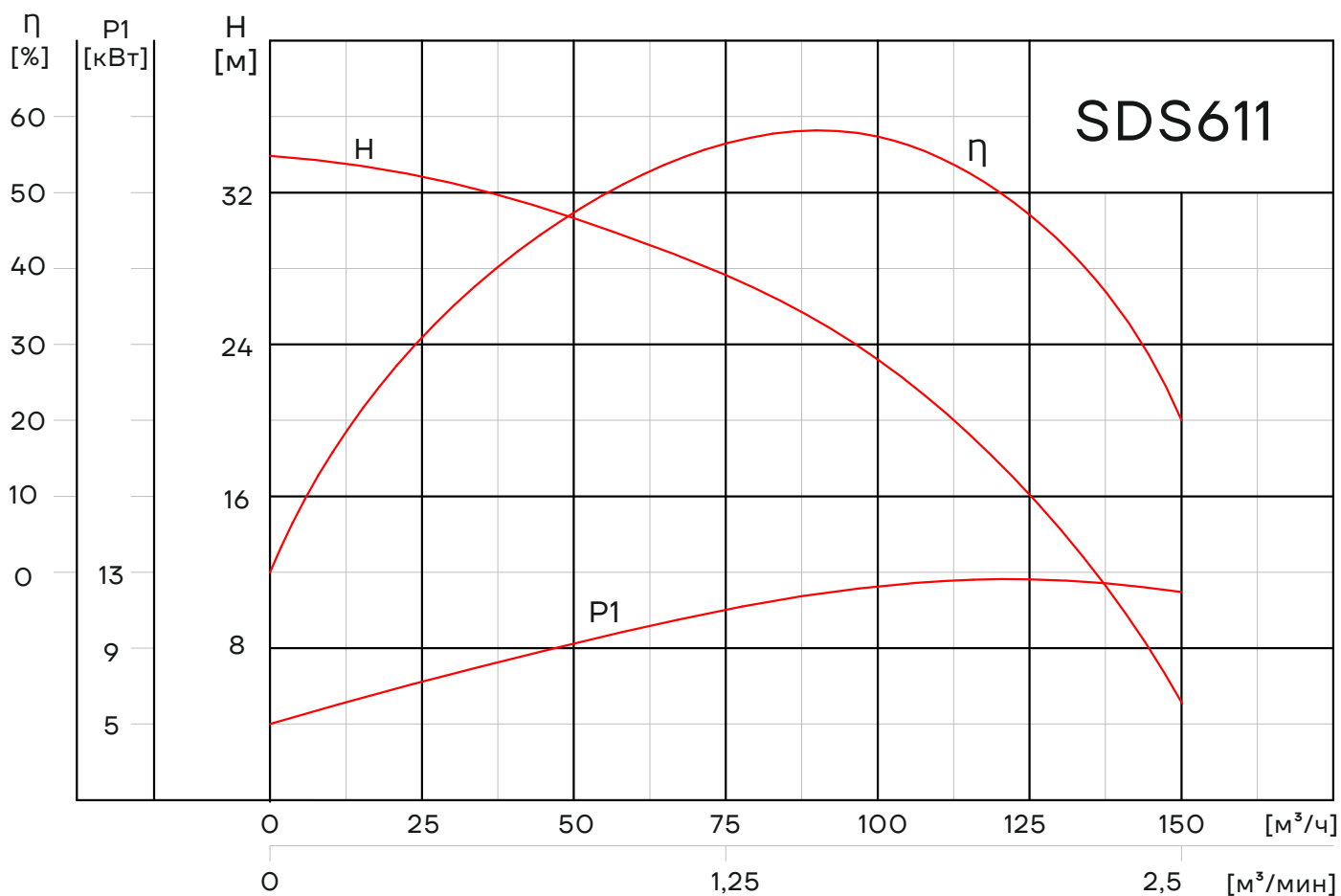
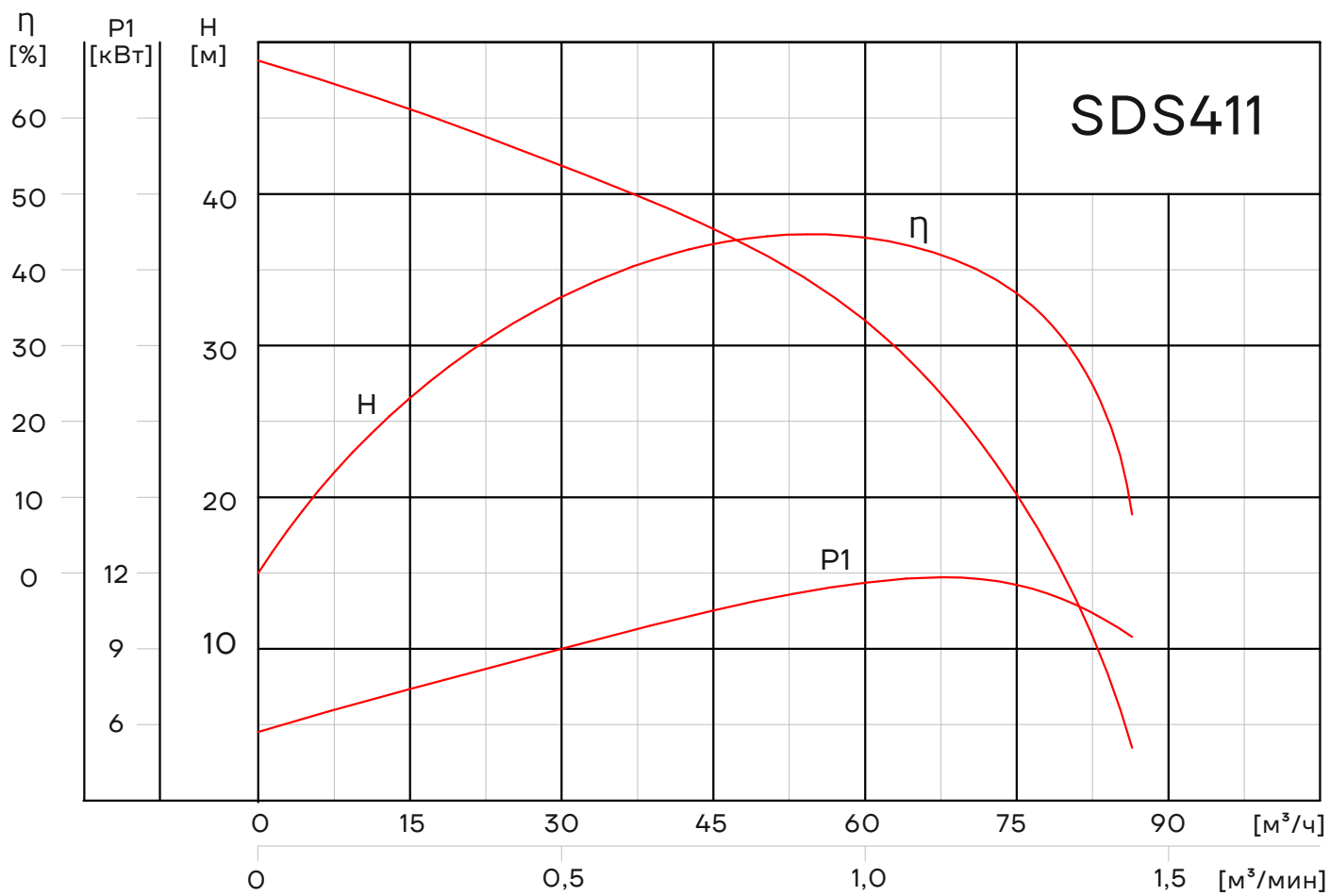
## Графические характеристики SDS



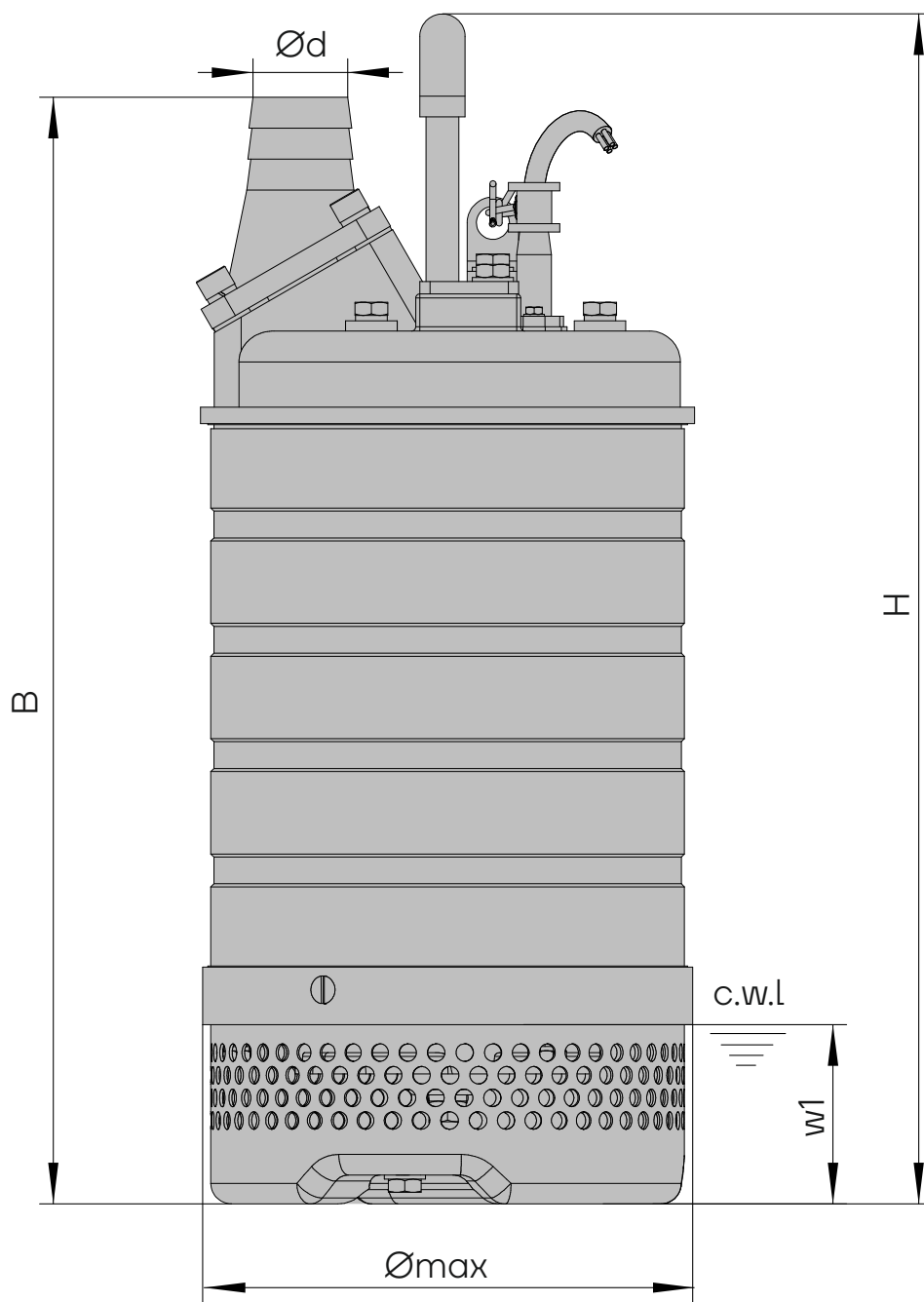
# Графические характеристики SDS



## Графические характеристики SDS



# Габаритно-присоединительные размеры



$B$  – расстояние от фильтра до напорного патрубка;

$H$  – расстояние от фильтра до рукоятки;

c.w.l. – минимальный уровень жидкости при длительной работе

<b>Модель</b>	<b>Напорный патрубок, мм</b>	<b>H, мм</b>	<b>B мм</b>	<b>Ømax, мм</b>	<b>W1, мм</b>
SDS MF 2.25	50	345	342	184	50
SDS MF 2.4	50	345	342	184	50
SDS MF 2.75	50	365	362	184	50
SDS MF 21.5	50	582	560	240	87
SDS MF 31.5	80	582	567	240	87
SDS 21.5	50	563	540	240	87
SDS 31.5	80	563	547	240	87
SDS 222	50	563	540	240	87
SDS 322	80	563	547	240	87
SDS F21.5	50	613	590	240	87
SDS F31.5	80	613	597	240	87
SDS F22.2	50	613	590	240	87
SDS F322	80	613	597	240	87
SDS 23.7	50	515	591	300	76
SDS 33.7	80	515	531	300	76
SDS43.7	100	515	616	300	76
SDS 35.5	80	555	631	300	76
SDS45.5	100	555	656	300	76
SDS F23.7	50	565	641	300	76
SDS F33.7	80	565	641	300	76
SDS F43.7	100	565	666	300	76
SDS F35.5	80	605	681	300	76
SDS F45.5	100	605	706	300	76
SDS47.5	100	700	810	355	142
SDS67.5	150	700	810	355	142
SDS411	100	745	855	355	142
SDS611	150	745	855	355	142

## Габаритно-присоединительные размеры

Модель	Напорный патрубок, мм	Н, мм	В, мм	Вес нетто, кг	Вес брутто, кг	Размер упаковки, мм
SDSMF2.25	50	15	385x225x250	14	15	385x225x250
SDSMF2.4	50	16	385x225x250	15	16	385x225x250
SDSMF2.75	50	18	405x225x250	17	18	405x225x250
SDSMF21.5	50	41	660x270x315	37	41	660x270x315
SDSMF31.5	80	41	660x270x315	37	41	660x270x315
SDSF21.5	50	43	690x270x315	39	43	690x270x315
SDSF22.2	80	46	690x270x315	42	46	690x270x315
SDSF23.7		66	730x320x345	60	66	730x320x345
SDSF31.5	39	43	690x270x315	39	43	690x270x315
SDSF32.2	40	44	620x270x315	40	44	620x270x315
SDSF33.7	60	66	730x320x345	60	66	730x320x345
SDSF35.5	68	74	770x320x345	68	74	770x320x345
SDSF43.7	61	67	730x320x345	61	67	730x320x345
SDSF45.5	69	75	770x320x345	69	75	770x320x345
SDS21.5	37	41	620x270x315	37	41	620x270x315
SDS22.2	40	44	620x270x315	40	44	620x270x315
SDS23.7	58	64	670x320x345	58	64	670x320x345
SDS31.5	37	41	620x270x315	37	41	620x270x315
SDS32.2	42	46	690x270x315	42	46	690x270x315
SDS33.7	58	64	670x320x345	58	64	670x320x345
SDS35.5	66	72	710x320x345	66	72	710x320x345
SDS43.7	59	65	670x320x345	59	65	670x320x345
SDS45.5	67	73	710x320x345	67	73	710x320x345
SDS47.5	108	120	895x395x455	108	120	895x395x455
SDS 67.5	110	122	895x395x456	110	122	895x395x456
SDS411	123	135	925x395x455	123	135	925x395x455
SDS611	125	137	925x395x455	125	137	925x395x455





ОФИЦИАЛЬНОЕ ПРЕДСТАВИТЕЛЬСТВО В РОССИИ

**АЙКОН – НАСОСНОЕ ОБОРУДОВАНИЕ  
ООО «СИЭНПИ РУС»**

Адрес: ООО «СиЭнПи Рус», 125252,  
г. Москва, ул. Авиаконструктора Микояна, д.12

Телефон: +7-800-333-1074, +7-499-703-3523

Сайт: [aikonrussia.ru](http://aikonrussia.ru)

Email: [aikon@aikonrussia.ru](mailto:aikon@aikonrussia.ru)

№ ВЕРСИИ 14102024

Информация носит ознакомительный характер