



Очень низкий предел измерения **5 Нм/с**

Автокалибровка



Серия F201x-W

Расходомер  
дифференциального  
давления



# F201X-W

## Обзор расходомера

**Автоматический слив:** Принцип измерения разности давления трубки Пито обычно ограничен влиянием конденсата и загрязнения воздуха. Расходомер нового поколения F201x-W имеет функцию автоматического слива и защиты от загрязнения

**Автоподогрев:** Точные измерения в насыщенном влагой газе

**Широкий диапазон скорости потока:** Очень низкий предел измерения от 5 м/с, диапазон 1:60

**Онлайн-калибровка:** Автоматическая коррекция воздействия изменения температуры, давления и загрязнения датчика

**Отличная устойчивость к вибрации:** Вибрации трубопровода не влияют на измерения

**Широкий диапазон диаметров:** Один расходомер может устанавливаться на разные диаметры трубопроводов

**Монтаж под давлением:** Нет необходимости снижать давление в трубопроводе или останавливать технологический процесс на предприятии

## Преимущества



### Защита от загрязнения

Функции автоподогрева и автоочистки для тяжелых условий эксплуатации



### Автокалибровка

Автоматическая калибровка в режиме онлайн уменьшает отклонение измерений из-за износа датчика



### Удобное использование

Мобильное приложение позволяет подключаться через Bluetooth для просмотра данных и удаленной настройки

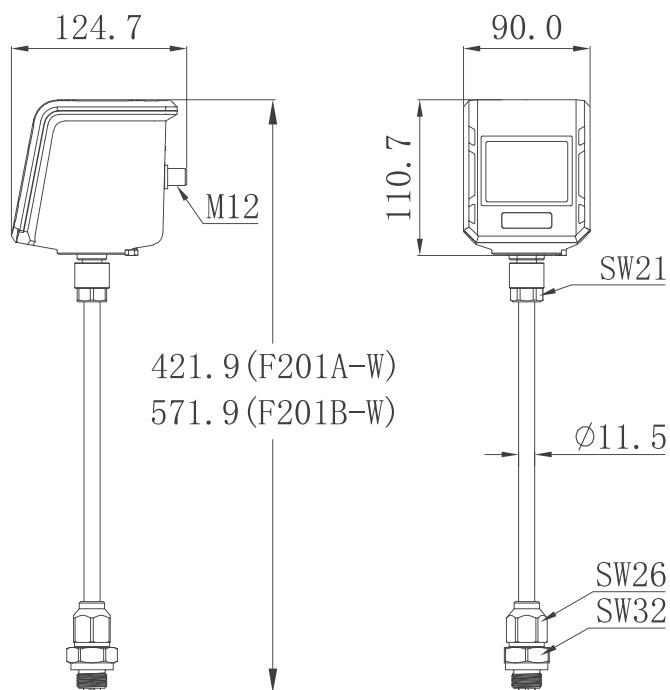


### Запись данных

Регистрация и анализ данных через IoT или USB-накопитель

- Применяется для измерения загрязненного и влажного воздуха в рабочих условиях
- Сверхвысокая чувствительность, нижний предел измерения до 5 м/с
- Двухнаправленное измерение потока
- Встроенные датчики давления и температуры для контроля давления и температуры газа в режиме онлайн
- Электроника полностью изолирована от внешних помех
- Сенсорный экран 2.8" IPS с широким углом обзора
- Отсутствие движущихся частей и перепада давления
- Встроенная память для записи 10 млн значений данных
- Функция Bluetooth для беспроводной настройки и передачи данных
- Выходы Modbus RTU (RS485), 4..20 мА и импульсный в стандартной комплектации
- Погружное исполнение позволяет устанавливать расходомер на трубопроводы различного диаметра под рабочим давлением через шаровой кран 1/2"

## Размеры



## Области применения

Датчики перепада давления трубки Пито широко используются в таких областях, как машиностроение, химическая промышленность, нефтехимия, энергетика, коммунальное хозяйство и другие



Системы сжатого воздуха



Газоснабжение



Дымовые газы



Азотные и углеводородные процессы



Системы отопления



Контроль содержания кислорода



Сажевая вентиляция

## Диапазон измерений

Дюйм	DN	D <sub>вн</sub> (мм)	Минимум (Нм <sup>3</sup> /ч)	Максимум (Нм <sup>3</sup> /ч)
1	25	25	8.8	530
1 <sup>1</sup> / <sub>4</sub>	32	32	14.5	868
1 <sup>1</sup> / <sub>2</sub>	40	40	22.6	1357
2	50	50	35.3	2120
2 <sup>1</sup> / <sub>2</sub>	65	65	59.7	3583
3	80	80	90.5	5428
4	100	100	141.4	8482
5	125	125	220.9	13253
6	150	150	318.1	19085
8	200	200	565.5	33929
10	250	250	883.6	53014
12	300	300	1272.3	76340

\* Для получения информации о других размерах труб и диапазонах измерений, пожалуйста, обратитесь к поставщику

# Технические данные

Поток	
Диапазон измерения	5..300 Нм/с
Точность	±(1.5% ИВ + 0.3% ВПИ [1% ИВ опция])
Рабочая среда	Сухой / влажный воздух, неагрессивные газы
Стандартные условия	20 °C, 1 бар(а) согласно ISO 1217 (выбирается)

Давление	
Диапазон измерения	0..17 бар(а)
Точность	±0.5% ВПИ

Температура	
Диапазон измерения	-40..+150 °C
Точность	±0.5 °C

Выходы	
4..20 мА (по умолчанию)	Поток / Температура / Давление (опция)
Импульсный (по умолчанию)	Расход / Предупреждения
Цифровой	Modbus RTU (RS485)
Беспроводное подключение	Bluetooth, Lora (опция)
Коннектор	2 x 5 М12 внутр.

Питание	
В рабочем режиме	18..30 В DC 6.5 Вт @ 24 В DC
В режиме разогрева	18..30 В DC 24 Вт @ 24 В DC

Дисплей и запись данных	
Дисплей	2.8" IPS LCD сенсорный
Запись данных	макс. 10,000,000 значений

Условия эксплуатации	
Температура окр. среды	-20..+60 °C
Температура рабочей среды	-40..+150 °C
Рабочее давление	0..17 бар(а)

Прочее	
Присоединение к трубопроводу	G1/2" (ISO 228-1)
Электромагнитная совместимость	Согласно IEC 61326-1

## Информация для заказа

Модель	Присоединение к трубопроводу	Цифровой выход	Аналоговый выход	Поток	IoT-4G	Газ	Точность	Дисплей	Описание
F201A-W									Расходомер трубка Пито, погружное исполнение, длина зонда 250 мм (подходит для труб DN250)
F201B-W									Расходомер трубка Пито, погружное исполнение, длина зонда 400 мм (подходит для труб DN600)
F201A-W-B									Расходомер трубка Пито, погружное исполнение, двунаправленное измерение, длина зонда 250 мм (подходит для труб DN250)
F201B-W-B									Расходомер трубка Пито, погружное исполнение, двунаправленное измерение, длина зонда 400 мм (подходит для труб DN600)
	1								ISO G1 / 2"
		1							Modbus RTU (RS485)
			1						4..20 мА + Импульсный
				1					5..300 Нм/с
					S1701 0010				Модуль IoT-4G
						VO202 0001			Воздух
						VO202 0002			Кислород (O <sub>2</sub> )
						VO202 0003			Азот (N <sub>2</sub> )
						VO202 0004			Водород (H <sub>2</sub> ), калибровка реальным газом
						VO202 0005			Оксид азота (N <sub>2</sub> O)
						VO202 0006			Диоксид углерода (CO <sub>2</sub> )
						VO202 0007			Природный газ
						VO202 0008			Аргон (Ar)
						VO202 0009			Гелий (He), калибровка реальным газом
						VO202 0010			Другие газы или смеси
						VO204 0001			Стандартная точность ±(1.5% RD + 0.3% FS)
						VO204 0002			Высокая точность ±(1% RD + 0.3% FS)
						S0105 0001			Сенсорный экран 2.8" IPS LCD + запись данных

### Fix Instruments (Shenzhen) Co., Ltd.

A : 2/F, Middle Block, Building B, TG Science Park, Luozu Industrial Str. 2,  
Shenzhen 518108, Guangdong, China  
M: sales@fix-instruments.com  
P : 0755-2359-1123

