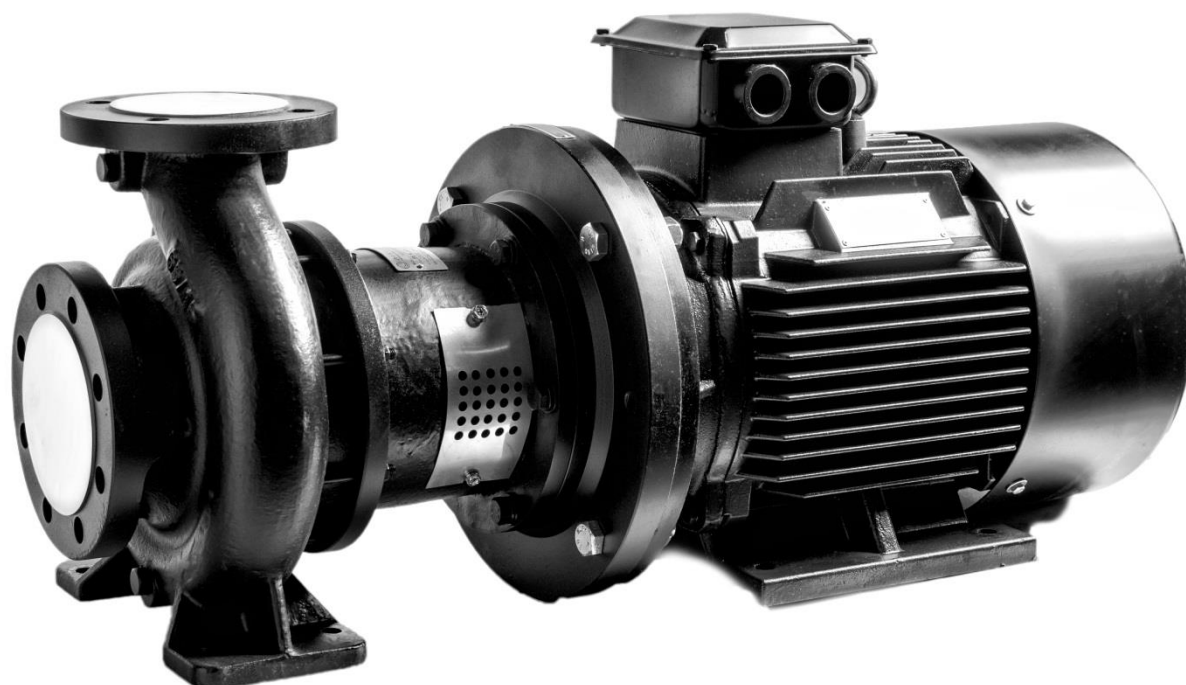


**Агрегаты электронасосные
центробежные одноступенчатые консольные и
консольно-моноблочные Aikon**



NESO

NES

Руководство по эксплуатации

1. Оглавление

2.	Введение	4
3.	Цель руководства	5
4.	Техника безопасности	5
	Общие требования	6
	Ввод в эксплуатацию	7
	Требования безопасности при установке и подключении	8
	Требования безопасности при эксплуатации	8
	Требования безопасности при техническом обслуживании	8
5.	Транспортировка и хранение	9
6.	Техническое описание агрегатов электронасосных NES/NESO	11
	Назначение изделия	11
	Технические характеристики	12
	Диапазон гидравлических характеристик	14
	Пояснения к графическим гидравлическим характеристикам	15
	Характеристика электродвигателей, применяемых в агрегатах электронасосных серий NES/NESO:	15
7.	Установка и подключение	18
	Минимальное давление всасывания NPSH	18
	Монтаж механической части.	18
	Установка агрегата насосного	19
	Требования к месту установки	19
	Порядок выполнения монтажа	20
	Этапы заливки	20
	Подключение к электропитанию	24
	Подключение к источнику питания и защитные устройства	26
8.	Эксплуатация	29
	Частота запуска агрегата электронасосного	31
	Защита от промерзания	31
9.	Техническое обслуживание	32
10.	Конструкция	33
	Вид в разрезе NES (насосная часть)	36
	Вид в разрезе NESO (насосная часть)	38
	Разборка	39
	Сборка	41
11.	Поиск и устранение неисправностей	42
12.	ВАЖНО!!!	44

Насосное оборудование высокого качества

Насосы соответствуют требованиям Технических регламентов Таможенного союза:

- «О безопасности машин и оборудования» (ТР ТС 010/2011),
- «Электромагнитная совместимость технических средств» (ТР ТС 020/2011).

Регистрационный номер декларации о соответствии:

ЕАЭС N RU Д-СН.РА09.В.77456/24, выдан 13.11.2024 г., срок действия до 12.11.2029 г.

Выдана ООО «ТРЕЙД ИМПОРТ»: 454012, Россия, Челябинская область, городской округ Челябинский, город Челябинск, внутригородской район Ленинский, шоссе Копейское, дом 1П, помещение 5, офис 418

2. Введение

Руководство по эксплуатации предназначено для ознакомления с конструкцией, работой и техническими характеристиками агрегатов насосных серий NES, NESO, а также с правилами монтажа/демонтажа, технического обслуживания, хранения и транспортировки и техникой безопасности при выполнении выше указанных работ.

При подключении агрегата электронасосного следует дополнительно руководствоваться эксплуатационными документами на электрооборудование.

В связи с постоянным совершенствованием выпускаемой продукции в конструкции отдельных деталей и/или узлов и агрегата в целом могут быть внесены незначительные изменения, не отраженные в настоящем руководстве.

Агрегаты насосные серий NES, NESO являются несамовсасывающими (нормального всасывания) консольными центробежными одноступенчатыми агрегатами насосными с горизонтальным расположением вала ротора, осевым всасывающим и радиальным напорным патрубками. Рабочие колеса гидравлически разгружены от осевой нагрузки. У агрегатов насосных серии NESO насосная часть и электродвигатель разнесены и установлены на единой жесткой стальной раме, передача вращающего момента с вала ротора электродвигателя на вал ротора насоса осуществляется за счет упругой муфты, которая в свою очередь защищена защитным кожухом во избежание нанесения травм обслуживающему персоналу. Агрегаты насосные серий NES являются моноблочными, вращающий момент передается за счет жесткого соединения, в виду более компактной и простой конструкции.

Наименование компании-производителя:

Shanghai Pumping Tech International Co., Ltd.

Полный почтовый адрес, включая страну-производителя:

No. 2000 North Zhongshan Road, Shanghai, 200062.

Страна-производитель: Китай.

3. Цель руководства

Данное руководство по эксплуатации (далее - руководство) предназначено для выполнения работ по установке, подключению, эксплуатации и техническому обслуживанию агрегатов электронасосных консольных центробежных одноступенчатых (на общей раме и моноблочных) серий NES и NESO.

ВНИМАНИЕ!!!

УСТАНОВКУ, ПОДКЛЮЧЕНИЕ, ЭКСПЛУАТАЦИЮ И ТЕХНИЧЕСКОЕ ОБСЛУЖИВАНИЕ АГРЕГАТОВ ЭЛЕКТРОНАСОСНЫХ NES/NESO ДОЛЖНЫ ПРОИЗВОДИТЬ ТОЛЬКО КВАЛИФИЦИРОВАННЫЕ СПЕЦИАЛИСТЫ, ОБЛАДАЮЩИЕ НЕОБХОДИМЫМИ НАВЫКАМИ И ОПЫТОМ, А ТАКЖЕ ИМЕЮЩИЕ УДОСТОВЕРЕНИЯ, ПОДТВЕРЖДАЮЩИЕ ИХ ПРАВО НА ВЫПОЛНЕНИЕ ПОДОБНЫХ РАБОТ!!!

ВНИМАНИЕ!!!

ПОСЛЕ ВЫПОЛНЕНИЯ ПУСКОНАЛАДОЧНЫХ РАБОТ НЕОБХОДИМО ОБЕСПЕЧИТЬ СОХРАННОСТЬ НАСТОЯЩЕГО РУКОВОДСТВА И ЕГО ДОСТУПНОСТЬ ДЛЯ ОБСЛУЖИВАЮЩЕГО ПЕРСОНАЛА НА ОБЪЕКТЕ РАЗМЕЩЕНИЯ ИЗДЕЛИЙ (АГРЕГАТОВ ЭЛЕКТРОНАСОСНЫХ NES/NESO)!!!

4. Техника безопасности

Внимательно ознакомьтесь с разделом "Техника безопасности" перед использованием и используйте информацию, изложенную в нем, при проведении пуско-наладочных и эксплуатационных работ. Предостережения, записанные здесь, предназначены для вашего безопасного и правильного использования нашей продукции и исключения причинения вреда и ущерба вам или другим людям. Кроме того, для того, чтобы чётко указать степень вреда и ущерба, а также важность предостережения введены специальные знаки трех типов:



ОПАСНО! Высокое напряжение



ОПАСНО!



ВНИМАНИЕ!

Предостережения со знаком каждого типа являются важной информацией, связанной с безопасностью. Пожалуйста, следите за их соблюдением!!!

Общие требования

Перед выполнением установки, пуска, эксплуатации и технического обслуживания изделия (агрегата электронасосного NES/NESO) весь персонал, привлеченный к выполнению работ, должен быть ознакомлен с содержанием настоящего руководства.



НЕНАДЛЕЖАЩЕЕ ИСПОЛЬЗОВАНИЕ ИЗДЕЛИЯ МОЖЕТ ПРИВЕСТИ К ПРОИЗВОДСТВЕННЫМ ТРАВМАМ И ПОВРЕЖДЕНИЮ ИМУЩЕСТВА, А ТАКЖЕ ПРЕКРАЩЕНИЮ ДЕЙСТВИЯ ГАРАНТИИ!!!

Установка, пуск, эксплуатация и техническое обслуживание насосного оборудования относится к работам повышенной опасности, поэтому персонал, задействованный в данных работах должен соблюдать не только требования безопасности настоящего руководства, но и технику безопасности отдельных специальных профессий (например, слесаря-сборщика, электрика и т.д.).



УСТАНОВКУ, ПОДКЛЮЧЕНИЕ, ЭКСПЛУАТАЦИЮ И ТЕХНИЧЕСКОЕ ОБСЛУЖИВАНИЕ АГРЕГАТОВ ЭЛЕКТРОНАСОСНЫХ NES/NESO ДОЛЖНЫ ПРОИЗВОДИТЬ ТОЛЬКО КВАЛИФИЦИРОВАННЫЕ СПЕЦИАЛИСТЫ, ОБЛАДАЮЩИЕ НЕОБХОДИМЫМИ НАВЫКАМИ И ОПЫТОМ, А ТАКЖЕ ИМЕЮЩИЕ УДОСТОВЕРЕНИЯ, ПОДТВЕРЖДАЮЩИЕ ИХ ПРАВО НА ВЫПОЛНЕНИЕ ПОДОБНЫХ РАБОТ!!!

Перед использованием изделия необходимо внимательно прочитать и понять предупреждающие сообщения, а также следовать изложенным в них требованиям техники безопасности. Предупреждающие знаки и сообщения призваны предотвратить следующие ситуации:

- индивидуальные несчастные случаи;
- повреждение изделия;
- неисправности изделия.

Необходимо соблюдать не только общие указания по технике безопасности, указанные в данном разделе, но и описанные в последующих разделах специальные указания по технике безопасности.



Ввод в эксплуатацию

Все изделия проходят приемо-сдаточные испытания на заводе-изготовителе. Дополнительные испытания на месте установки не требуются. Для запуска оборудования рекомендуем обратиться в сервисный центр - партнер CNP. После длительного хранения (более полугода) необходимо выполнить диагностику состояния насосного агрегата и только после этого производить его ввод в эксплуатацию. Необходимо убедиться в свободном ходе рабочего колеса насоса. Особое внимание необходимо обратить на состояние торцевого уплотнения, уплотнительных колец и кабельного ввода. Перед включением насоса необходимо залить в него рабочую жидкость и удалить воздух.



При блокировке насоса после продолжительного простоя сначала необходимо прокрутить вал вручную!



Если перекачивается питьевая вода, насос необходимо тщательно промывать чистой водой перед вводом в эксплуатацию, чтобы удалить любые инородные частицы, например, остатки консерванта, испытательной жидкости или смазки.



Промывка трубопровода

Конструкция насоса не предусматривает перекачивание жидкостей, содержащей крупные твердые частицы (грязь, шлам). Перед пуском насоса необходимо тщательно промыть систему трубопроводов чистой водой. Гарантия не покрывает повреждения, полученные при промывке системы с использованием вспомогательного насоса.

Требования безопасности при установке и подключении

Для предотвращения несчастных случаев необходимо соблюдать правила техники безопасности при эксплуатации энергоустановок.



УСТАНОВКУ АГРЕГАТА ЭЛЕКТРОНАСОСНОГО ВЫПОЛНЯТЬ ТОЛЬКО ПРИ ОТКЛЮЧЕННОМ ЭЛЕКТРОПИТАНИИ!!!

Необходимо полностью исключить опасность поражения током.

Обязательно соблюдение правил безопасности, принятых при работе с вращающимися частями.



НЕ ВКЛЮЧАТЬ АГРЕГАТ ЭЛЕКТРОНАСОСНЫЙ С НЕЗАКРЫТЫМИ ВРАЩАЮЩИМИСЯ ЧАСТЯМИ!!!



ОДЕЖДА ПЕРСОНАЛА НЕ ДОЛЖНА ИМЕТЬ СВОБОДНЫХ И РАЗВИВАЮЩИХСЯ ЧАСТЕЙ, ВСЕ ЭЛЕМЕНТЫ СПЕЦОДЕЖДЫ ДОЛЖНЫ БЫТЬ ЗАСТЕГНУТЫ И ЗАПРАВЛЕННЫ ВО ИЗБЕЖАНИЕ ПОПАДАНИЯ ИХ ВО ВРАЩАЮЩИЕСЯ ЧАСТИ АГРЕГАТА НАСОСНОГО!!!

Требования безопасности при эксплуатации

Во избежание повреждения агрегат электронасосный необходимо эксплуатировать только в условиях, установленных требованиями настоящего руководства, а также в режимах, находящихся в диапазоне, указанном в техническом паспорте на изделие.

Для продления срока службы необходимо вовремя выполнять техническое обслуживание изделия и своевременную замену изношенных комплектующих.

Требования безопасности при техническом обслуживании

Перед выполнением работ по техническому обслуживанию агрегат электронасосный необходимо остановить и полностью обесточить во избежание нанесения увечий персоналу вращающимися частями и поражения электрическим током.



ЗАПРЕЩЕНО ПРИСТУПАТЬ К ТЕХНИЧЕСКОМУ ОБСЛУЖИВАНИЮ РАБОТАЮЩЕГО И НЕОБЕСТОЧЕННОГО АГРЕГАТА ЭЛЕКТРОНАСОСНОГО!!!

Самовольное изменение конструкции и производство запасных частей не допускается, это влечет за собой прекращение действия гарантии. Изменение конструкции агрегата электронасосного допускается только по согласованию с предприятием-изготовителем. Оригинальные запасные части и авторизованные производителем комплектующие обеспечивают безопасность и надежность эксплуатации. Использование других деталей снимает с изготовителя ответственность за вытекающие отсюда последствия.



НЕСАНКЦИОНИРОВАННОЕ ИЗМЕНЕНИЕ КОНСТРУКЦИИ АГРЕГАТА ЭЛЕКТРОНАСОСНОГО И ИСПОЛЬЗОВАНИЕ НЕОРИГИНАЛЬНЫХ ДЕТАЛЕЙ ВЛЕЧЕТ ПРЕКРАЩЕНИЕ ДЕЙСТВИЯ ГАРАНТИИ И ВЛИЯЕТ НА ЕГО БЕЗОПАСНОСТЬ!!!



ПРЕДУПРЕЖДЕНИЕ. ПРИ ПЕРЕКАЧИВАНИИ ГОРЯЧЕЙ ВОДЫ СЛЕДУЕТ ИСКЛЮЧИТЬ ВОЗМОЖНОСТЬ СОПРИКОСНОВЕНИЯ ПЕРСОНАЛА С ГОРЯЧИМИ ПОВЕРХНОСТЯМИ.

5. Траспортировка и хранение

Агрегат электронасосный NES/NESO при транспортировке, погрузке и разгрузке должен перемещаться в соответствии с ГОСТ 12.3.020-80 «Система стандартов безопасности труда. Процессы перемещения грузов на предприятиях. Общие требования безопасности.»

Агрегаты насосные могут транспортироваться любым видом транспорта в положении, указанном на упаковочной таре, при соблюдении правил перевозки для каждого вида транспорта.

Условия транспортирования агрегатов электронасосных в части воздействия климатических факторов -2(С) ГОСТ 15150-69 «Машины, приборы и другие технические изделия. Исполнения для различных климатических районов. Категории, условия эксплуатации, хранения и транспортирования в части воздействия климатических факторов внешней среды».

Агрегат электронасосный NES/NESO транспортировать, обеспечив устойчивое положение на опорах тары и надежное крепление к ним во избежание соскальзывания насоса во время транспортировки.

Специальная тара для транспортировки агрегата электронасосного должна обеспечивать устойчивое положение, надежное крепление изделия, защиту от механических повреждений, а также удобство и надежность при погрузочно-разгрузочных работах.

При остановке агрегатов электронасосных на длительное время или после окончания срока консервации их необходимо переконсервировать. Переконсервацию проводить в помещении при температуре не ниже 15°C и относительной влажности воздуха не выше 70%.

Перед консервацией/переконсервацией необходимо слить перекачиваемую жидкость из насосной части агрегата электронасосного, проточную часть, колесо рабочее и уплотнение торцевое осушить, наружные неокрашенные поверхности покрыть тонким слоем смазки консервационной. Консервацию/переконсервацию внутренних поверхностей производить по варианту защиты ВЗ-2 ГОСТ 9.014-78 «Временная противокоррозионная защита изделий. Общие требования.», наружных поверхностей производить по варианту защиты ВЗ-4 ГОСТ 9.014-78.

После консервации отверстия входного и выходного патрубков закрыть заглушками.

Хранение насоса допускается только в специальной таре, которая обеспечивает устойчивое положение, надежное крепление, защиту от механических повреждений, а также в условиях, которые предохранят его от влаги и переохлаждения.

Температура хранения агрегата насосного от -10°C до +40°C.

Условия хранения агрегатов электронасосных в части воздействия климатических факторов – 2(С) ГОСТ 15150-69 «Машины, приборы и другие технические изделия. Исполнения для различных климатических районов. Категории, условия эксплуатации, хранения и транспортирования в части воздействия климатических факторов внешней среды».

6. Техническое описание агрегатов электронасосных NES/NESO

Назначение изделия

Агрегаты электронасосные серии NES/NESO относятся к несамовсасывающим (нормального всасывания) консольным центробежным одноступенчатым агрегатам насосным с горизонтальным размещением вала ротора насоса.

Стандартное применение главным образом включает в себя подачу в стационарных условиях чистой или слегка мутной воды с кислотностью pH-6...9 и других жидкостей, сходных с водой по плотности, вязкости и химической активности, содержащие твердые включения размером до 0,2 мм, обычная концентрация которых не превышает 0.1%, не агрессивных к материалу проточной части насоса - чугуну:

- системы водоснабжения и водоподготовки;
- системы кондиционирования и отопления;
- перекачивание в системах водяного охлаждения и циркуляции;
- перекачивание производственно-хозяйственной воды;
- противопожарное оборудование;
- дождевые и ирригационные системы;
- технологические процессы.

Температура перекачиваемой жидкости от -15°C до $+110^{\circ}\text{C}$.

Максимальное рабочее давление: max 1,6 Мпа (16 бар).

Давление на входе: max 0,6 Мпа (6 бар).

Максимальная температура окружающей среды, при которой может работать корректно агрегат электронасосный $+40^{\circ}\text{C}$.

Технические характеристики

Расшифровка обозначения (маркировки) агрегата электронасосного NES/NESO

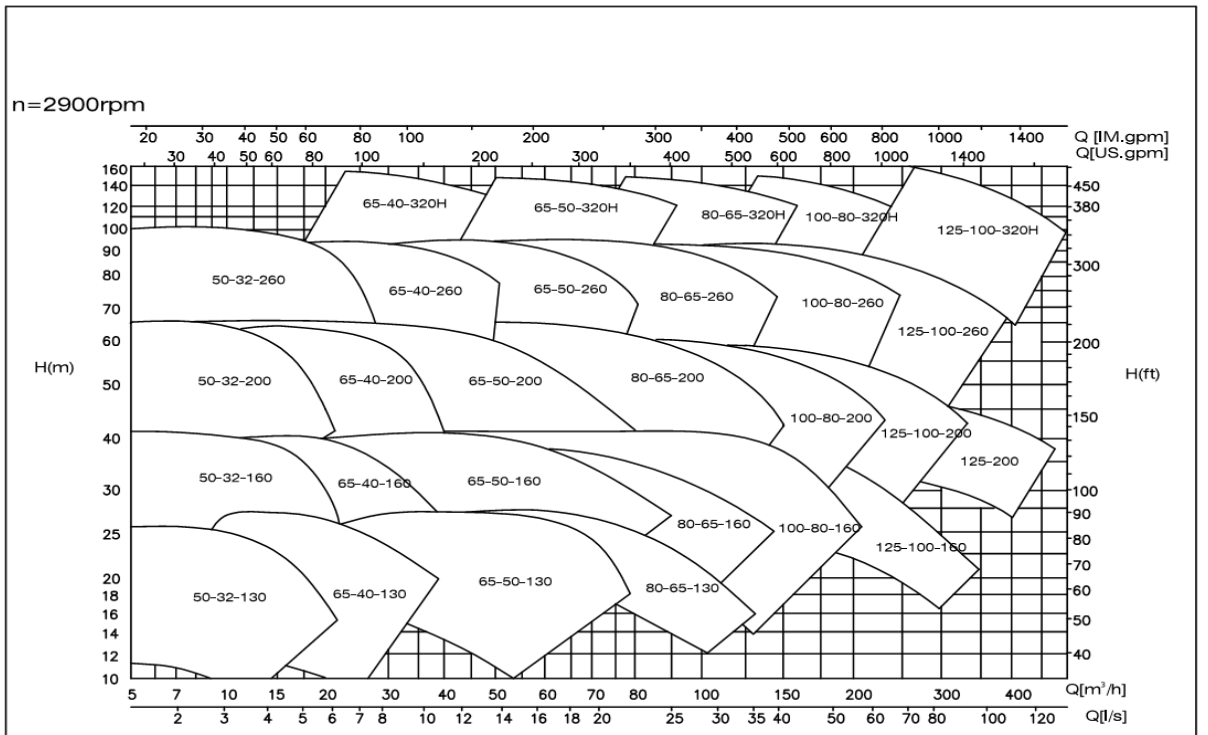
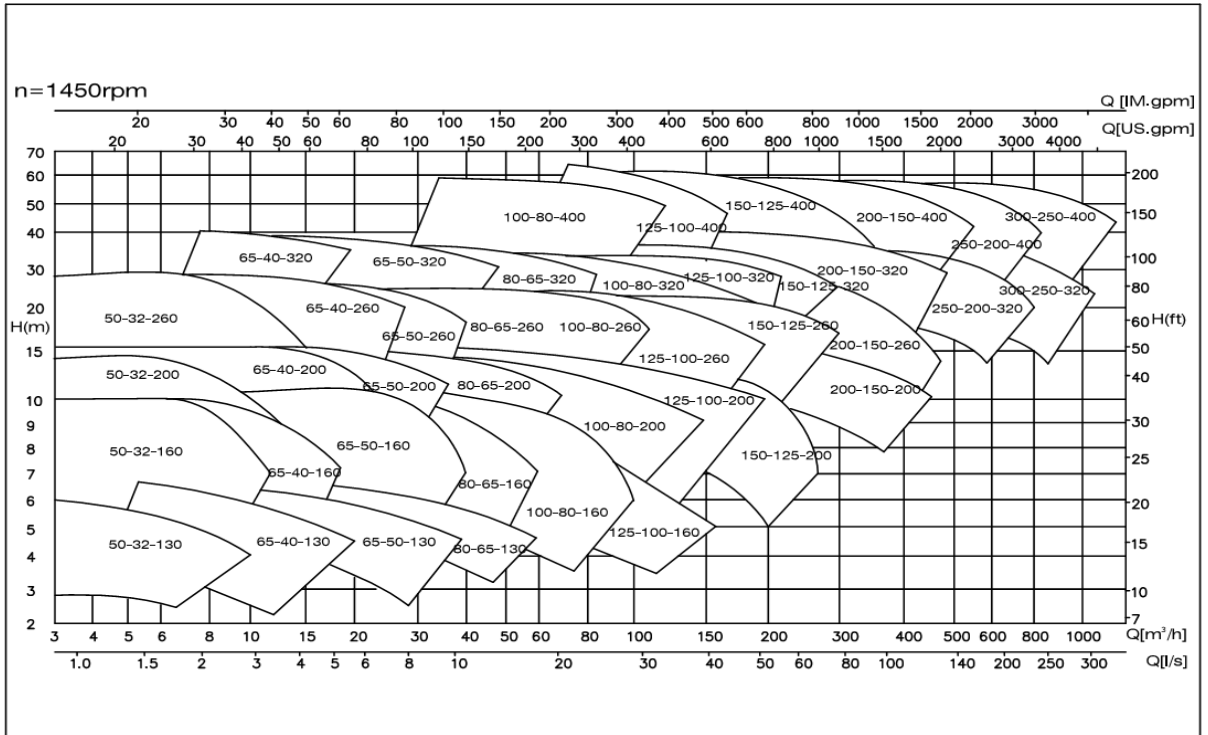
NES 100 - 80 - 320 - 18,5 /2 X X X

	<p>S – колесо рабочее из нерж. стали C – колесо рабочее из бронзы H – колесо рабочее из чугуна F – проточная часть из нерж. стали</p>
	<p>Частота: W – 50Гц; L – 60Гц.</p>
	<p>Подключение: S – трехфазное (≤3кВт – 220/380, >3кВт – 380В); D – однофазное, 220В;</p>
	Полярность (2-х полюсной)
	Мощность электродвигателя (18,5 кВт)
	Действительный диаметр колеса рабочего (мм)
	Диаметр напорного патрубка (мм)
	Диаметр всасывающего патрубка (мм)
	Тип агрегата электронасосного – консольно-моноблочный

NESO 100 - 80 - 320 - 18,5 /2 X X X

						S – колесо рабочее из нерж. стали C – колесо рабочее из бронзы H – колесо рабочее из чугуна F – проточная часть из нерж. стали
						Частота: W – 50Гц; L – 60Гц.
						Подключение: S – трехфазное ($\leq 3\text{кВт} - 220/380, >3\text{кВт} - 380\text{В}$); D – однофазное, 220В;
						Полярность (2-х полюсной)
						Мощность электродвигателя (18,5 кВт)
						Действительный диаметр колеса рабочего (мм)
						Диаметр напорного патрубка (мм)
						Диаметр всасывающего патрубка (мм)
						Тип агрегата электронасосного – консольный

Диапазон гидравлических характеристик



Пояснения к графическим гидравлическим характеристикам

Насосы должны использоваться в пределах рабочего интервала, указанного выделенной кривой на графике, чтобы исключить повышенный износ при высоких напорах и перегрев двигателя при больших подачах.

Если плотность и/или вязкость перекачиваемой жидкости выше, чем у воды, может потребоваться двигатель большей мощности.

Характеристика электродвигателей, применяемых в агрегатах электронасосных серий NES/NESO:

- стандартный асинхронный двигатель;
- степень защиты: IP54;
- класс изоляции: F;
- класс энергоэффективности: E12 (E13 по запросу);
- стандартное напряжение при частоте 50Гц (60Гц по запросу):
- трехфазное исполнение (до 3кВт): 220/380В;
- трехфазное исполнение (более 3 кВт): 380/660В.

Таблица 1. Шумовые характеристики агрегатов электронасосных серий NES/NESO

Мощность электродвигателя (кВт)	Шум (дБ) при частоте 50 Гц	Мощность электродвигателя (кВт)	Шум (дБ) при частоте 50 Гц
0,75	-	0,55	-
1,1	64	0,75	55
1,5		1,1	60
2,2		1,5	
3	70	2,2	69
4	74	3	
5,5	78	4	70
7,5		5,5	74
11		7,5	
15		11	
18,5		15	
22	83	18,5	79
30	86	22	
37		30	76
45	87	37	
55		45	
75		55	
90	94	75	81
110		90	
132		110	87

160		132	
200		160	
250		185	
315	102	200	
		250	

7. Установка и подключение



Минимальное давление всасывания NPSH

Минимальное давление на входе (высота всасывания) зависит от $NPSH+0,5\text{м}+\text{давление насыщенных газов}$.

Давление должно быть пересчитано для следующих условий:

- при перекачке горячей воды;
- если фактическая подача превышает номинальное значение;
- если давление на входе ниже номинального;
- если на всасывании длинный трубопровод.

Необходимо убедиться в том, что насос будет работать без кавитации!

Монтаж механической части.

Проверки, выполняемые перед началом монтажа

Подрядчик должен проверить оборудование при поставке и убедиться в том, что оно хранится в условиях, исключающих его коррозию и повреждение.



Если до ввода оборудования в эксплуатацию пройдет более шести месяцев, необходимо нанести соответствующее антикоррозионное покрытие на внутренние детали насоса



Применяемое антикоррозионное покрытие не должно разрушать резиновые детали, с которыми оно контактирует. Антикоррозионное покрытие должно легко удаляться.

Чтобы защитить насос от проникновения в него воды, пыли, грязи и т.п., все отверстия должны быть заглушены вплоть до того момента подключения трубопроводов. Затраты на демонтаж насоса во время пусконаладочных работ из-за наличия посторонних объектов достаточно велики. Механические уплотнения вала представляют собой прецизионные узлы. Если в недавно установленном насосе выходит из строя механическое (торцевое) уплотнение вала, обычно это происходит в течение нескольких первых часов эксплуатации. Основной причиной таких отказов является неправильный монтаж уплотнений вала или трубопровода для уплотняющей жидкости и/или ошибки при установке и монтаже насоса на месте эксплуатации. Для транспортировки насос закрепляется так, чтобы не допустить повреждения вала и уплотнения из-за вибраций и ударов. Запрещено поднимать

насос за вал.

Установка агрегата насосного

Агрегат электронасосный NES/NESO при транспортировке, погрузке и разгрузке должен перемещаться в соответствии с ГОСТ 12.3.020-80 «Система стандартов безопасности труда. Процессы перемещения грузов на предприятиях. Общие требования безопасности».

При подъеме агрегата электронасосного NES/NESO строповку производить по схеме, приведенной на рисунке 1.

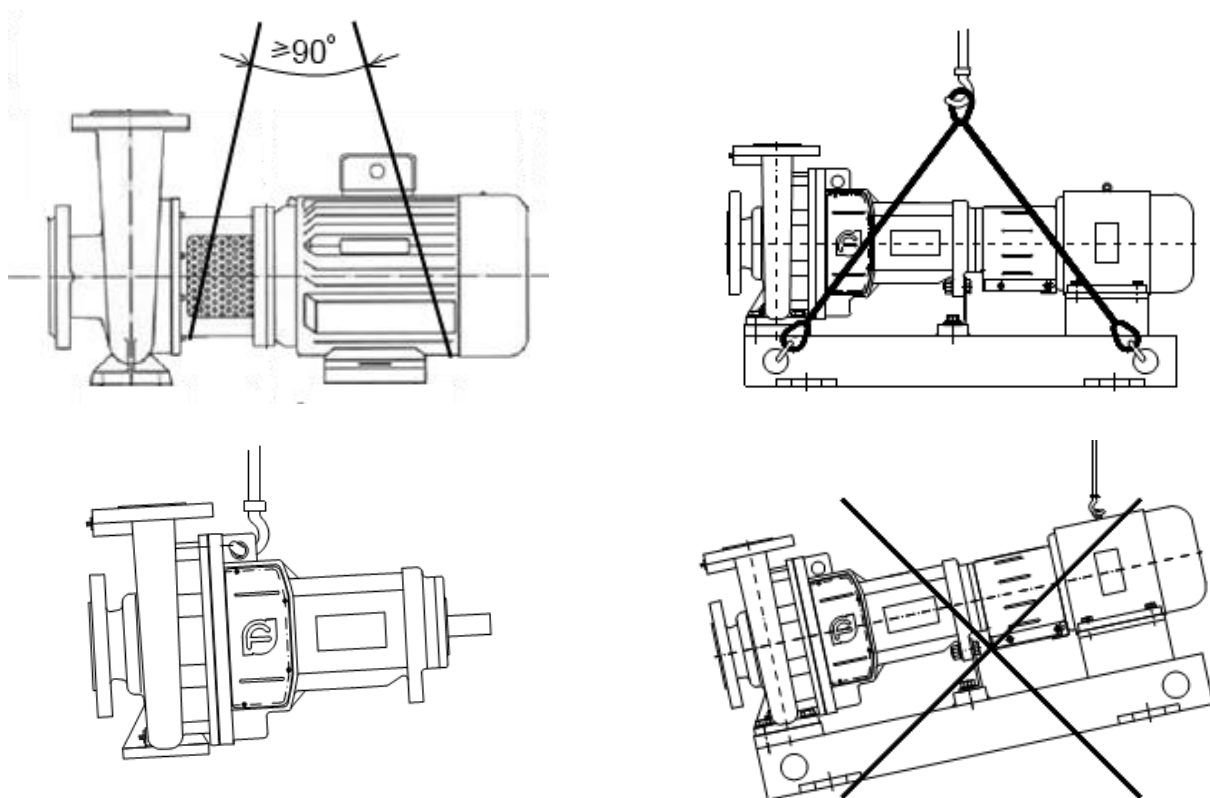


Рисунок 1 - Схема строповки агрегата насосного NES/NESO



ЗАПРЕЩАЕТСЯ ПОДНИМАТЬ АГРЕГАТ ЭЛЕКТРОНАСОСНЫЙ NES/NESO ЗА МЕСТА, НЕ ПРЕДУСМОТРЕННЫЕ СХЕМОЙ СТРОПОВКИ (см. Рисунок 1)!!!

Монтаж и наладку агрегата электронасосного производить в соответствии с настоящим руководством.

Требования к месту установки

Место установки агрегата должно удовлетворять следующим требованиям:

- насос устанавливается в сухом, хорошо проветриваемом месте, где нет угрозы промерзания.
- обеспечен свободный доступ к агрегату электронасосному для его обслуживания во время эксплуатации, а также возможности его разборки и сборки в процессе техобслуживания;
- агрегат электронасосный необходимо применять в хорошо проветриваемом помещении;
- под агрегат электронасосный должен быть залит фундамент, масса фундамента должна превышать массу агрегата не менее чем в 4 раза.

После доставки агрегата насосного на место установки (монтажа), его необходимо освободить от упаковки (транспортной тары), убедиться в наличии заглушек на входном и выходном патрубках, проверить наличие эксплуатационной и гарантийной документации.

После распаковки необходимо произвести расконсервацию агрегата посредством протирки ветошью, смоченной в керосине или уайт-спирите.



РАСКОНСЕРВАЦИЮ ПРОИЗВОДИТЬ, ТОЛЬКО ОБЕСПЕЧИВ ХОРОШЕЕ ПРОВЕТРИВАНИЕ!!! (Расконсервация проточной части агрегата насосного не требуется).

Порядок выполнения монтажа

- Заливка цементным раствором компенсирует неровности фундамента, распределяет его вес, поглощает вибрации и предотвращает смещение. Для заливки необходимо использовать безусадочный бетон. Если вам необходимы какие-либо уточнения относительно заливки цементным раствором, обратитесь к специалисту по цементной заливке.

Этапы заливки

1. Закрепить стальные стержни в фундаменте с помощью клеящего раствора для болтов. Количество стальных стержней зависит от размера плиты-основания.
2. Тщательно смочить верхнюю поверхность фундамента, затем удалить с поверхности всю воду.
3. С обоих торцов плиты-основания необходимо сделать надлежащую опалубку.
4. Перед заливкой цементного раствора снова проверить горизонтальность плиты основания. Через отверстия в плите-основании заливать безусадочный раствор до тех пор, пока пространство под плитой не будет залито полностью. Заполнить опалубку цементным раствором до верхней части рамы-основания. Прежде чем присоединять трубопроводы к насосу, раствор должен высохнуть (достаточно 24 часов при стандартной процедуре заливки). После того как раствор как следует

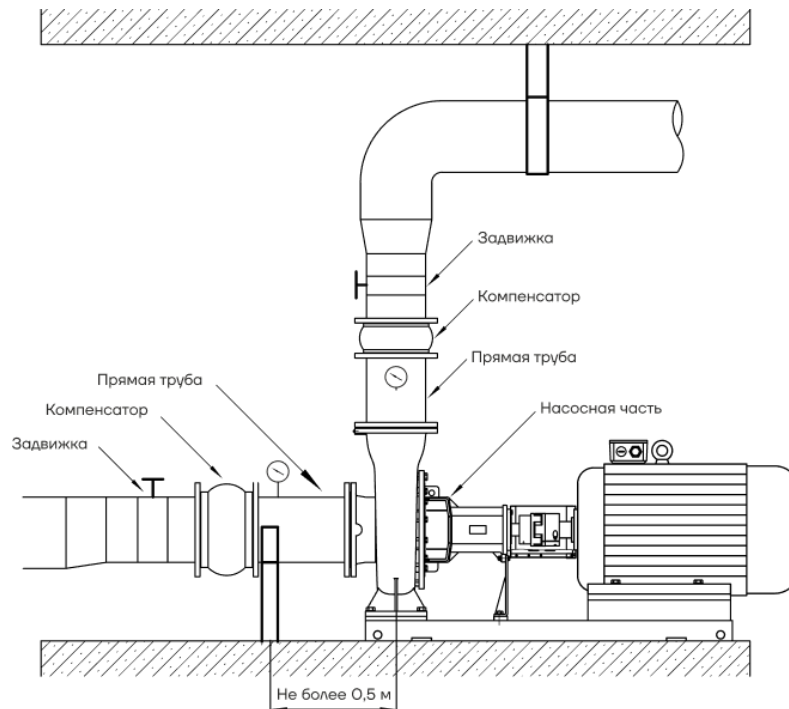
схватился, проверить фундаментные болты и, при необходимости, подтянуть их. Спустя приблизительно две недели после заливки, или, как только бетон полностью высохнет, для защиты фундамента от влажности и атмосферных осадков нанести на открытые поверхности краску на масляной основе.

- установить агрегат насосный на заранее подготовленный цементный фундамент (схему строповки см. Рисунок 1);
- установку агрегата на фундамент желательно производить через виброизоляцию;
- запрещается заливать лапы двигателя и лапы насоса бетонным раствором. Для обслуживания и ремонта насоса двигатель должен свободно смещаться по горизонтали после откручивания болтов крепления рамы;
- подсоединить входной и выходной трубопроводы системы. Допустимая непараллельность фланцев входного и выходного патрубков агрегата не должна превышать 0,15 мм на длине 100 мм;
- лапы насоса и лапы электродвигателя должны находиться на едином основании. Под лапы насоса, при необходимости, устанавливается цельнометаллическая площадка;
- не допускается нахождение на одной раме более одного насоса для предотвращения возникновения резонанса;



ЗАПРЕЩАЕТСЯ ИСПРАВЛЯТЬ ПЕРЕКОС ФЛАНЦЕВ ПОДТЯЖКОЙ АНКЕРНЫХ БОЛТОВ ИЛИ ПУТЕМ ПОДКЛАДЫВАНИЯ КЛИНОВЫХ ПОДКЛАДОК!!!

- трубопроводы не должны нагружать патрубки агрегата усилием более 1000Н и моментом более 300 Н·м;
- по возможности, агрегат электронасосный должен быть смонтирован перед поворотом трубопровода или после него. В этом случае поворот трубопровода будет выполнять роль компенсатора;
- при монтаже агрегата насосного необходимо проверить на герметичность трубопровод от расходной емкости до соединения с входным патрубком агрегата во избежание подсоса воздуха в процессе эксплуатации;
- при проектировании трубопроводной системы предпочтительнее, чтобы трубопровод со стороны всаса был как можно короче, ровнее и жестче, без местных подъемов и спусков, тем самым обеспечивая свободный выход воздуха;



- центровка валов роторов насоса и электродвигателя (для агрегатов насосных серии NESO):

- a) перед проверкой соосности и центровкой агрегата нужно ослабить крепление опорных лап электродвигателя;
- b) агрегат электронасосный отцентрирован правильно, если между линейкой, уложенной в осевом направлении на обе полумуфты, и поверхностью валов по всему периметру сохраняется одинаковое расстояние;
- c) ширина зазора между обоими полумуфтами должна быть одинаковой по всему периметру (контроль зазора проводить линейкой или шаблоном – см. Рисунок 2);
- d) величина вертикального и осевого смещения полумуфт не должна превышать 0,1 мм (условие должно быть обеспечено при рабочей температуре и повышенном давлении);
- e) после выполнения центровки затянуть болты электродвигателя;
- f) повторить процедуру центровки для проверки отсутствия смещения валов роторов после затяжки болтов.



НЕПРАВИЛЬНАЯ ЦЕНТРОВКА МОЖЕТ ПРИВЕСТИ К ПОВРЕЖДЕНИЮ МУФТЫ СОЕДИНИТЕЛЬНОЙ УПРУГОЙ И АГРЕГАТА НАСОСНОГО В ЦЕЛОМ!!!

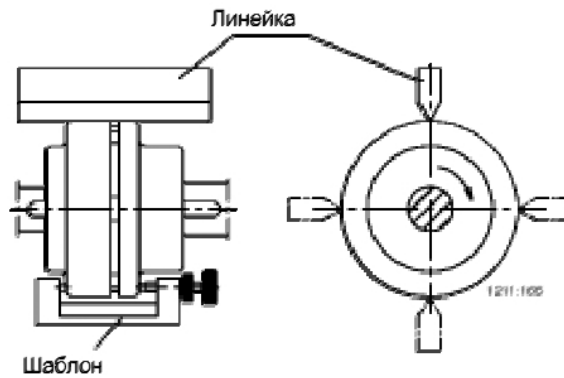
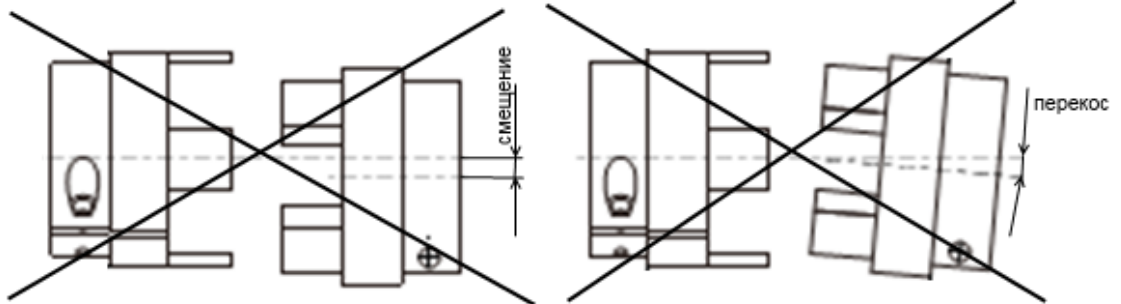
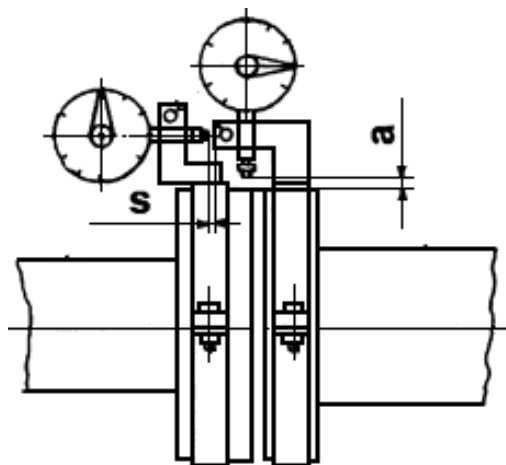
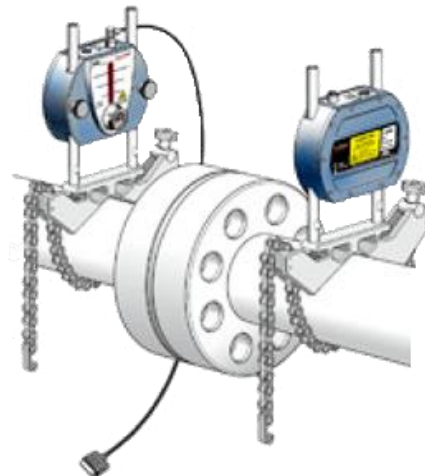


Рисунок 2

ДЛЯ БОЛЕЕ ТОЧНОЙ ЦЕНТРОВКИ ВАЛОВ РЕКОМЕНДУЕТСЯ ИСПОЛЬЗОВАТЬ ИНДИКАТОРНЫЕ ПРИСПОСОБЛЕНИЯ ИЛИ ПРИБОРЫ ЛАЗЕРНОЙ ЦЕНТРОВКИ.



Индикаторное приспособление



Прибор лазерной центровки

- на напорном трубопроводе установить задвижку и обратный клапан.

Подключение к электропитанию



ПОДКЛЮЧЕНИЕ К ИСТОЧНИКУ ЭЛЕКТРОПИТАНИЯ ДОЛЖНО ПРОВОДИТЬСЯ КВАЛИФИЦИРОВАННЫМ СПЕЦИАЛИСТОМ!!!

НЕПРАВИЛЬНОЕ ПОДКЛЮЧЕНИЕ МОЖЕТ ПРИВЕСТИ К УТЕЧКЕ ТОКА, ПОРАЖЕНИЮ ЭЛЕКТРИЧЕСТВОМ ИЛИ ВОЗНИКНОВЕНИЮ ПОЖАРА!!!



ПЕРЕД ПОДКЛЮЧЕНИЕМ НЕОБХОДИМО УБЕДИТЬСЯ, ЧТО НАГРУЗКА ПИТАЮЩЕЙ СЕТИ НАХОДИТСЯ В ПРЕДЕЛАХ ДОПУСТИМОЙ!!!



ПЕРЕД ПОДКЛЮЧЕНИЕМ НЕОБХОДИМО УБЕДИТЬСЯ В ИСПОЛЬЗОВАНИИ СПЕЦИАЛЬНОГО ПРЕДОХРАНИТЕЛЯ ПО НУЛЕВОМУ ТОКУ (ДИФФЕРЕНЦИАЛЬНЫЙ АВТОМАТ ЗАЩИТЫ) И УСТРОЙСТВА ЗАЩИТЫ ОТ ПЕРЕНАПРЯЖЕНИЯ ДЛЯ ПРЕДОТВРАЩЕНИЯ ПОВРЕЖДЕНИЯ АГРЕГАТА ЭЛЕКТРОНАСОСНОГО ИНАЧЕ ЭТО МОЖЕТ ПРИВЕСТИ К АВАРИИ!!!

ПОДКЛЮЧИТЕ ЗАЗЕМЛЕНИЕ!!! ПРИ ПОДКЛЮЧЕНИИ ЗАЗЕМЛЕНИЯ УБЕДИТЕСЬ В НАДЁЖНОЙ УСТАНОВКЕ ЗАЗЕМЛЯЮЩЕГО ПРОВОДА. ИНАЧЕ, ЭТО МОЖЕТ СТАТЬ ПРИЧИНОЙ ПОВРЕЖДЕНИЯ АГРЕГАТА ЭЛЕКТРОНАСОСНОГО!!!



НЕ ПОДКЛЮЧАЙТЕ ПРОВОД ЗАЗЕМЛЕНИЯ К ГАЗОВЫМ ТРУБАМ, ТРУБАМ ВОДОПРОВОДА, ГРОМООТВОДУ ИЛИ ЛИНИИ ЗАЗЕМЛЕНИЯ ТЕЛЕФОНА, Т. К. НЕПРАВИЛЬНОЕ ЗАЗЕМЛЕНИЕ МОЖЕТ ПРИВЕСТИ К ПОРАЖЕНИЮ ЭЛЕКТРИЧЕСТВОМ!!!



ОХЛАЖДЕНИЕ ДВИГАТЕЛЯ

-ДЛЯ ОБЕСПЕЧЕНИЯ ДОСТАТОЧНОГО ОХЛАЖДЕНИЯ ЭЛЕКТРОДВИГАТЕЛЯ РАССТОЯНИЕ (D) МЕЖДУ ТОРЦОМ КОЖУХА ВЕНТИЛЯТОРА И СТЕНОЙ ИЛИ ДРУГИМИ НЕПОДВИЖНЫМИ ОБЪЕКТАМИ ДОЛЖНО СОСТАВЛЯТЬ МИНИМУМ 50

СМ НЕЗАВИСИМО ОТ РАЗМЕРА ЭЛЕКТРОДВИГАТЕЛЯ.

-ПРИ МОНТАЖЕ ВНЕ ПОМЕЩЕНИЯ НЕОБХОДИМО ОБЕСПЕЧИТЬ ЭЛЕКТРОДВИГАТЕЛЬ ПОДХОДЯЩИМ КОЖУХОМ, ЧТОБЫ ИСКЛЮЧИТЬ ОБРАЗОВАНИЕ КОНДЕНСАТА НА ЭЛЕКТРОННОМ ОБОРУДОВАНИИ.



УКАЗАНИЕ

ПРИ УСТАНОВКЕ КОЖУХА НА ЭЛЕКТРОДВИГАТЕЛЕ СОБЛЮДАЙТЕ УКАЗАНИЯ, ПРИВЕДЁННЫЕ В РАЗДЕЛЕ - ОХЛАЖДЕНИЕ ЭЛЕКТРОДВИГАТЕЛЯ. КОЖУХ ДОЛЖЕН БЫТЬ ДОСТАТОЧНО БОЛЬШИМ, ЧТОБЫ ЭЛЕКТРОДВИГАТЕЛЬ НЕ ПОДВЕРГАЛСЯ ВОЗДЕЙСТВИЮ ПРЯМЫХ СОЛНЕЧНЫХ ЛУЧЕЙ, ДОЖДЯ ИЛИ СНЕГА. КОМПАНИЯ CNP НЕ ПОСТАВЛЯЕТ КОЖУХИ. ПОЭТОМУ ВАМ СЛЕДУЕТ ПРИОБРЕСТИ КОЖУХ ДЛЯ КОНКРЕТНОЙ УСТАНОВКИ. В ЗОНАХ С ВЫСОКОЙ ВЛАЖНОСТЬЮ ВОЗДУХА РЕКОМЕНДУЕТСЯ ИСПОЛЬЗОВАТЬ ВСТРОЕННУЮ ФУНКЦИЮ ПОДОГРЕВА ПРИ ПРОСТОЯХ.

Установка электрооборудования должна соответствовать ПУЭ («Правил устройства электроустановок»), эксплуатация должна производиться в соответствии с «Правилами технической эксплуатации электроустановок потребителями» и «Правилами техники безопасности при эксплуатации».

Чтобы убедиться, что электродвигатель подходит под характеристики электросети, необходимо подключить кабеля электродвигателя, как показано на рисунке на распределительной коробке и заводской табличке электродвигателя (см. Рисунок 3).

Электродвигатель должен иметь быстрый и эффективный пускатель, чтобы исключить повреждения от недостатка фазы, нестабильного напряжения или перегрузки. Электродвигатель также должен быть надежно заземлен.

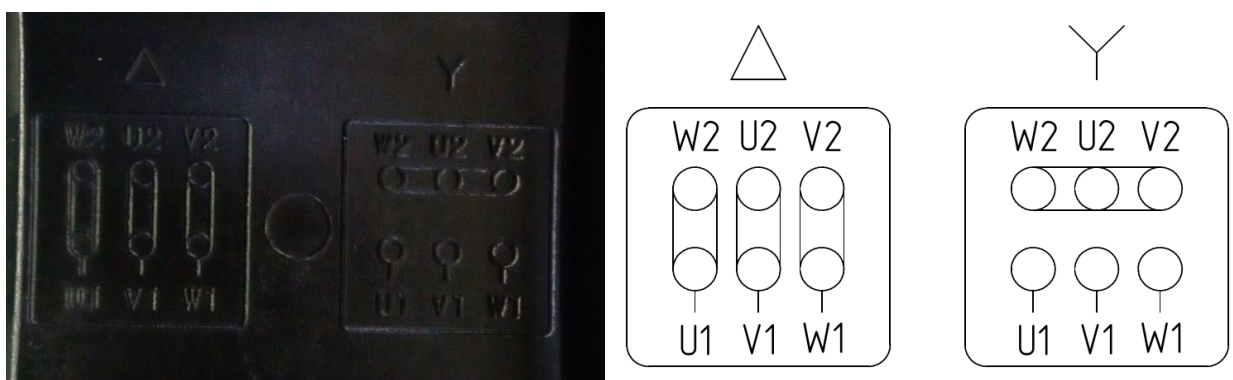


Рисунок 3



ПЕРЕД ТЕМ, КАК СНИМАТЬ КРЫШКУ РАСПРЕДЕЛИТЕЛЬНОЙ КОРОБКИ ИЛИ РАЗБИРАТЬ АГРЕГАТ ЭЛЕКТРОНАСОСНЫЙ, НЕОБХОДИМО УБЕДИТЬСЯ, ЧТО ОН ОТКЛЮЧЕН ОТ СЕТИ ПИТАНИЯ!!!

Подключение к источнику питания и защитные устройства

Насосный агрегат будет подключаться к источнику питания при помощи кабелей соответствующего электродвигателю номинала.

Насосный агрегат всегда должен иметь защитные устройства в соответствии с требованиями стандартов (EN 809 и/или EN 60204-1), а также национальными нормами страны, в которой используется насос.

Независимо от норм стран, при подключении к сети питания агрегат электронасосный должен иметь как минимум следующие защитные устройства соответствующих номиналов:

- аварийный выключатель
- предохранитель (в качестве устройства, отключающего (изолирующего) электропитание, а также как защита от перегрузок сети)
- защита от перегрузок электродвигателя.

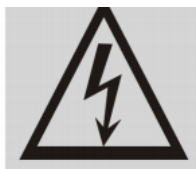
Таблица 2. Рекомендации для подключения к электропитанию
380В (50Гц/60Гц)

№	Входная мощность (2-х полюсные), кВт	Входная мощность (4-х полюсные), (кВт)	Тип подключения кабеля	Входной ток (2-х полюсные), (А)	Входной ток (4-х полюсные), (А)
1	2	3	4	5	6
1	-	0,55	Y	-	1,52
2	0,75	0,75	Y	1,77	1,88
3	1,1	1,1	Y	2,50	2,67
4	1,5	1,5	Y	3,34	3,48
5	2,2	2,2	Y	4,73	4,90
6	3	3	Y	6,19	6,50
7	4	4	Δ	8,05	8,56

№	Входная мощность (2-х полюсные), кВт	Входная мощность (4-х полюсные), (кВт)	Тип подключения кабеля	Входной ток (2-х полюсные), (А)	Входной ток (4-х полюсные), (А)
1	2	3	4	5	6
8	5,5	5,5	Δ	10,9	11,5
9	7,5	7,5	Δ	14,7	15,3
10	11	11	Δ	21,0	22,2
11	15	15	Δ	28,4	29,6
12	18,5	18,5	Δ	34,4	35,8
13	22	22	Δ	40,7	42,4
14	30	30	Δ	55,1	57,4
15	37	37	Δ	67,5	69,7
16	45	45	Δ	81,8	84,4
17	55	55	Δ	100	103
18	75	75	Δ	135	139
19	90	90	Δ	160	167
20	110	110	Δ	195	201
21	132	132	Δ	233	241
22	160	160	Δ	279	288
23	-	185	Δ	-	333
24	200	200	Δ	348	359
25	250	250	Δ	435	444
26	315	315	Δ	548	559



ВО ИЗБЕЖАНИЕ УДАРА ЭЛЕКТРИЧЕСКИМ ТОКОМ НЕ ОТКРЫВАТЬ РАСПРЕДЕЛИТЕЛЬНУЮ КОРОБКУ НЕ ОТКЛЮЧИВ ЭЛЕКТРОПИТАНИЕ!!!



ВО ИЗБЕЖАНИЕ ТРАВМ НЕ ОТКРЫВАТЬ КОЖУХ МУФТЫ ДО ПОЛНОГО ОСТАНОВА АГРЕГАТА ЭЛЕКТРОНАСОСНОГО!!!



ВО ИЗБЕЖАНИЕ ТРАВМ ПРИ УСТАНОВКЕ АГРЕГАТА ЭЛЕКТРОНАСОСНОГО ЗАКРЕПИТЬ ФУНДАМЕНТНЫЕ БОЛТЫ ВЕРТИКАЛЬНО!!!

Если конструкцией электродвигателя агрегата насосного предусмотрена дополнительная смазка подшипников (имеются тавотницы – см. Рисунок 4), его необходимо смазывать через каждые 5000 часов работы, если иное не указано в паспорте самого электродвигателя.

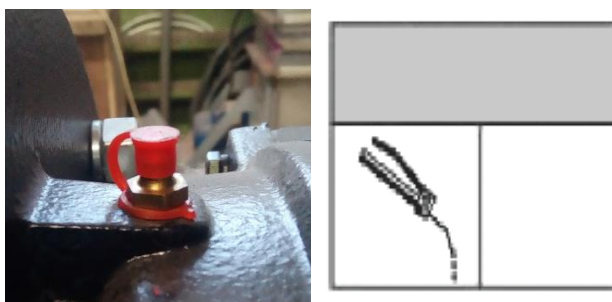


Рисунок 4

8. Эксплуатация



ПЕРЕД ЗАПУСКОМ ВНИМАТЕЛЬНО ПРОЧТИТЕ МАРКИРОВКУ НА АГРЕГАТЕ ЭЛЕКТРОНАСОСНОМ!!!



НЕ ЗАПУСКАЙТЕ АГРЕГАТ ЭЛЕКТРОНАСОСНЫЙ ДО ТЕХ ПОР, ПОКА ОН ПОЛНОСТЬЮ НЕ ЗАПОЛНИТСЯ ВОДОЙ ИЛИ ДРУГОЙ СООТВЕТСТВУЮЩЕЙ ЖИДКОСТЬЮ!!!

ПОСЛЕ ДОЛГОГО ПРОСТОЯ ИЛИ ПЕРЕД ПЕРВЫМ ЗАПУСКОМ СЛЕДУЕТ ПРОВЕРНУТЬ ВАЛ ОТ РУКИ ДЛЯ ПРОФИЛАКТИКИ ВОЗМОЖНОГО ЗАКИСАНИЯ ТОРЦЕВОГО УПЛОТНЕНИЯ

Заполнить насос водой, используя инверсивную систему наполнения (систему с обратным клапаном).

Закрывать выпускной клапан (клапан слива рабочей жидкости) в нижней части насоса, открутить винт воздушного клапана на верхней части насоса и открывать стопорный клапан напорного трубопровода медленно, до тех пор, пока постоянный поток воды не будет идти через винт воздушного клапана насоса. Затем закрутить винт воздушного клапана. Полностью откройте стопорный клапан на впускном трубопроводе. Закрывать задвижку на напорном трубопроводе.

Примечание: НА НАПОРНОЙ ТРУБЕ ДОЛЖЕН БЫТЬ УСТАНОВЛЕН ОБРАТНЫЙ ПРИЕМНЫЙ КЛАПАН.



НЕ ЗАПУСКАЙТЕ НАСОС ДО ТЕХ ПОР, ПОКА ОН НЕ БЫЛ ПОЛНОСТЬЮ ЗАПОЛНЕН ВОДОЙ И ПРОВЕНТИЛИРОВАН!!!

Внимательно следить за направлением отверстия винта воздушного клапан. Необходимо убедиться, что поступающая струя воды не причинит вреда людям, насосу либо его составляющим.

Необходимо проявлять особенную осторожность при работе с горячей водой.

ПРОВЕРИТЬ НАПРАВЛЕНИЕ ВРАЩЕНИЯ РОТОРА НАСОСА!!!

Подключить агрегат электронасосный к электросети и определить направление вращения, проследив за движением вентилятора двигателя (стрелка на кожухе указывает направление вращения) (см. Рисунок 5) или направление вращения вала/муфты соединительной (стрелка на корпусе насосе указывает направление вращения) (см. Рисунок 6).



Рисунок 5



Рисунок 6

Проверка агрегата электронасосного перед запуском:

- проверить степень заполнения насоса жидкостью (должен быть полностью заполнен);
- проверить соответствие требуемого напряжения по паспорту агрегата электронасосного и в подключаемой электрической сети;
- проверьте исправность подключаемой электрической сети;
- проверить правильность подключения агрегата электронасосного к электрической сети;
- проверить наличие и работоспособность всех устройств электрической защиты;
- проверить правильность и надежность соединения трубопроводов системы, в которую установлен агрегат электронасосный;
- проверить клапаны на впускной трубе – должны быть полностью открыты. Выпускной клапан (на трубе подачи) необходимо открывать постепенно после запуска насоса.
- Проверить рабочее давление в системе, в которую установлен агрегат электронасосный (по манометру на напорном (входном) патрубке).
- Проверить все элементы управления - убедиться в их исправной работе. Если насос управляется с помощью реле давления, проверить и настроить стартовое давление и давление остановки.
- Проверить общую электрическую нагрузку, чтобы убедиться, что она не достигнет критического значения.



ПРОДОЛЖИТЕЛЬНОСТЬ РАБОТЫ НАСОСА ПРИ ЗАКРЫТОЙ ЗАДВИЖКЕ – НЕ БОЛЕЕ 2 МИНУТ.



ЗАПРЕЩАЕТСЯ ЭКСПЛУАТИРОВАТЬ НАСОС ПРИ ЗАКРЫТОМ ВЕНТИЛЕ, ТАК КАК ЭТО МОЖЕТ ПРИВЕСТИ К ПОВЫШЕНИЮ ТЕМПЕРАТУРЫ/ ОБРАЗОВАНИЮ ПАРА В НАСОСЕ И, КАК СЛЕДСТВИЕ, ПОВРЕЖДЕНИЮ НАСОСА.

ЕСЛИ ВОЗНИКАЕТ РИСК ТОГО, ЧТО НАСОС МОЖЕТ РАБОТАТЬ ПРИ

ЗАКРЫТОМ ВЕНТИЛЕ, БАЙПАС ПОМОЖЕТ ОБЕСПЕЧИТЬ МИНИМАЛЬНУЮ ПОДАЧУ ЖИДКОСТИ НАСОСОМ. МИНИМАЛЬНОЕ ЗНАЧЕНИЕ РАСХОДА ДОЛЖНО СОСТАВЛЯТЬ НЕ МЕНЬШЕ 10 % ОТ НОМИНАЛЬНОГО РАСХОДА. РАСХОД И НАПОР УКАЗАНЫ В ЗАВОДСКОЙ ТАБЛИЧКЕ НАСОСА

Частота запуска агрегата электронасосного

Агрегат электронасосный не следует запускать слишком часто:

- не рекомендуется запускать агрегат более 40 раз в час, если мощность двигателя меньше либо равна 4 кВт;
- если мощность больше 4 кВт, агрегат не следует запускать чаще, чем 20 раз в час.

Если агрегат электронасосный запускается и останавливается чаще чем количество рекомендуемых пусков, проверить и отрегулировать устройство контроля таким образом, чтобы уменьшить частоту. Также необходимо проверить установку.

РЕКОМЕНДАЦИЯ: Во время работы агрегата электронасосного, поток должен находиться в пределах 0,5-1,3 раза от номинальной пропускной способности.

Агрегат электронасосный, который установлен и запущен согласно данного руководства, будет работать эффективно, и требовать лишь небольшое техническое обслуживание.

Движущиеся и стационарные части насоса охлаждаются и смазываются рабочей (перекачиваемой) жидкостью.

При запуске агрегата электронасосного в системе отопления в течении первых суток работы необходимо следить за температурным режимом работы электродвигателя. Если температура корпуса электродвигателя достигает 85°С, необходимо принять меры к его дополнительному охлаждению (вентиляция помещения).

Защита от промерзания.

Насос может использоваться на объектах с пониженной температурой (там, где он может быть подвержен «замерзанию»), но с добавлением в перекачиваемую жидкость соответствующего антифриза. Если антифриз не будет добавлен в рабочую жидкость, то насос «замерзнет» и остановиться, к моменту останова могут быть повреждены рабочие агрегаты насоса.

Если насос не используется, он должен быть осушен. В противном случае рабочие агрегаты могут выйти из строя.

При выявлении неисправностей, проверьте систему согласно таблицы «Поиск и устранение неисправностей».

Порядок остановки насоса:

- закрыть задвижку на напорном трубопроводе;
- отключить электродвигатель.

Аварийный останов агрегата электронасосного осуществляется нажатием кнопки «СТОП», находящейся в цепи управления электродвигателя, в случае:

- повышения температуры подшипников;
- кавитационного срыва работы агрегата насосного;
- нарушения герметичности насоса и/или трубопровода.

При аварийном останове сначала отключить двигатель, а затем закрыть задвижку на напорном патрубке.

В случае длительного перерыва в эксплуатации, насос должен быть осушен, очищен, подготовлен к хранению и сдан на хранение (см. п.3. Транспортировка и хранение).

Проследить за тем, чтобы насос не был механически поврежден и не подвергался коррозии.

9. Техническое обслуживание



Техническое обслуживание агрегата электронасосного проводить только при его использовании.



ТЕХНИЧЕСКОЕ И СЕРВИСНОЕ ОБСЛУЖИВАНИЮ ДОЛЖЕН ПРОВОДИТЬ ТОЛЬКО

КВАЛИФИЦИРОВАННЫЙ ОПЫТНЫЙ ПЕРСОНАЛ!!!

МЕРЫ ПРЕДОСТОРОЖНОСТИ:

- перед техническим обслуживанием агрегат электронасосный должен быть полностью остановлен и обесточен;
- перед техническим обслуживанием должен быть перекрыт напорный трубопровод;
- перед техническим обслуживанием должен быть перекрыт трубопровод подачи;
- перед началом технического обслуживания рабочая жидкость должна быть слита. Перед сливом рабочей жидкости необходимо убедиться в том, что она не может причинить повреждений оборудованию и травм персоналу.

Перед тем как проводить техническое обслуживание необходимо тщательно изучить конструкцию агрегата электронасосного.

Предусматриваются следующие виды технического обслуживания:

- а) повседневное (табл. 3);
- б) периодическое (не реже 1 раза в 3 месяца) (табл. 3);
- в) ревизия и/или замена изношенных запчастей.

Таблица 3

Виды обслуживания	Содержание работ и методы их выполнения	Технические требования	Инструменты и материалы для выполнения работ
1	2	3	4
Повседневное	<ul style="list-style-type: none"> - произвести внешний осмотр; - убедиться в отсутствии течи во фланцевых соединениях; - проверить отсутствие течи через уплотнение торцевое; - убедиться в отсутствии нагрева деталей агрегата насосного. 	<ul style="list-style-type: none"> - грязь и посторонние предметы на агрегате не допустимы; - течь через фланцевые соединения не допустима; - чрезмерный нагрев деталей агрегата не допустим. 	Набор слесарного инструмента, ветошь
Периодическое	<ul style="list-style-type: none"> - произвести подтяжку всех крепежных деталей агрегата насосного; - ревизия проточных частей агрегата насосного (корпус насоса, уплотнения торцевого, колеса рабочего) – раз в полгода. При наличии износа на уплотнении торцевом или колесе рабочем – заменить их. 	<ul style="list-style-type: none"> - трещины, сколы, риски на поверхностях трения уплотнения торцевого не допускаются; - выработка и трещины на колесах рабочих не допускаются. 	Набор слесарного инструмента, ветошь

Основными процессами технического обслуживания при ревизии и/или замене изношенных запчастей являются:

- разборка (включая очистку компонентов и дефектацию);
- сборка (включая замену поврежденных и/или изношенных компонентов и настройку).

10. Конструкция

Агрегаты насосные серий NES, NESO являются несамовсасывающими (нормального всасывания) консольными центробежными одноступенчатыми агрегатами насосными с горизонтальным расположением вала ротора, осевым всасывающим и радиальным напорным патрубками. Рабочие колеса гидравлически разгружены от осевой нагрузки. У агрегатов насосных серии NESO насосная часть и

электродвигатель размещены и установлены на единой жесткой стальной раме, передача вращающего момента с вала ротора электродвигателя на вал ротора насоса осуществляется за счет упругой муфты, которая в свою очередь защищена защитным кожухом во избежание нанесения травм обслуживающему персоналу. Агрегаты насосные серий NES являются моноблочными, вращающий момент передается за счет жесткого соединения, в виду более компактной и простой конструкции.

Корпус насосной камеры представляет собой чугунную отливку или отливку из нержавеющей стали, в которой выполнены входной и выходной патрубки. Корпус насосной камеры крепится к общей раме (для агрегатов NESO) винтами или к электродвигателю через переходной фланец (моноблочные агрегаты NES). Входной патрубок расположен по оси вращения, выходной патрубок направлен вертикально вверх и расположен в одной плоскости с осью вращения. Шариковые подшипники (для агрегатов NESO) с консистентной смазкой установлены в чугунном корпусе. Подшипниковый узел агрегата насосного NESO обеспечивает точную центровку, отсутствие радиальной вибрации, улучшает жесткость деталей вращения.

В насосной части используются стандартное торцовое уплотнение – сильфонное с центральной пружиной или уплотнение сальниковое типа. В корпусе и крышке установлены кольца щелевые, которые при износе могут быть заменены, что упрощает техническое обслуживание.

Конструкция насосной части агрегата насосного серии NESO позволяет выполнить демонтаж подшипникового узла в сборе с уплотнением торцевым и колесом рабочим без отсоединения корпуса насоса от рамы и трубопроводов.

Рабочее колесо одностороннего входа закрытого типа крепится к валу посредством шайбы и гайки. Колесо рабочее гидравлически разгружено от осевой нагрузки, имеет увеличенное входное отверстие и оптимальную конструкцию, что уменьшает кавитационный запас, делает работу агрегата насосного более стабильной и менее шумной.

Электродвигатель агрегатов насосных – асинхронный, соответствует стандартам IEC, монтажного исполнения B35 – для агрегатов электронасосных серии NES и B3 – для агрегатов электронасосных серии NESO.

На корпусе насосной части агрегата NES/NESO установлена табличка с его техническими характеристиками (см. рис. 7).

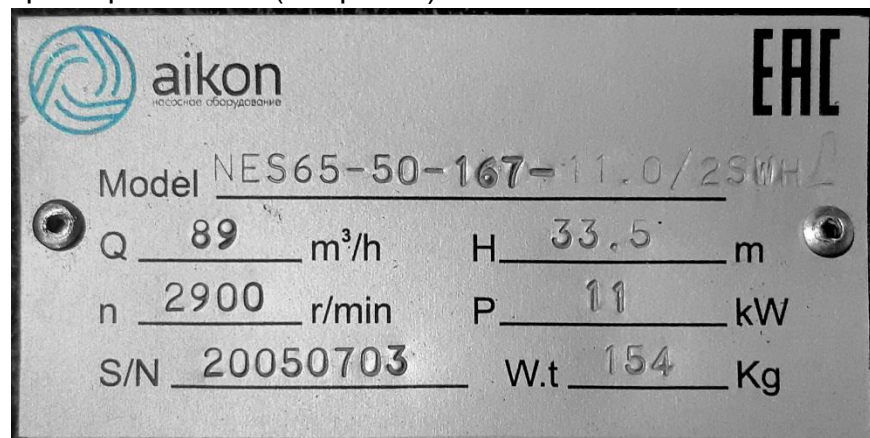
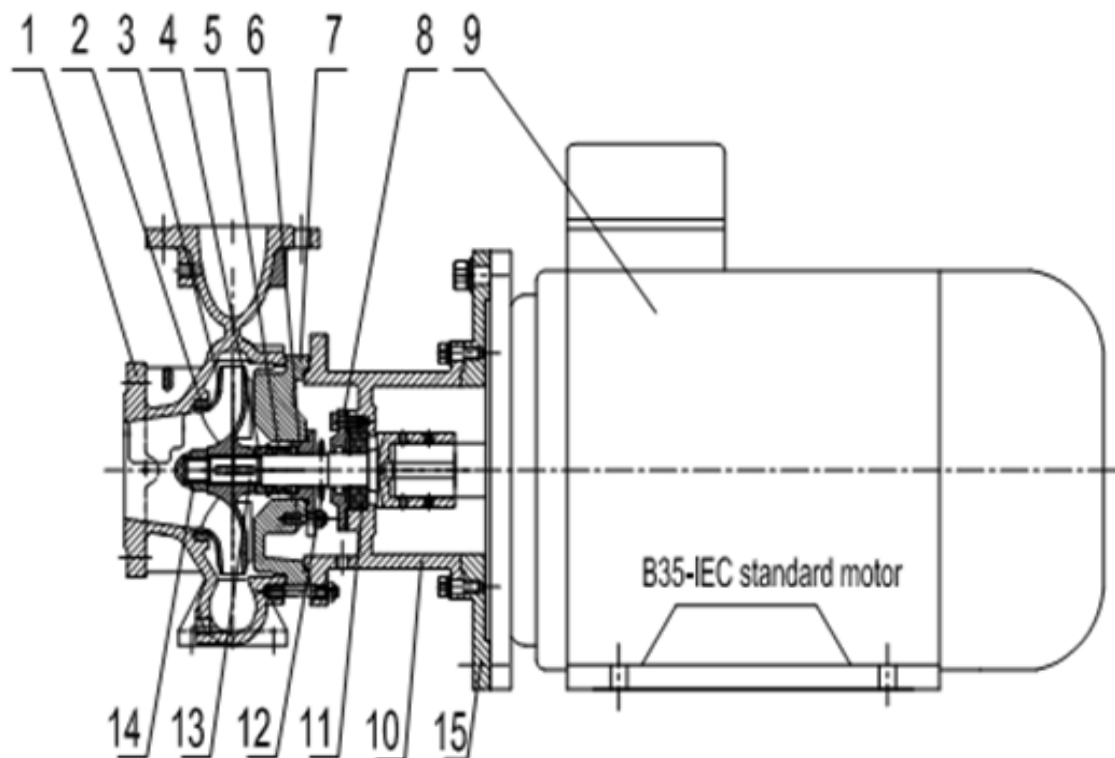


Рисунок 7

Направление потока рабочей жидкости обозначено стрелкой на корпусе насосной части.

Более детально конструкция агрегатов насосных серии NES, NESO показана на «Видах в разрезе».

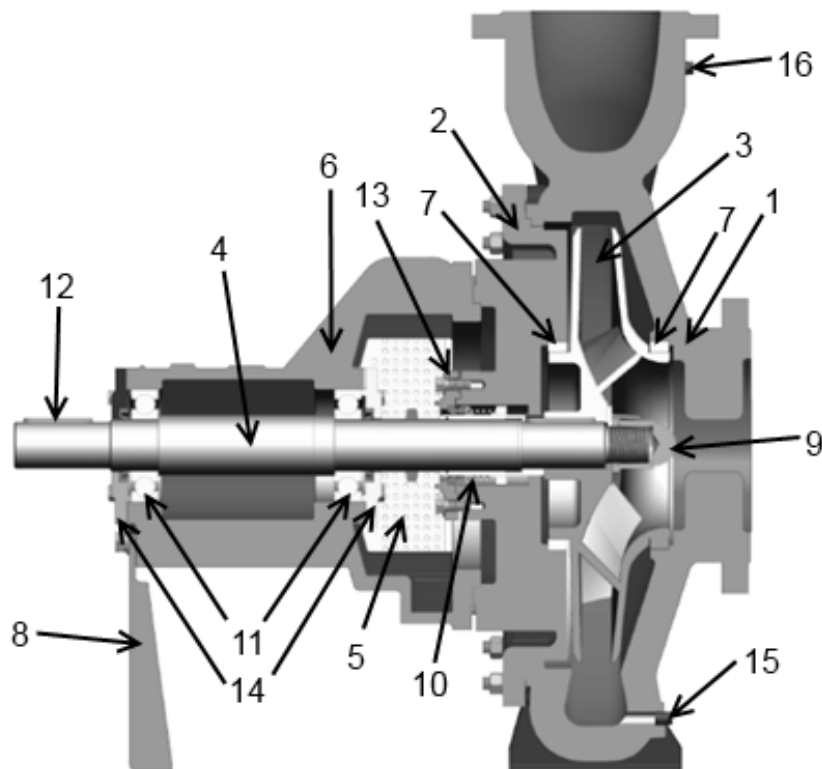
Вид в разрезе NES (насосная часть)



№	Наименование
1	Корпус
2	Колесо рабочее
3	Вал
4	Крышка
5	Механическое Уплотнение
6	Уплотнение торцовое
7	Крышка Кожуха
8	Крышка Подшипника
9	Двигатель

10	Адаптер
11	Подшипник
12	Кольцо щелевое
13	Шпонка рабочего колеса
14	Гайка рабочего колеса
15	Фланец

Вид в разрезе NESO (насосная часть)



№	Наименование	Материал
1	2	3
1	Корпус	Чугун/Нержавеющая сталь
2	Крышка	Чугун/Нержавеющая сталь
3	Колесо рабочее	Чугун/Нерж. сталь/Бронза LG
4	Вал	Нержавеющая сталь/Хромистая сталь
5	Щиток защитный	Нержавеющая сталь
6	Корпус подшипникового узла	Чугун
7	Кольцо щелевое	Чугун/ Нерж.
8	Опора	Сталь
9	Гайка колеса рабочего	Нержавеющая сталь
10	Уплотнение торцевое	Графит/Карбид кремния

11	Подшипник качения	
12	Шпонка	Сталь
13	Крышка уплотнения торцевого	Сталь/Нержавеющая сталь
14	Крышка подшипника	Сталь/Нержавеющая сталь
15	Заглушка слива жидкости	Сталь/Нержавеющая сталь
16	Заглушка выпуска воздуха	Сталь/Нержавеющая сталь

Разборка

Разборку производить, руководствуясь видами в разрезе, указанными в разделе 8.1 «Конструкция».



РАЗБОРКУ АГРЕГАТОВ ЭЛЕКТРОНАСОНЫХ NES, NESO ДОЛЖНЫ ПРОИЗВОДИТЬ ТОЛЬКО КВАЛИФИЦИРОВАННЫЕ СПЕЦИАЛИСТЫ, ОБЛАДАЮЩИЕ НЕОБХОДИМЫМИ НАВЫКАМИ И ОПЫТОМ, А ТАКЖЕ ИМЕЮЩИЕ УДОСТОВЕРЕНИЯ, ПОДТВЕРЖДАЮЩИЕ ИХ ПРАВО НА ВЫПОЛНЕНИЕ ПОДОБНЫХ РАБОТ!!!

Не следует разбирать агрегат более того, что необходимо для технического обслуживания или устранения случившейся неисправности.

I.Разборка агрегатов насосных модели NES:



- ПЕРЕД ВЫПОЛНЕНИЕМ РАЗБОРКИ АГРЕГАТ НАСОСНЫЙ ДОЛЖЕН БЫТЬ ОСТАНОВЛЕН, ОБЕСТОЧЕН И ОСУШЕН (ПРИ НЕОБХОДИМОСТИ ДЕМОНТИРОВАН ИЗ ТРУБОПРОВОДА)!!!
- открутить, через отверстия во фланце переходном, винты с внутренним шестигранником, крепящие вал ротора насоса на валу ротора электродвигателя;
- открутить болты, крепящие фланец переходной насоса к электродвигателю;
- открутить болты, крепящие корпус насоса к раме агрегата;
- открутить болты, крепящие фланец переходной и крышку корпуса насоса к крышке корпуса насоса;
- снять фланец переходной;
- извлечь из корпуса насоса крышку корпуса насоса в сборе с ротором насоса;
- открутить гайку, крепящую колесо рабочее к валу ротора насоса;

- снять с вала ротора насоса колесо рабочее и шпонку, уплотнение торцевое, крышку корпуса насоса.

II. Разборка агрегатов насосных модели NESO:



- ПЕРЕД ВЫПОЛНЕНИЕМ РАЗБОРКИ АГРЕГАТ НАСОСНЫЙ ДОЛЖЕН БЫТЬ ОСТАНОВЛЕН, ОБЕСТОЧЕН И ОСУШЕН (ПРИ НЕОБХОДИМОСТИ ДЕМОНТИРОВАН ИЗ ТРУБОПРОВОДА)!!!
- снять кожух защитный (ограждение муфты соединительной упругой);
- открутить болты, фиксирующие полумуфту муфты соединительной упругой, которая находится на валу ротора насоса;
- сместить полумуфту до упора в сторону насоса;
- открутить болты, фиксирующие крышку корпуса насоса к корпусу насоса;
- извлечь узел подшипниковый в сборе с крышкой корпуса насоса, уплотнением торцевым и колесом рабочим;
- открутить гайку, крепящую колесо рабочее;
- снять гайку, шайбу, колесо рабочее и шпонку, уплотнение торцевое;
- открутить болты, крепящие узел подшипниковый к крышке корпуса насоса;
- снять крышку корпуса насоса;
- снять с вала ротора насоса полумуфту муфты соединительной упругой и шпонку;
- открутить болты, крепящие крышки корпуса узла подшипникового;
- снять крышки корпуса узла подшипникового;
- извлечь из корпуса узла подшипникового вал ротора насоса с подшипниками;
- снять подшипники с вала ротора насоса.

Сборка

Сборку производить в обратном порядке процессу разборки, руководствуясь схемами, указанными в разделе 7.1 «Конструкция».

При установке уплотнения торцевого не допускается:

- перекос неподвижного кольца в крышке корпуса насоса;
- наличие смазки на поверхности трения;
- наличие механических частиц на поверхностях пары трения.

Правильность сборки насоса проверить вращением вала ротора от руки.

В случае отсоединения электродвигателя от насоса (для агрегатов насосных серии NESO) необходимо проверить центровку валов роторов насоса и электродвигателя, если она нарушена произвести повторную центровку.



СБОРКУ АГРЕГАТОВ ЭЛЕКТРОНАСОСНЫХ ДОЛЖНЫ ПРОИЗВОДИТЬ ТОЛЬКО КВАЛИФИЦИРОВАННЫЕ СПЕЦИАЛИСТЫ, ОБЛАДАЮЩИЕ НЕОБХОДИМЫМИ НАВЫКАМИ И ОПЫТОМ, А ТАКЖЕ ИМЕЮЩИЕ УДОСТОВЕРЕНИЯ, ПОДТВЕРЖДАЮЩИЕ ИХ ПРАВО НА ВЫПОЛНЕНИЕ ПОДОБНЫХ РАБОТ!!!

11. Поиск и устранение неисправностей

Возможные неисправности и варианты решений указаны в таблице 4.

Таблица 4.

№	Наименование неисправности, внешнее проявление и дополнительные признаки	Вероятная причина	Способ устранения
1	2	3	4
1	Электродвигатель после включения агрегата насосного не работает	Отсутствие напряжения в сети	Проверить напряжение в сети, исправность вилки и розетки, пускозащитной аппаратуры
		Перегорели предохранители	Заменить предохранители
		Сработал защитный автомат	Перезапустить защитный автомат
		Повреждены коммутирующие контакты	Обратиться в сервисный центр
		Неисправен электродвигатель	Обратиться в сервисный центр
2	Сразу после включения агрегата насосного срабатывает защитный автомат	Перегорел предохранитель	Заменить предохранитель
		Неисправны контакты защитного автомата	Заменить защитный автомат
		Ослабло или повреждено соединение кабеля электродвигателя	Обратиться в сервис-центр
		Неисправна обмотка электродвигателя	Обратиться в сервис-центр
		Механически	Прочистить насос

№	Наименование неисправности, внешнее проявление и дополнительные признаки	Вероятная причина	Способ устранения
1	2	3	4
		блокирован насос	
		Слишком мала установка защитного автомата или выбран ее неправильный диапазон	Изменить установку защитного автомата
3	Агрегат электронасосный не обеспечивает требуемых параметров. Показания манометра при закрытой задвижке на выходе меньше, чем по характеристике	Обратное вращение вала ротора насоса	Переключить фазы электродвигателя
Наличие воздуха в системе		Удалить воздух из трубопровода. Заполнить насос и трубопровод жидкостью	
Низкая частота вращения ротора насоса		Отрегулировать параметры энергопитания (при наличии частотного преобразователя)	
Засорение насоса или трубопровода		Прочистить насос и систему	
4	Вакуумметр показывает разрежение выше требуемого, колебание стрелок манометра и мановкуумметра	Загрязнение фильтра	Прочистить фильтр
Повышенная подача		Снизить подачу, прикрыв задвижку на выходе	
Прикрыта задвижка на входе		Полностью открыть задвижку на входе	
Попадание воздуха через неплотности входного трубопровода		Проверить затяжку фланцев и устранить неплотности входного трубопровода. Заполнить насос и входной трубопровод жидкостью.	

№	Наименование неисправности, внешнее проявление и дополнительные признаки	Вероятная причина	Способ устранения
1	2	3	4
5	Завышена потребляемая мощность	Повышенная подача, больше допустимой рабочим интервалом	Отрегулировать подачу задвижкой на выходе
6	Повышенные утечки через уплотнение торцевое	Износ трущихся деталей уплотнения торцевого	Проверить пары трения. При невозможности устранить течь, заменить уплотнение торцевое
7	Чрезмерная вибрация	Нарушена соосность валов роторов насоса и электродвигателя	Проверить центровку валов. Произвести повторную центровку

12. ВАЖНО!!!

Содержание данного руководства может меняться без предупреждения покупателей.

При условии правильного выбора типа насоса и корректной эксплуатации гарантия действует в течение 2 лет.

Нормальный износ рабочих частей не подлежит гарантийной замене.

В течение срока гарантии покупатель несет полную ответственность за проблемы, возникающие вследствие некорректной установки и эксплуатации.



УСЛОВИЯ ГАРАНТИИ

Условием бесплатного гарантийного обслуживания оборудования CNP является его бережная эксплуатация, в соответствии с требованиями инструкции, прилагаемой к оборудованию, а также отсутствие механических повреждений и правильное хранение.

Дефекты насосного оборудования, которые проявились в течение гарантийного срока по вине изготовителя, будут устранены по гарантии сервисным центром при соблюдении следующих условий:

– предъявлении неисправного оборудования в сервисный центр в надлежащем виде (чистом, внешне очищенном от смываемых инородных тел) виде. (Сервисный центр оставляет за собой право отказать приеме неисправного оборудования для проведения ремонта в случае предъявления оборудования в ненадлежащем виде);

– предъявлении гарантийного талона, заполненного надлежащим образом: с указанием наименования оборудования, заводского номера (S/N), даты продажи, подписи продавца и четкой печати торгующей организации.

Все транспортные расходы относятся на счет покупателя и не подлежат возмещению.

Диагностика оборудования, по результатам которой не установлен гарантийный случай, является платной услугой и оплачивается Покупателем.

Гарантийное обслуживание не распространяется на периодическое обслуживание, установку, настройку и демонтаж оборудования.

Право на гарантийное обслуживание утрачивается в случае:

- отсутствия или неправильно заполненного гарантийного талона;
- проведение ремонта организациями, не имеющими разрешения производителя;
- если оборудование было разобрано, отремонтировано или испорчено самим покупателем;
- возникновения дефектов изделия вследствие механических повреждений, несоблюдения условий эксплуатации и хранения, стихийных бедствий, попадание внутрь изделия посторонних предметов, неисправности электрической сети, неправильного подключения оборудования к электрической сети;
- прочих причин, находящихся вне контроля продавца и изготовителя.

Гарантийные обязательства не распространяются на оборудование, которое:

- введено в эксплуатацию и (или) эксплуатируется и (или) технически обслуживается с нарушением требований, установленных Руководством по монтажу и эксплуатации, в том числе:

- а) имело неправильное электрическое, гидравлическое, механическое подключение;
 - б) запущено /эксплуатируется без воды (или иной перекачиваемой жидкости), перекачиваемая жидкость не соответствует требованиям Руководства по монтажу и эксплуатации;
 - в) имеет несоответствие электрического питания стандартам и нормам, указанным в Руководстве по монтажу и эксплуатации;
 - г) имеет повреждения в результате действий третьих лиц, непреодолимой силы;
- имело дефекты (неисправности) систем, к которым подключено оборудование;
 - имело механические и иные воздействия, в том числе при нарушении правил транспортировки и хранения оборудования;

- разбиралось, ремонтировалось лицом, не являющимся представителем Сервисного центра;
 - изменено, в том числе в части конструкции и это изменение не согласовано с заводом-изготовителем;
 - вывезено за пределы территории Российской Федерации
- д) после длительного хранения не прошло техническое обслуживание
- Гарантийные обязательства не распространяются на оборудование, в отношении которого заявлены претензии по истечении гарантийного периода.

Не подлежат рассмотрению претензии в следующих случаях:

- к претензии не приложен заполненный гарантийный талон или сервисный протокол, в том случае, если оборудование уже подвергалось ремонту;
- претензия не имеет подписи потребителя/ конечного пользователя;
- в случае отказа потребителя/ конечного пользователя от передачи оборудования на диагностику с целью установления гарантийного случая и подписания соответствующих документов. В случае направления претензии продавцу последний обязан перенаправить претензию в ближайший сервисный центр.

Не возмещаются расходы, связанные с монтажом и демонтажом оборудования в гарантийный период, а также ущерб, нанесенный другому оборудованию, находящемуся у потребителя/ конечного пользователя, в результате неисправностей (или дефектов), в отношении которых установлен гарантийный случай.

Диагностика оборудования, по результатам которой не установлен гарантийный случай, является платной услугой и оплачивается потребителем/конечным пользователем.

В случае утери гарантийного талона дубликат не выдается, а Покупатель лишается прав на гарантийное обслуживание.

Покупатель предупрежден о том, что: в соответствии со ст. 502 Гражданского Кодекса РФ и Постановления Правительства Российской Федерации от 19 января 1998 года №55 он не вправе:

– *требовать безвозмездного предоставления на период проведения ремонта аналогичного*

оборудования;

– *обменять оборудование надлежащего качества на аналогичный товар у продавца (изготовителя), у которого это оборудование было приобретено, если он не подошел по форме,*

габаритам, фасону, расцветке, размеру и комплектации.

С момента подписания Покупателем Гарантийного талона считается, что:

– *вся необходимая информация о купленном оборудовании и его потребительских свойствах*

предоставлена Покупателю в полном объеме, в соответствии со ст. 10 Закона «О защите прав потребителей»;

– *претензий к внешнему виду не имеется;*

– *оборудование проверено и получено в полной комплектации;*

– *с условиями эксплуатации и гарантийного обслуживания Покупатель ознакомлен.*

Подпись Покупателя _____ / _____ /

(подпись)

(Ф.И.О.)